

快適空間、省エネの創造に!

OS エコレール

[間仕切ポール・カーテンレール]

新製品
P3-4

最強ポール・レール SGシリーズ部材

SGワンタッチランナーN

SGベアリング入ワンタッチランナーN

SG天井Sブラケットボルト座金

SGステン天井Sブラケットボルト座金

ベンダーベアリング入複車ランナー

縦型開閉シートレール

Cテンパー 中型・大型(12φ用)



ホームページ
<http://www.os-rail.co.jp/>

岡田装飾金物株式会社

2017・6▶

「OSエコレール」

高い安全性で構成されています。

快適な走行は、当社規定のレールとランナーを組み合わせの上、許容荷重及び、取付け取扱い方法をお守りいただくことで実現します。

*取付けの際の注意事項(カタログ裏表紙)をよくお読み下さい。

レールの許容荷重設定について

レールの荷重試験(たわみ量を測定)を行い、その試験データ及びランナーやブラケットの耐荷重を基に総合的に判断し設定しています。

■レール許容荷重

| 製品名 | 許容荷重 | レール耐荷重 | | |
|---------|-------|----------------------|--------------|---------------|
| SGレール | 200kg | 300kg以上(300kgで3.2mm) | | |
| HGレール | 80kg | 170kg | | |
| D40レール | 50kg | ステンレス 120kg | アルミ 100kg | スチール 120kg |
| D30レール | 30kg | ステンレス 50kg | アルミ 40kg | スチール 50kg |
| バンダーレール | 30kg | 70kg | | |

●レール耐荷重は、レールを900mmピッチで固定し中央部に重量を負荷(10kg毎)、その際のたわみ量を測定、たわみ量が5mm以内の最大値

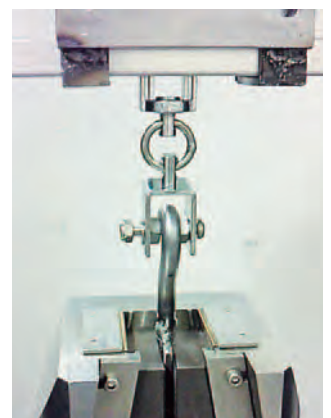
ランナーの許容荷重設定について

ランナーの荷重試験(ミネベア引張圧縮試験機)を行い、その破壊荷重及び試験データを基に総合的に判断し設定しています。

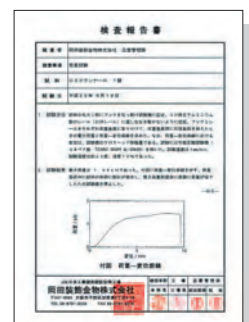
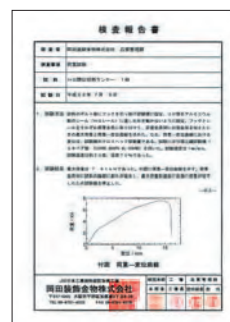
■ランナー許容荷重

| 製品名 | 許容荷重 | 破壊荷重 | 破壊箇所 |
|------------------|-------|--------|---------|
| SG間仕切用ランナー | 100kg | 1322kg | 丸環部溶接破断 |
| SGランナー | 100kg | 1189kg | 枠部破断 |
| HG間仕切用ランナー | 40kg | 760kg | 軸部破断 |
| D40間仕切用ランナー | 30kg | 545kg | 丸環部溶接破断 |
| D40ランナー-A | 10kg | 124kg | 枠部破断 |
| D40ワンタッチランナー-A | 10kg | 202kg | フック部変形 |
| D40ステージランナー | 12kg | 143kg | 丸環部溶接破断 |
| D40ワンタッチランナー-S | 12kg | 231kg | フック部変形 |
| D30間仕切用ランナー | 20kg | 391kg | 枠部破断 |
| D30ランナー-N | 8kg | 146kg | 枠部破断 |
| D30ワンタッチランナー | 8kg | 134kg | フック部変形 |
| D30ランナー | 6kg | 54kg | 軸嵌合部破断 |
| バンダーペア入ランナー | 20kg | 317kg | コ口部破断 |
| バンダーランナー(リニューアル) | 10kg | 180kg | 軸部破断 |

●破壊荷重の数値は静止荷重試験での実測値
※バンダーランナー(リニューアル)は、枠形状を改良



※ミネベア引張圧縮試験機



目次

OS新製品・施工事例・ラインナップ

| | |
|--------------------|--------|
| ●OSエコレール許容荷重設定について | P1 |
| ●目次 | P2 |
| ●新製品のご案内 | P3~4 |
| ●施工事例 | P5~14 |
| ●OS商品ラインナップ | P15~17 |

OS間仕切ポール・ネットカーテン

| | |
|----------------|--------|
| ●製品特長 | P18~22 |
| ●SGタイプ【特殊アルミ】 | P23~24 |
| ●HGタイプ【特殊アルミ】 | P25~26 |
| ●押えバータイプ (アルミ) | P27~28 |
| ●チューブタイプ (アルミ) | P29~30 |
| ●挟込みタイプ (アルミ) | P31~32 |
| ●スリムタイプ (アルミ) | P33~34 |
| ●ネットカーテン (アルミ) | P35~37 |

OSエコレール〔カーテンレール〕

| | | |
|--------------------|---------|--------|
| ●製品特長 | レール許容荷重 | P38~42 |
| ●SGレール【特殊アルミ】 | 200kg | P43~44 |
| ●HGレール (アルミ) | 80kg | P45~46 |
| ●D40レール (ステンレス) | 50kg | P47~48 |
| ●D40レール (アルミ・スチール) | 50kg | P49~52 |
| ●D40隙間シートレール (アルミ) | 50kg | P53~54 |
| ●D30レール (ステンレス) | 30kg | P55~56 |
| ●D30レール (アルミ・スチール) | 30kg | P57~61 |
| ●D30隙間シートレール (アルミ) | 30kg | P62 |
| ●ベンダーレール (アルミ) | 30kg | P63~66 |
| ●カスタムレール (アルミ) | 30kg | P67~68 |
| ●D25レール (アルミ) | 15kg | P69 |

OSかんたんカーテン P70~72

OSのれんシートフレーム P73~77

OS水平・縦開閉システム

| | |
|-----------|--------|
| ●水平開閉システム | P78~82 |
| ●縦開閉システム | P83~86 |

OS縦型開閉シートレール P87~90

OSテントバー P91~94

オプション部材・各種形材 P95~98

新製品のご案内

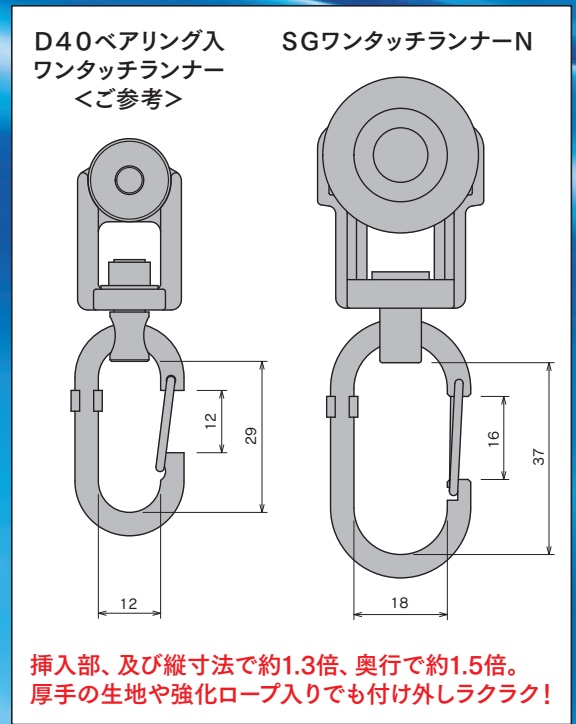
大開口部に人気の新定番! 「SGシリーズ」
最高強度のレール&ポールに新アイテム登場!!
より便利に、より施工しやすく、しかもお求めやすく

■ SGワンタッチランナーN、SGベアリング入ワンタッチランナーN

P23~24、43~44

- 1 厚手のシートや補強ロープ仕様でもシートの取り付け取り外ししやすい新型の大径ワンタッチフックを採用
- 2 ベアリングの省略化によりコストを削減することでよりお求めしやすい価格を実現
- 3 大型フックを採用した、より軽快な転がりのベアリング入りランナーも同時発売!

■ワンタッチフック部寸法比較 (mm)



SGワンタッチランナーN 【27T21】

SGベアリング入ワンタッチランナーN 【27T29】



■ SG天井Sブラケットボルト座金

P43~44

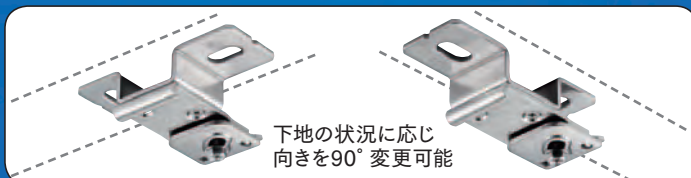
- 1 下地 (天井) がコンクリートや鉄骨等でボルト止めをする際に使用
- 2 レールを固定するブラケットは90° 向きを変えることが可能
- 3 天井に配線などわずかなでっぱり*があっても、天井とレールの隙間でパス可能 ※24mm以下

SG天井Sブラケットボルト座金 【27T58】

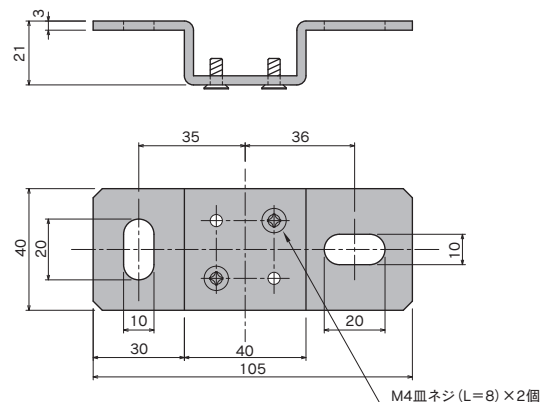
材質: スチール/ユニクロ

SGステン天井Sブラケットボルト座金 【27T59】

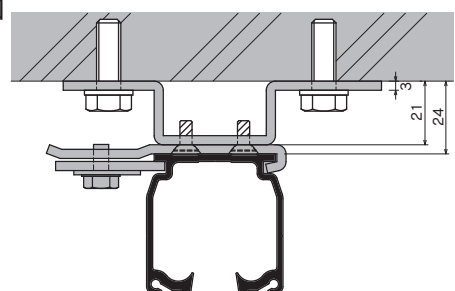
材質: ステンレス



寸法図 (mm)



取付寸法図 (mm)

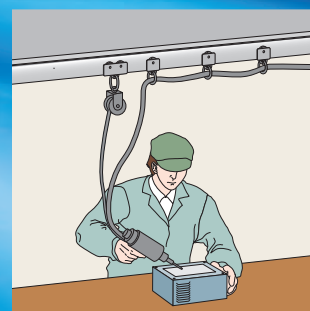


新アイテムが続々登場!さらに便利で快適さアップ!

■ ベンダーベアリング入複車ランナー

P63~66

- 1 前後二組の四輪ランナーで安定した走行を実現、工具吊りや製品などを吊って移動させる「マテハン」用途にピッタリ!
- 2 ベアリング入りコロで重量物を吊り下げてもスムーズに走行
- 3 手曲げ加工可能なベンダーレール用ランナーなので、作業場や作業・製造ラインに合わせ自由度の高いレイアウトが可能



ベンダーベアリング入複車ランナー
【19T29】

NEW



許容荷重30kg



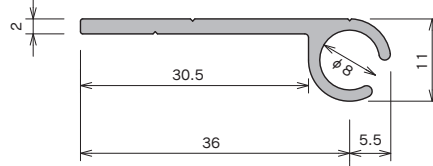
■ テンバー中型・大型 (12φ用) / OSケダー12φ

P91~94

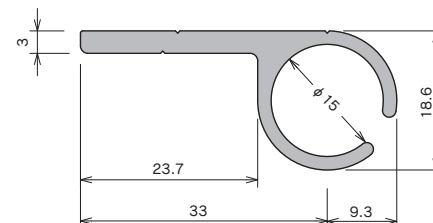
- 1 季節による生地への張り替えや痛みによるシートの交換が簡単なテンバーに大型タイプが新登場
- 2 テント倉庫など大型の施設にも使いやすい高強度・大型Cテンバー2タイプ
- 3 φ12mmの大型ケダーの使用が可能。厚手のテント生地でも施工しやすい内径φ15mm設計

■ 寸法図 (mm)

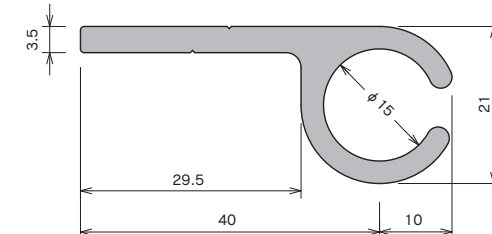
<参考> 現行Cテンバー (7φ用)



■ Cテンバー中型 (12φ用)



■ Cテンバー大型 (12φ用)



NEW

Cテンバー中型 (12φ用)

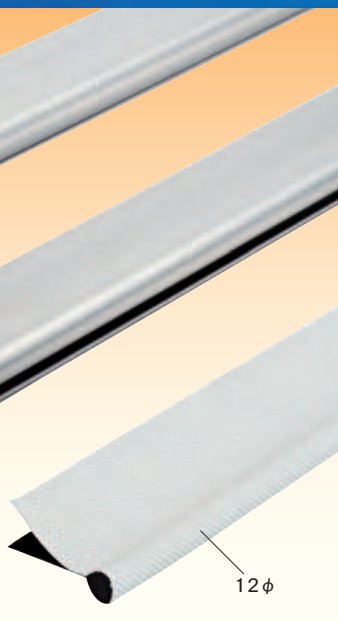
NEW

Cテンバー大型 (12φ用)

特殊アルミ[A6N01]使用

NEW

OSケダー12φ



OS新製品・施工事例
ラインナップ

OS高仕切ポール
ネットカーテン

OSエントリール
「カーテンレール」

OSかんたん
カーテン

OSのれんシート
フレーム

OS水平・
縦開閉システム

OS縦型開閉
シートレール

OSテントバー

オプション部材
各種形状

快適空間の創造に、環境問題・省エネ対策に!!

工場・倉庫・配送センター・事務所

工場内作業場

防塵 保温・保冷 防虫

P8



製品棚

防塵

P9



事務所出入口

防塵(花粉) 保温・保冷



喫煙コーナー

防煙(分煙)



クリーンルーム

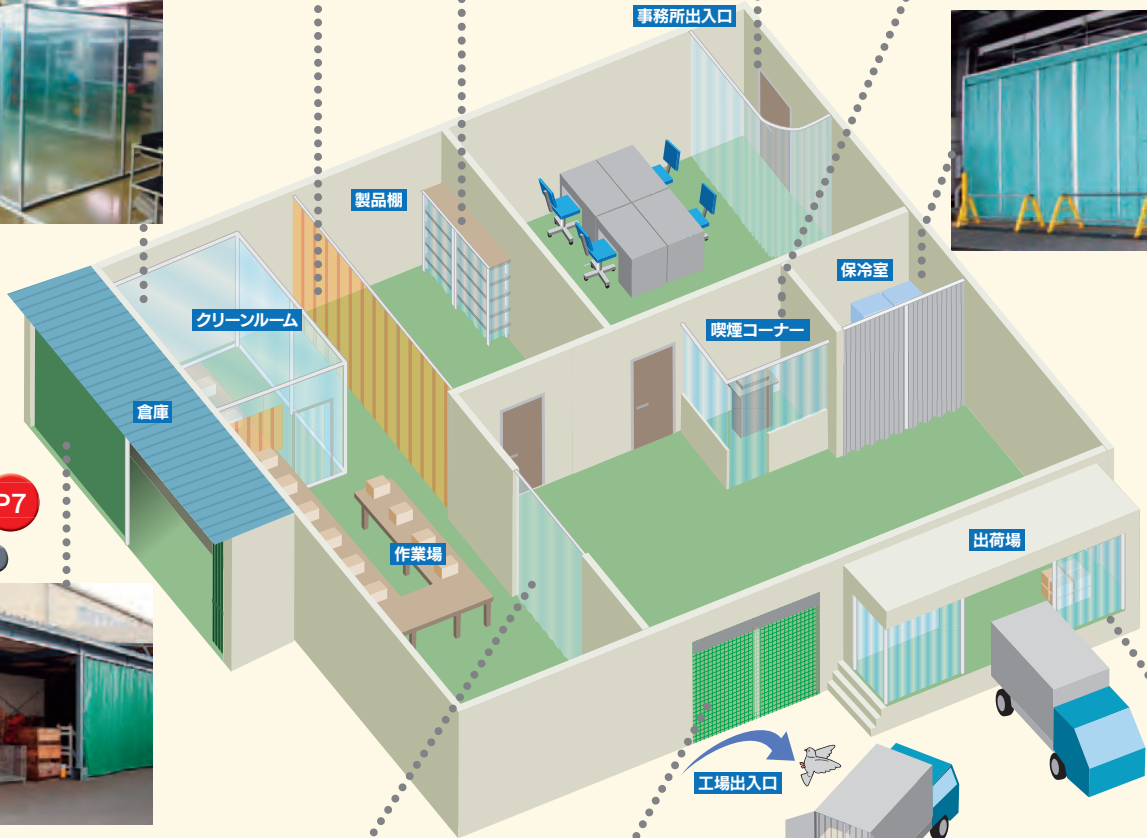
防塵 保温・保冷



保冷室

断熱

P9



倉庫開口部

雨・風除け 防塵

P7



作業スペース・製造ライン

マテハン

P9



通路

防塵 保温・保冷 防虫

P8



工場出入口

雨・風除け 防塵 保温・保冷 防虫 防鳥(P10)

P8



トラック荷台

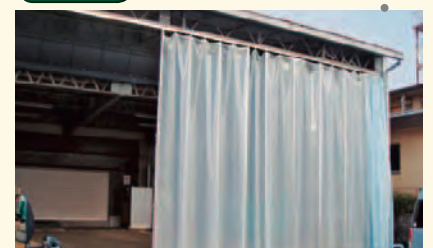
断熱



出荷場

雨・風除け 防塵 保温・保冷 防虫 防鳥(P10)

P7



その他

製造ライン・工具吊り

P9

パーティション

P14

Amenity & Economy

OS新製品・施工事例
ラインナップ

OS間仕切りポール
ネットカーテン

OSエコーレール
「カーテンレール」

OSかんたん
カーテン

OSのれんシート
フレーム

OS水平・
縦開閉システム

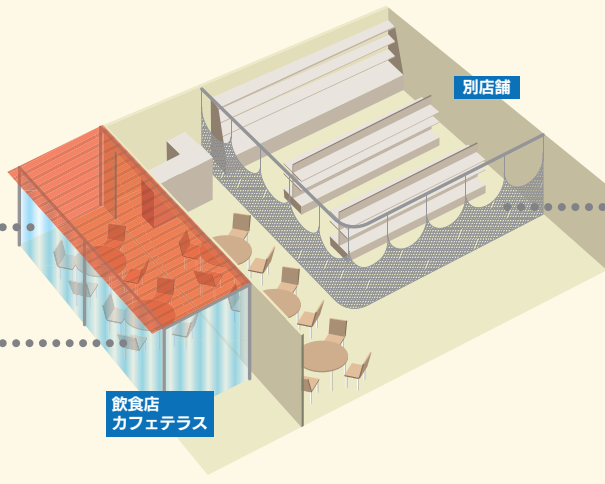
OS縦型開閉
シートレール

OSテントバー

オプション部材
各種形材

店舗

開口部
雨・風除け 防塵 保温・保冷 P9
防雪 防鳥 (P10)



区画
防犯 P12



軒先
雨・風除け 防塵 防雪 P10
防鳥

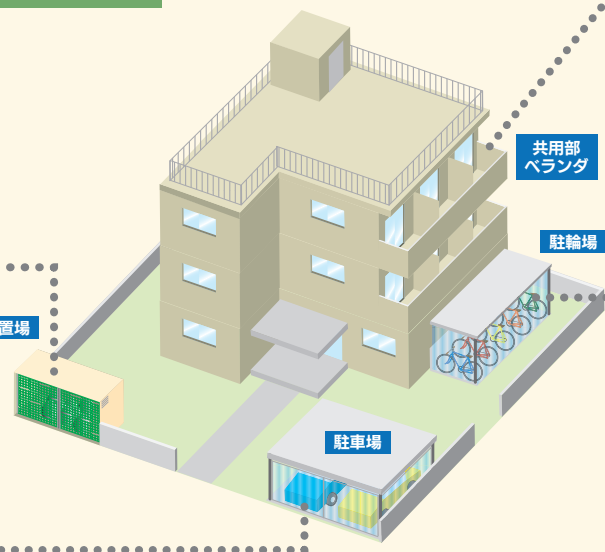


共用部等
窓日除け (P10) 雨・風除け P10
防鳥 防雪



ビル・公共施設

ゴミ置場
防鳥・猫除け P12



駐輪場
雨・風除け 防塵 防雪 P10



駐車場
雨・風除け 防塵 防雪

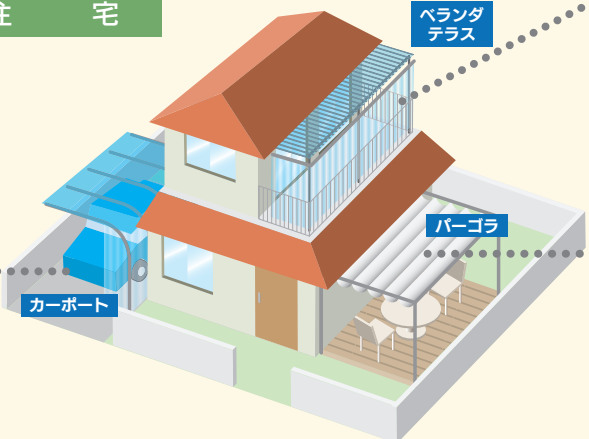
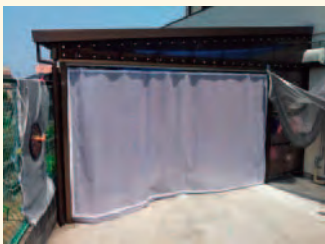


ベランダ・テラス
雨・風除け 防塵 (花粉) P11
防雪 防鳥 (P10)



住宅

カーポート
雨・風除け 防塵 防雪 P11
防鳥・猫除け



パーゴラ
パーゴラ日除け P14



その他
仮設足場 P11 仮設テント P11 什器 P11

工場・倉庫・配送センター

■出荷場

雨・風除け 防塵

ビニールシート、D40レール、間仕切ポール使用



防鳥

防鳥ネット、D40レール使用



雨・風除け 防塵

ビニールシート、D40レール、間仕切ポール使用



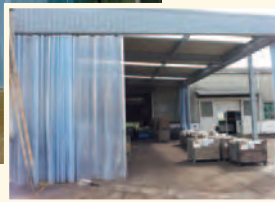
雨・風除け 防塵 防虫

ビニールシート(防虫)、D40レール、間仕切ポール使用



雨・風除け 防塵

ビニールシート、HGレール、間仕切ポール使用



■倉庫開口部

雨・風除け 防塵

テントシート、HGレール、間仕切ポール使用



雨・風除け 防塵

テントシート、D40レール、間仕切ポール使用



レールを90°曲加工、
シート開放時に倉庫左右の側面に収納



工場出入口

保温・保冷 防虫 防塵 雨・風除け

ビニールシート(防虫)、D40レール、間仕切ポール使用



保温・保冷 防虫 防塵 雨・風除け

のれんシート(防虫)、のれんシートフレーム使用



工場内作業場

保温・保冷 防塵

ビニールシート、D30レール使用



防塵 保温・保冷

ビニールシート、D40レール、間仕切ポール使用



防塵 保温・保冷

ビニールシート、D40レール、間仕切ポール使用



防塵 保温・保冷

ビニールシート、D40レール、間仕切ポール使用



防塵 保温・保冷 防虫

のれんシート(防虫)、のれんシートフレーム使用



通路

保温・保冷 防塵

アコーディオンシート、D40レール、間仕切ポール使用



保温・保冷 防塵

のれんシート、のれんシートフレーム使用



保温・保冷 防塵 防虫

のれんシート(防虫)、のれんシートフレーム使用



OS新製品・施工事例
ラインナップ

OS間仕切ポール
ネットカーテン

OSEコロール
「カーテンレール」

OSかんたん
カーテン

OSのれんシート
フレーム

OS水平・
縦開閉システム

OS縦型開閉
シートレール

OSテントバー

オプション部材
各種形状

■保冷室

断熱(冷蔵)

断熱シート、D40レール、間仕切ポール使用



断熱(冷蔵)

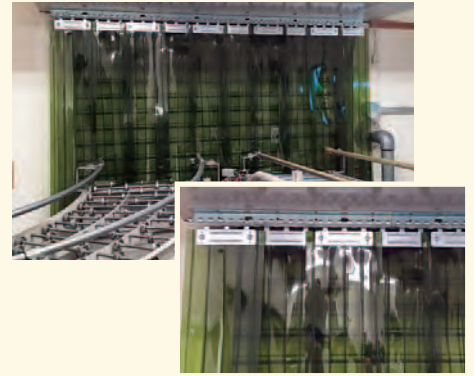
断熱シート、D40レール、間仕切ポール使用



■製造ライン

防塵 防虫

のれんシート(防虫)、のれんシートフレーム使用



■製品棚

防塵

ビニールシート、D30レール、間仕切ポール使用



防塵

ビニールシート、D30レール、間仕切ポール使用



防塵

ビニールシート、D30レール、間仕切ポール使用



■作業スペース・製造ライン

マテハン (工具吊)

D40レール使用



マテハン (配線コード吊)

D30レール使用



マテハン (照明吊)

D40レール使用 (作業スペースに照明を移動)



マテハン (ライン・製品吊)

ベンダーレール使用



店舗

■開口部

防塵 保温・保冷 雨・風除け

ビニールシート、D40レール、間仕切ポール使用



防塵 保温・保冷 雨・風除け

ビニールシート、D40レール、間仕切ポール使用



防塵 保温・保冷 雨・風除け

ビニールシート、D40レール、間仕切ポール使用



■軒先

防塵 雨・風除け

ビニールシート、ベンダーレール、間仕切ポール使用



OS新製品・施工事例
ラインナップ

OS間仕切ポール
ネットカーテン

OSEコロール
「カーテンレール」

OSかんたん
カーテン

OSのれんシート
フレーム

OS水平・
縦開閉システム

OS縦型開閉
シートレール

OSTtentバー

オプション部材
各種形状

ビル・公共施設

■共用通路

雨・風除け 防雪

メッシュシート、D30レール使用



■軒先

防塵 雨・風除け

ビニールシート、D30レール使用



雨・風除け 防雪

ビニールシート、D30レール、間仕切ポール使用



■マンションベランダ

防鳥

防鳥ネット、D30レール、間仕切ポール使用



■駐輪場

雨・風除け

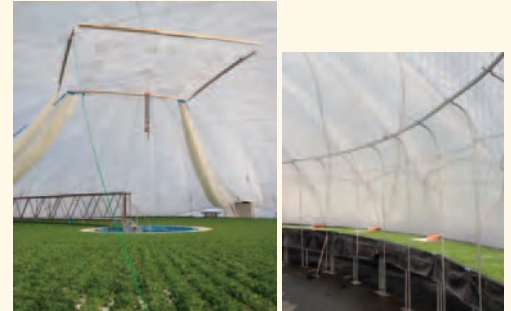
ビニールシート、テントバー使用



■農業ハウス

日除け

メッシュシート、D40レール、ベンダーレール使用



■南・西側窓

窓日除け

メッシュシート、D40レール使用



窓日除け

メッシュシート、D40レール使用



住宅

■ベランダ・テラス

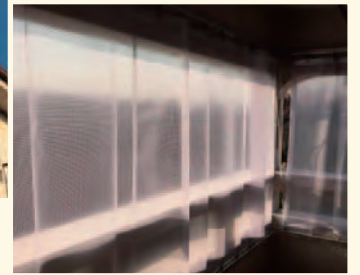
雨・風除け 防塵

ビニールシート、D30レール使用



雨・風除け 防塵 目隠し

ビニールシート、D30レール使用



雨・風除け 防塵

ビニールシート、D30レール使用



雨・風除け 防塵

ビニールシート、D30レール使用



雨・風除け 防塵

ビニールシート、D40レール使用



■カーポート

雨・風除け 防塵

ビニールシート、D40レール使用



雨・風除け 防塵 防雪

ビニールシート、D40レール使用



防雪

メッシュシート、テントバー使用



その他

■仮設足場

飛散防止(養生)

養生メッシュシート、開閉シートレール使用



■仮設テント

雨・風除け 防煙(分煙)

ビニールシート、D30レール使用



■什器

製品の吊下げ

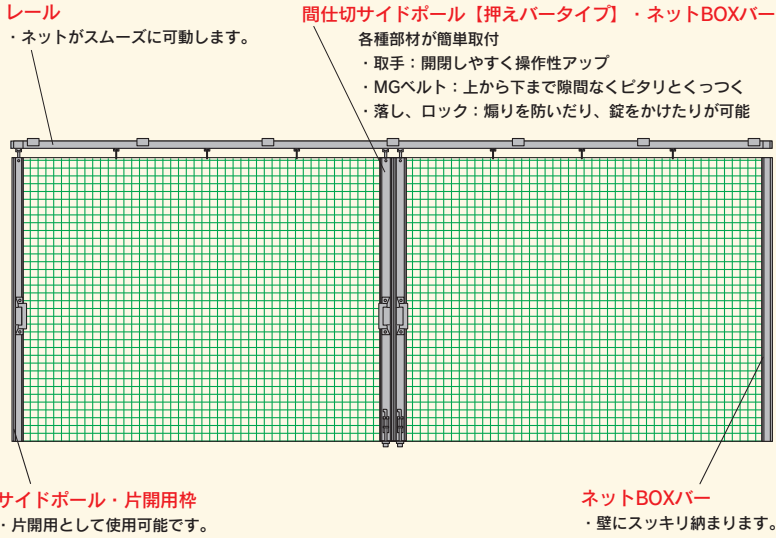
カーペット、D40レール使用



■ ネットカーテン

P35~37

- OSエコレールとOS間仕切ポールを使用し、ネットカーテンの施工が可能
- 防犯や防鳥用として、店舗や工場の出入口、ゴミ置場等に簡単導入
- レールとポールを使用することで、機能性・操作性がアップ



壁にはネットBOXバーで固定 サイドポールにネットBOXバー取付け



■ 工場出入口の防鳥ネットカーテンとして使用



■ 工場荷捌き場に防鳥ネット



■ ガレージに猫除けネット



■ 防犯ネット



■ 複合店舗の防犯ネットカーテンとして使用



■ 店舗商品売場の防犯ネットカーテンとして使用



■ ゴミ置場の防鳥・猫除けネットカーテンとして使用



OS新製品・施工事例
ラインナップ

OS間仕切ポール
ネットカーテン

OSエコレール
「カーテンレール」

OSかんたん
カーテン

OSのれんシート
フレーム

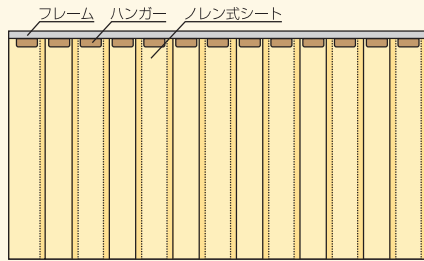
OS水平・
縦開閉システム

OS縦型開閉
シートレール

OSテントバー

オプション部材
各種形状

- 開口部にのれんタイプのビニールシートを吊下げるタイプです。
- 帯状ののれんタイプなのでシートを開けなくても出入りが可能です。
- 両手が荷物で塞がっていたり、台車、フォークリフトなどでも押し分けて通行することができます。
- シートが汚れたり、破れても簡単に取替えができます。



■工場開口部



■工場内作業場の間仕切



■倉庫内の間仕切 (冷蔵)



■事務所の間仕切



■事務所出入口



シート幅 200mm
ハンガー W200mm用 (ハンガー実寸W=150mm)

ラップ無 (0%) シートハンガー使用枚数: 幅(mm) ÷ 200

1/2ラップ(50%) シートハンガー使用枚数: 幅(mm) ÷ 150

完全ラップ(100%) シートハンガー使用枚数: 幅(mm) ÷ 100

シート幅 300mm
ハンガー W300mm用 (ハンガー実寸W=250mm)

ラップ無 (0%) シートハンガー使用枚数: 幅(mm) ÷ 300

1/2ラップ (50%) シートハンガー使用枚数: 幅(mm) ÷ 225

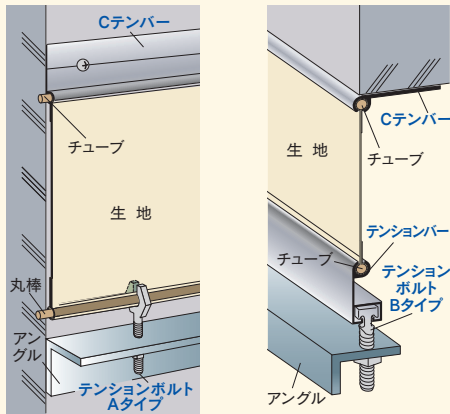
完全ラップ(100%) シートハンガー使用枚数: 幅(mm) ÷ 150

※Aタイプのみ

■ テントバー

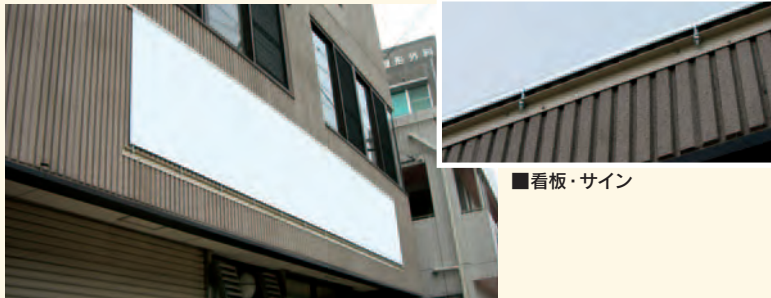
P91~94

- 生地ハトメ加工や内牧鉄筋の取付け等の手間、からげロープ不要、余分な生地の縮小でコスト大幅削減
- 天井や壁・パイプ、テント上部にも生地を簡単に取付可能、しわがでず綺麗に張れます。
- からげロープが使用できない、また、見映えを気にする場所におすすめ。



■ 溶接光除けとして使用

■ 間仕切パーテーションとして使用



■ 看板・サイン

■ 住宅テラスの目隠しにテントシート

■ 倉庫壁面にサインシート

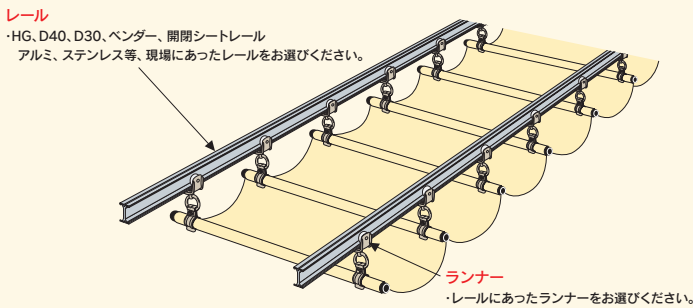


■ パーゴラ日除け

- OSエコレールを使用し、パーゴラ日除けの施工が可能
- 店舗や住宅テラス、公共施設等に簡単に導入
- 取付場所やテントの重量によりレールの種類や材質等を選択、豊富な部材で便利

OS水平開閉システム (P78~82)

- ・ シートが水平にスムーズに可動
- ・ レールとシートの隙間を少なく



レール
・HG、D40、D30、ベンダー、開閉シートレール
アルミ、ステンレス等、現場にあったレールをお選びください。

ランナー
・レールにあったランナーをお選びください。



■ プールの日除けとして使用



■ 住宅テラスの日除けとして使用



■ リゾート通路の日除けとして使用



OS新製品・施工事例
ラインナップ

OS間仕切パーテーション
ネットカーテン

OSエコレール
「カーテンレール」

OSかんたん
カーテン

OSのれんシート
フレーム

OS水平
開閉システム

OS縦型開閉
シートレール

OSテントバー

オプション部材
各種形状

OS商品ラインアップ

OS間仕切ポール ▶ P18~34

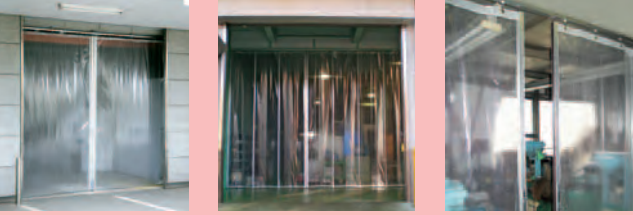
- カーテン(シート、ネット)の先頭に取付け操作性・見映えアップ!
- MGベルト使用で密封性アップ、省エネ対策に効果を発揮!
- 各種部材(取手、落し、ロック)を取付け機能性アップ、施工も簡単!

荷捌き場の雨風除けに(物置として使用も) 工場搬入口の雨風除けに



工場出入口の雨風除け・空調の効率化に

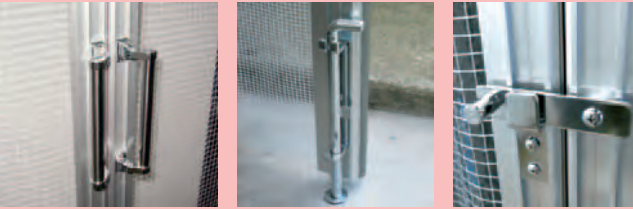
工場作業場の間仕切りに



取手

落し

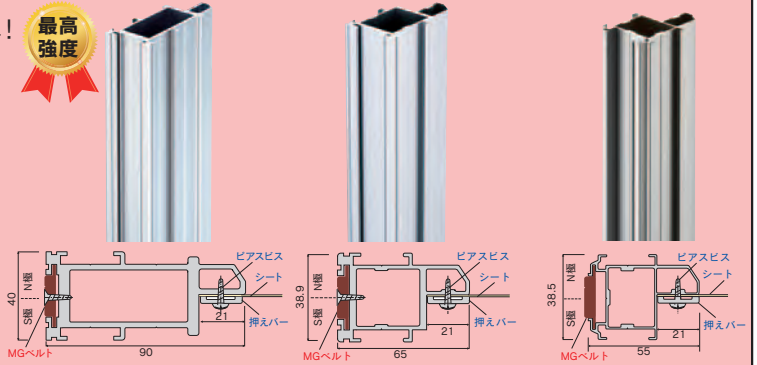
ロック



SGタイプ

最高強度のポール
弾性限界荷重(P1)が
【押えバータイプ】の3倍以上

最高強度



チューブタイプ

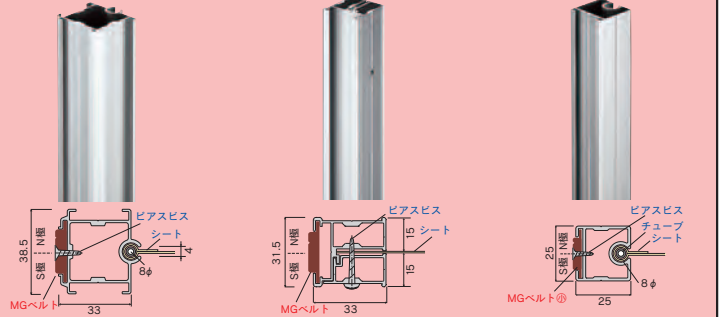
シートが1枚ずつ独立
単独取替えが可能

挟込みタイプ

施工性重視の設計で
作業効率抜群

スリムタイプ

屋内向けの小型タイプ
見映えスッキリ



OSエコレール(カーテンレール) ▶ P38~69

- シート(テント・ビニール、メッシュ)やネットを吊下げ、保温・保冷、日除け、虫除け、鳥除け等、様々な機能を発揮させるレール
- OSエコレールは施工性、操作性、機能性に優れ、見映えも抜群
- 耐荷重と特徴に応じた6種類のレール
- 材質は3種類 ●ステンレス(SUS304):腐食に強い ●アルミ:切断、穴開の加工が容易 ●スチール:安価、塩ビコーティングで傷つきにくい

SGLレール

許容荷重 200kgまで

特殊アルミ

最高強度

HGLレール

許容荷重 80kgまで

アルミ

D40レール/D40隙間シートレール

許容荷重 50kgまで

ステンレス

アルミ

スチール



D30レール/D30隙間シートレール

許容荷重 30kgまで

ステンレス

アルミ

スチール

バンダーレール

許容荷重 30kgまで

・現場で曲げ加工OK

アルミ

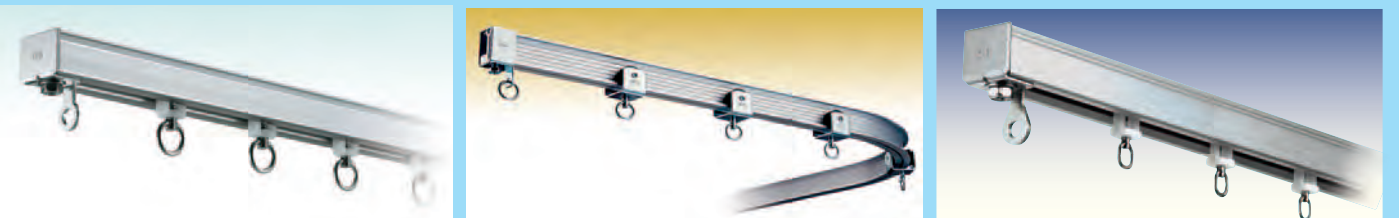
D25レール

許容荷重 15kgまで

アルミ

・屋内用のレール

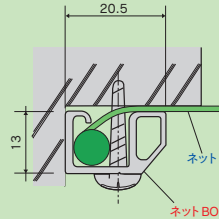
・製品棚等にも



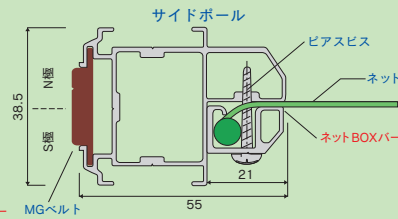
OSネットカーテン ▶P35~37

- レールとポールを使用することで、ネットが隙間なくスムーズに開閉
- 施工が簡単、見映えもよい仕上がり
- 取手やロック・落とし等の取付けが可能、使い勝手抜群
- 工場等の開口部やペランダ・ゴミ置場の防鳥ネット、店舗等の防犯ネットに

天井・壁面取付



間仕切サイドポール【押えバータイプ】取付



ネットBOXバー



工場入口の防鳥に



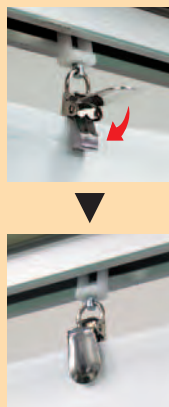
ゴミ収集所の鳥・猫除けに



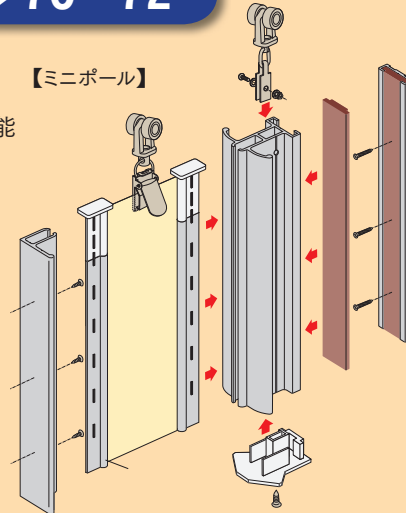
OSかんたんカーテン ▶70~72

- ランナーにクリッパーを装着
- 生地を挟むだけだから取り付け・取り外しが簡単!
- カーテンが汚れても手軽に取り外して洗濯・交換が可能
- 用途に合わせて生地・シートを選ぶだけ

クリッパーランナー



【ミニポール】



- 病院や介護施設の間仕切
- 更衣室やフィッティングルームの目隠し
- 飲食店の仕切り
- 各所出入口の保温
- 出入口の虫除け

OSのれんシートフレーム (のれんシートに対応) ▶73~77

- のれんシートを取付ける専用フレーム
- Aタイプ可動式、Aタイプ固定式壁面付、Aタイプ固定式天井付、Bタイプ壁面付・Bタイプ天井付の5種類
- 材質はスチール、ステンレスの2種類を用意
- シートの幅、200mm、300mmに対応

外部出入口に



工場内通路に



Aタイプ可動式



Bタイプ(壁面取付)



Bタイプ(天井面取付)



OS商品ラインアップ

OS水平／縦開閉システム

▶ P78～86

- OS独自のレールとランナーで水平方向や縦方向にスムーズに開閉
- レールとシートの隙間が少なく見映えもスッキリ
- 水平開閉タイプは、パーゴラ等に日除けとして取り付ける際に最適
- 縦開閉タイプは、窓の日除けや簡易シートシャッターとしても大活躍

パーゴラに取り付けて日除けに



建物外壁窓の日除けに



水平開閉システム



縦開閉システム

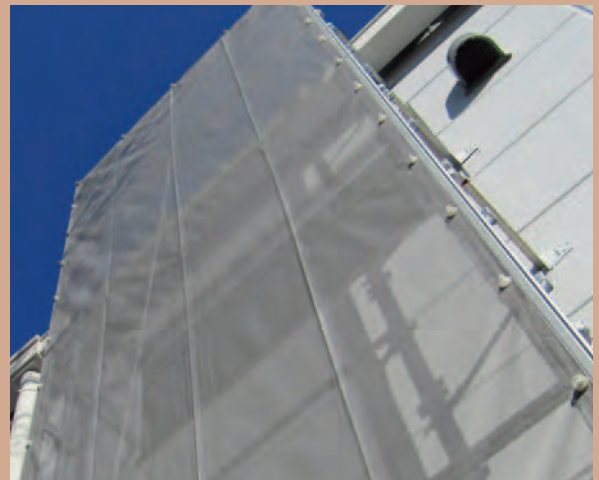


縦型開閉シートレール

▶ P87～90

NEW

- リフォームなどで使用する養生シートを仮設足場の支柱のポケットを利用して専用レールを取り付けることで養生シートを開閉式にすることが可能。
- リフォーム(改修工事)中のマンションでも工事のない日には、シートを開けることで入居者に明るさや風通しなど開放感を提供
- 台風など強風時にもすばやくシートを巻き上げることが可能
- レールを繋げば縦方向への拡張ができ、Wレールなので横方向への拡張も容易



OSテンパー

▶ P91～94

- テント・シート等の生地を簡単に押える・引っ張る専用部材
- 生地のはつめ加工や内巻鉄筋の取付等の手間、からげロープ不要
- しわが出来ず綺麗に張れる、現場での作業効率も大幅UP
- パーの材質はアルミ製で加工も容易

自転車置き場の雨風除けに



しわも出来ずに綺麗な仕上がり

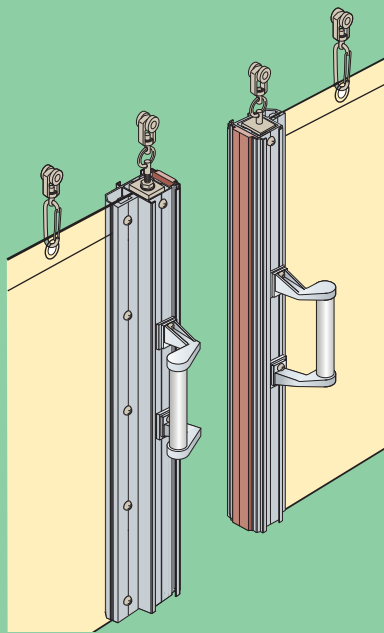


NEW

Cテンパー大型・中型(12φ用)
OSケダー12φ

開閉ラクラク、気密性を高め見た目もスッキリ!
もっと快適、もっと省エネ

OS間仕切ポール



- OS間仕切ポール製品特長 P18~22
- ・ SGタイプ〈特殊アルミ〉 P23~24
 - ・ HGタイプ〈特殊アルミ〉 P25~26
 - ・ 押えバータイプ〈アルミ〉 P27~28
 - ・ チューブタイプ〈アルミ〉 P29~30
 - ・ 挟込みタイプ〈アルミ〉 P31~32
 - ・ スリムタイプ〈アルミ〉 P33~34
 - ・ ネットカーテン P35~37

■ 間仕切用ランナー

■ 固定金具

■ ロック

■ 取手

■ MGベルト片開用枠

■ 間仕切ポール

MGベルト サイドポール 中間ポール

■ 落とし

操作性・施工性を追求した間仕切! 快適空間の創造、省エネ対策に

OS間仕切ポール

SGタイプ・HGタイプ・押えバータイプ
チューブタイプ・挟込みタイプ・スリムタイプ

OS間仕切ポール製品特長

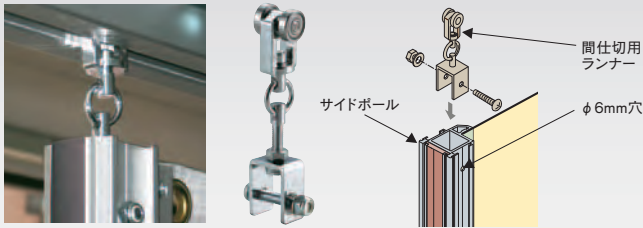
●施工性(豊富な商品群で取付簡単、作業効率アップ、導入コスト削減)、機能性(優れた性能)、意匠性を考えた設計

1. 間仕切用ランナー

- 間仕切専用のランナー
(最大荷重20~100kg)
- 開閉操作スムーズ!
重量物でもベアリング入りで静かに走行
- 耐久性抜群!

※ポールにφ6の穴をあけて取付けてください。
※SGタイプにはSG間仕切用ランナーを使用してください。

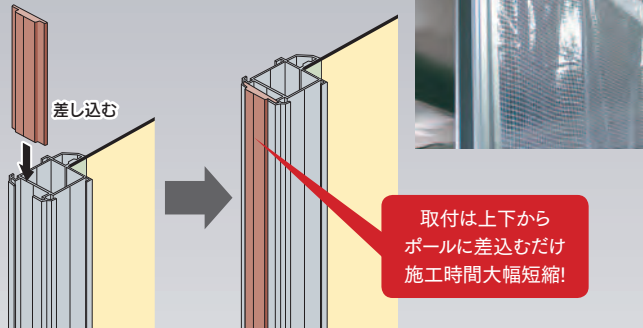
- SGタイプ
- HGタイプ
- 押えバータイプ
- チューブタイプ



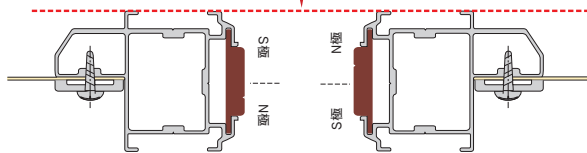
2. MGベルト

PAT.製品

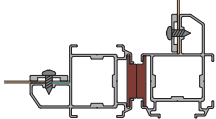
- 大好評! OSオリジナル商品!
- 近づけるだけで上から下までピタリ吸着、隙間なし!
- 吸着強力! 簡単に開きません
節電・省エネ効果抜群!



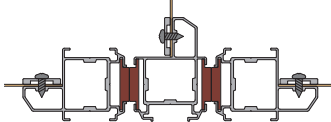
S極とN極が中央で分かれているためこの面がピタリそります。



コーナー納まり図



三方納まり図



※レール(D30、D40)アルミ製を使用し、端部にキャッププレートを取付けてください。



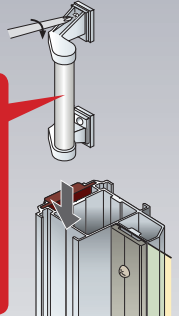
3. 取手

- 使いやすいL型 強力なMGベルトもこの原理で簡単に開閉
片手での開閉可能なワンハンドオープンタイプ
- 使い勝手に合わせた6種類を用意

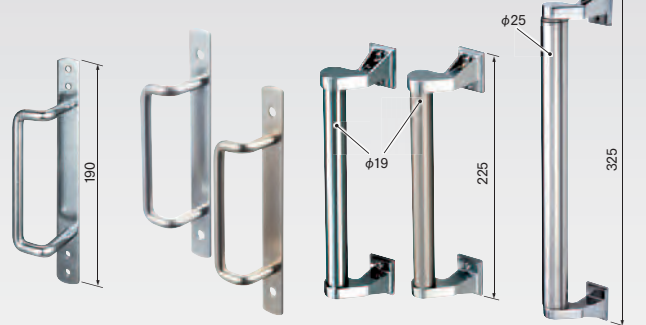


パイプ取手

- ドライバー一本取付簡単!
- ポールの上下から差し込み、高さを決め固定ネジ(付属)を締めるだけ
- グリップが丸く握りやすい!
- 固定ネジ・ピアスピス付属
- ピアスピスでの取付も可能



- 簡易L型取手ビス式
- 簡易L型取手ボルト式
ステン簡易L型取手ボルト式
- ステンパイプ取手
アルミパイプ取手
- ステン大型パイプ取手



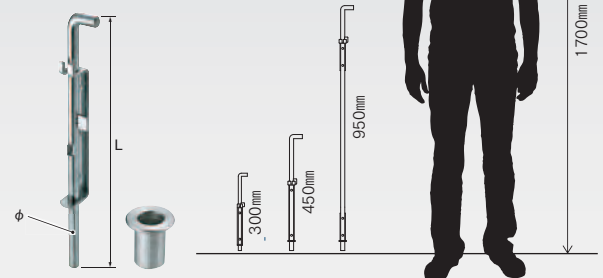
- ピアスピス(付属)を締めるだけ
- ボルト(付属)で固定
取付強度アップ
- 固定ネジを締めるだけ

4. 落し

- 使い勝手に合わせた6種類をラインアップ
- すべて受座付
- 「ロング落し」は、しゃがまず操作が可能

| 落し棒直径 | 全長(ストローク) | ラインアップ | 材質 | ポールへの取付方法 |
|-------|--------------|--------------|-----------|-----------|
| φ12 | 300mm(110mm) | 落し12φビス式 | スチール/ユニクロ | ビス式*1 |
| | | 落し12φボルト式 | | ボルト式*2 |
| | | ステン落し12φボルト式 | ステンレス | |
| φ16 | 450mm(175mm) | 落し16φボルト式 | スチール/ユニクロ | ボルト式*2 |
| | | ステン落し16φボルト式 | ステンレス | |
| | 950mm(276mm) | ロング落し16φボルト式 | スチール/ユニクロ | |

取付方法 ※1:ピアスピス付属 ※2:M6ボルト・ナット付属、ポールにφ6穴を開けてください。



5. 間仕切ロック

- 間仕切の両側からロックの操作が可能
- 穴を1カ所(φ10~11mm)あけるだけで取付簡単
- クロームメッキで傷つきにくく、見映え良好
- 南京錠取付可能な鍵掛穴付も用意
- 錆が気になる場所にステンレス(SUS304)製

SGタイプ

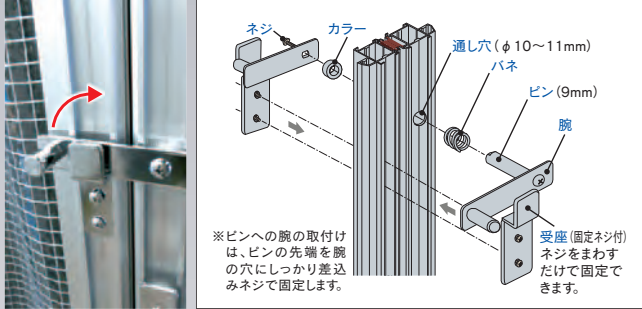
HGタイプ

押えバータイプ

チューブタイプ

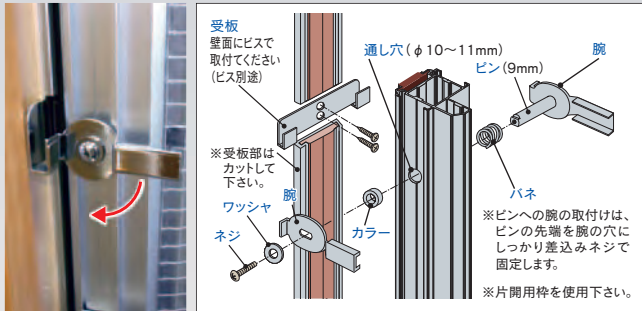
両開 スチール製・ステンレス製

- ポールに左右両面から通し穴(φ10~11mm)をあけ、ピン(片側腕付)にバネを通してから穴に差し込み、バネの逆側にカラーを通し腕をネジで取付けます。受座はポールの下から差込み、腕の高さに合わせて固定します。



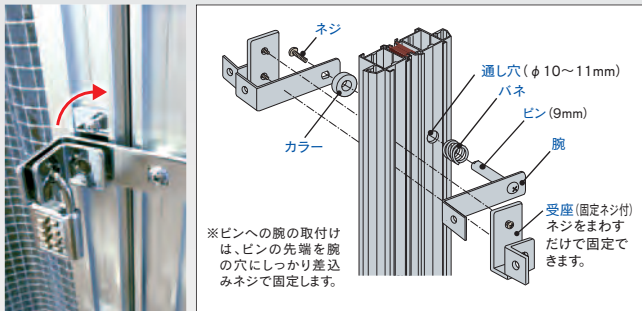
片開 スチール製・ステンレス製

- ポールに左右両面から通し穴(φ10~11mm)をあけ、ピン(片側腕付)にバネを通してから穴に差し込み、バネの逆側にカラーを通し、腕とワッシャをネジで取付けます。受板は腕の高さに合わせて壁に固定します。



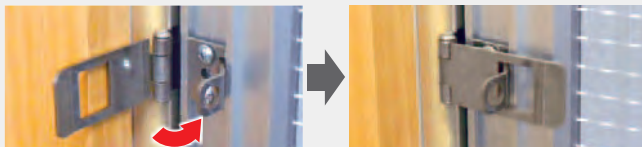
両開鍵掛穴付 スチール製・ステンレス製

- ポールに左右両面から通し穴(φ10~11mm)をあけ、ピン(片側腕付)にバネを通してから穴に差し込み、バネの逆側にカラーを通して腕をネジで取付けます。受座はポールの下から差込み、腕の高さに合わせて固定します。



片開鍵掛 ステンレス製

- サイドポールの端部から差込み押えビスを回し固定します。受板は高さを合わせ壁に固定します。 ※片開用枠を使用ください。



ステンレスのお手入れ

ステンレスは他の金属と比べ耐食性に優れていますが、使用条件や環境により錆びが発生します。錆びの原因や状態は、個々のケースにより様々です。錆びが発生した場合はそれぞれの状況に応じた清掃や除去を出来るだけ早く行うことが大切です。清掃や除去した後は必ず十分に水拭きして洗剤や薬液が残らないようにし、最後に乾いた布で仕上げてください。

間仕切サイドポール互換表

| 間仕切部品 | 間仕切サイドポール | | | | | |
|------------------------------------|-----------|-------|---------|---------|---------|---------|
| | SGタイプ | HGタイプ | 押えバータイプ | チューブタイプ | 挟込みタイプ | スリムタイプ |
| 間仕切用ランナー | ○ | ○ | ○ | ○ | × | × |
| U継金具 (スチール・ステンレス) | ○ ※1 | ○ | ○ | ○ | ○ | ○ ※1 |
| MGベルト | ○ | ○ | ○ | ○ | ○ | ○ ※2 |
| MGベルト止金具 | × | × | ○ | × | ○ | × |
| ステン大型パイプ取手 ステンパイプ取手 アルミパイプ取手 | ○ | ○ | ○ | ○ | ○ | × |
| 簡易L型取手 ビス式 (スチール) | ○ | ○ | ○ | ○ | ○ | ○ |
| 簡易L型取手 ボルト式 (スチール・ステンレス) | ○ | ○ | ○ | ○ | ○ | ○ |
| 落し12φ ビス式 (スチール) (L=300) | ○ | ○ | ○ | ○ | ○ | ○ |
| 落し12φ ボルト式 (スチール・ステンレス) (L=300) | ○ | ○ | ○ | ○ | ○ | ○ |
| 落し16φ ボルト式 (スチール・ステンレス) (L=450) | ○ | ○ | ○ | ○ | ○ | ○ |
| ロング落し16φ ボルト式 (スチール) (L=950) | ○ | ○ | ○ | ○ | ○ | ○ |
| 間仕切ロック両開 (スチール・ステンレス) | ○ | ○ | ○ | ○ | ○ ※4 | × |
| 間仕切ロック両開 鍵掛穴付 (スチール・ステンレス) | ○ | ○ | ○ | ○ | ○ ※4 | × |
| 間仕切ロック片開 (スチール・ステンレス) | ○ | ○ | ○ | ○ | ○ | × |
| 間仕切片開鍵掛 (ステンレス) | ○ | ○ | ○ | ○ | ○ ※4 | × |
| 間仕切固定金具 (スチール・ステンレス) | ○ | ○ | ○ | ○ | ○ | × |

※1 SGタイプはSGステンU継金具、スリムタイプはU継金具④を使用 ※2 MGベルト④を使用
 ※3 付属のビスビスでサイドポールに直接MGベルトを取付可能
 ※4 付属の固定ネジの代わりにビスビス(別売ナベ3.5×13)にて取付可能

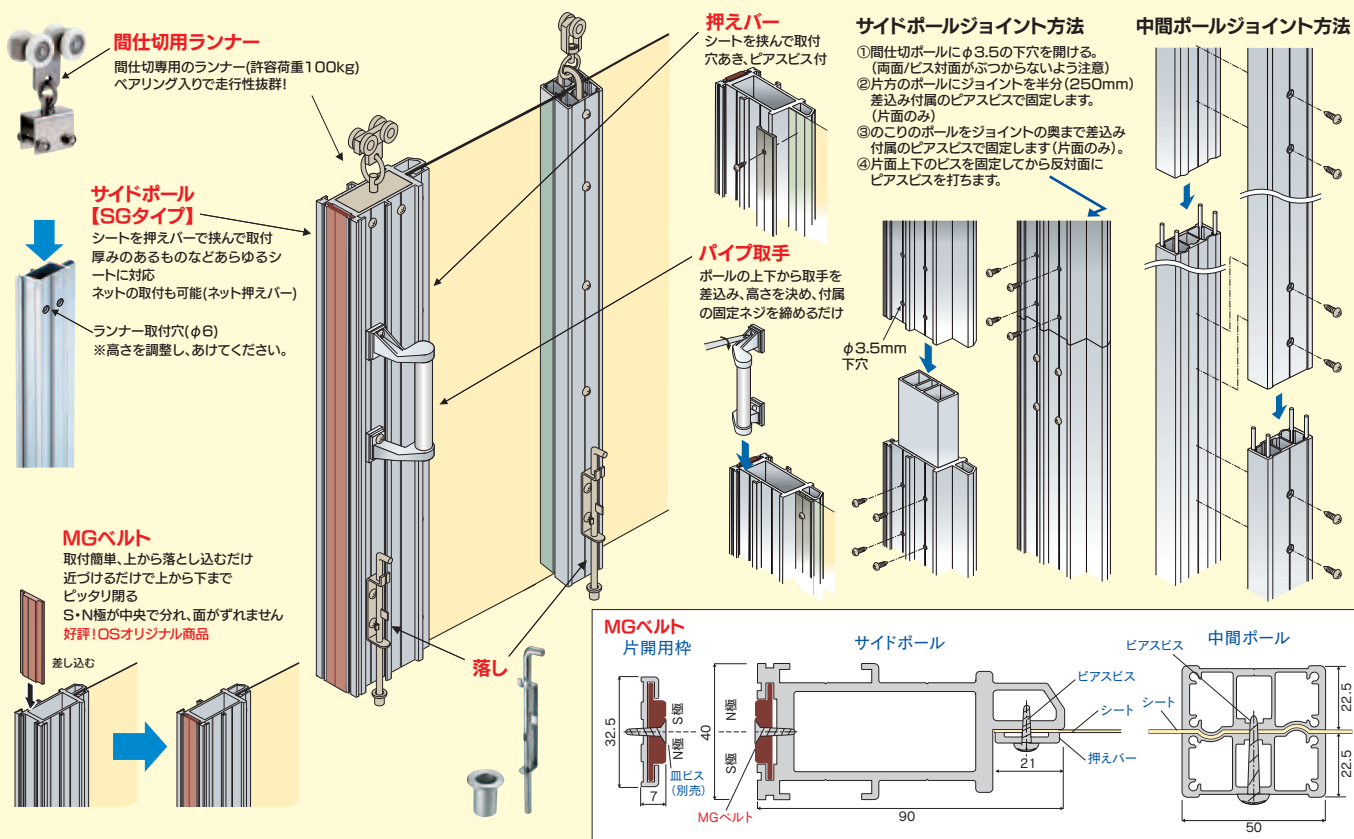
OS間仕切ポール 特長ある6種類のポール

間仕切ポール【SGタイプ】 最高強度 サイドポールの弾性限界荷重(P23) 【押えバータイプ】の3倍以上

▶ P23~24

- 特殊アルミ(A6N01)使用で強度抜群!
一般的なアルミ材(A6063)に比べ高強度(引張強さ比+50%以上)

- アルマイト被膜厚は等級AA15(15 μ m以上)で外部での使用に対応!
一般的なアルマイト被膜(AA10)に比べ耐食性・耐摩耗性50%アップ



間仕切ポール【押えバータイプ】

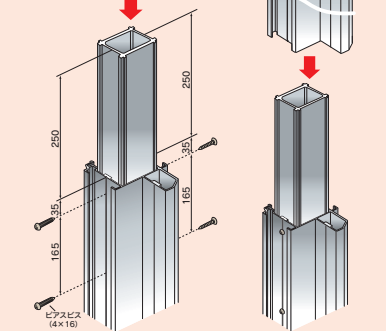
▶ P27~28

- OS間仕切シリーズでもっとも出ているポピュラーな間仕切ポール
- 押えバーでシートを挟むだけ取付簡単、厚みのあるものなどあらゆるシートに対応可能、ネットの取付もOK

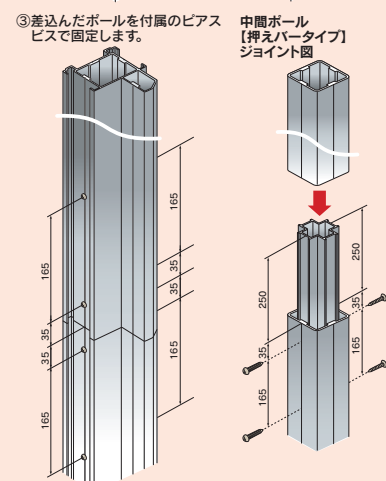
- サイドポールのジョイント方法

- ①片方のポールにジョイントを半分(250mm)差込み付属のピラスビスで固定します。
- ②残りのポールをジョイントの奥まで差込みます。

※ピラスビスは対面がぶつからないように取付けて下さい。

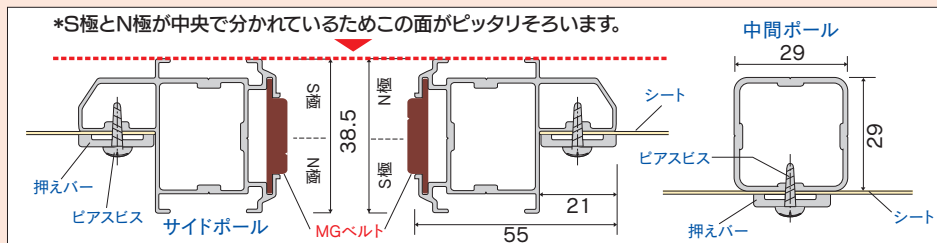


※中間ポールに落としのボルト式を取付ける際は、押えバーの厚み分ボルトを長いものに取替えてください。



※風の強い場所での使用は避けてください。

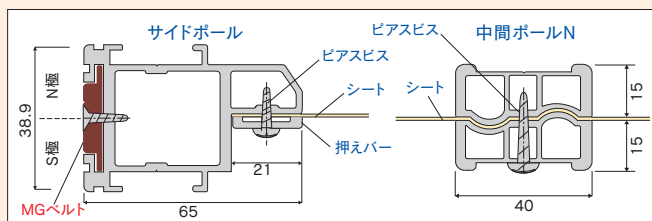
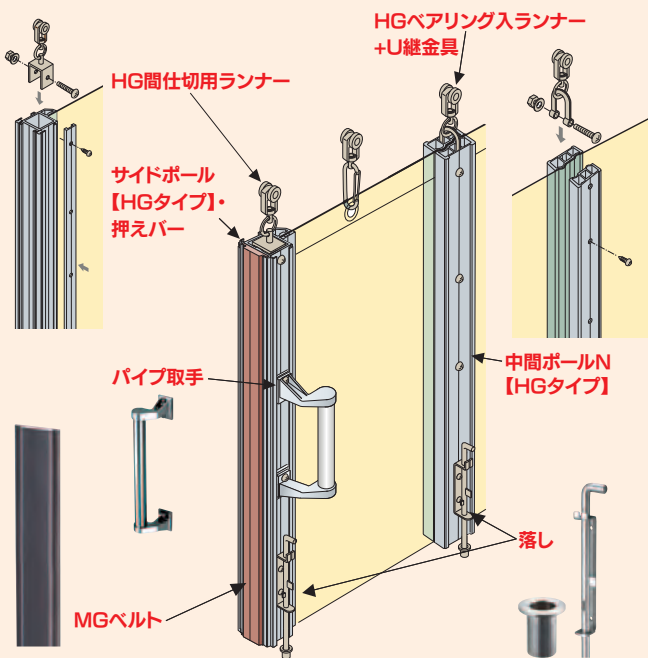
*S極とN極が中央で分かれているためこの面がピッタリそろいます。



間仕切ポール【HGタイプ】

▶ P25~26

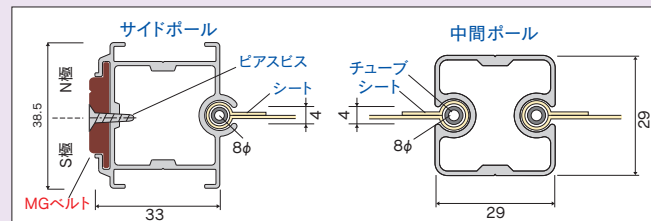
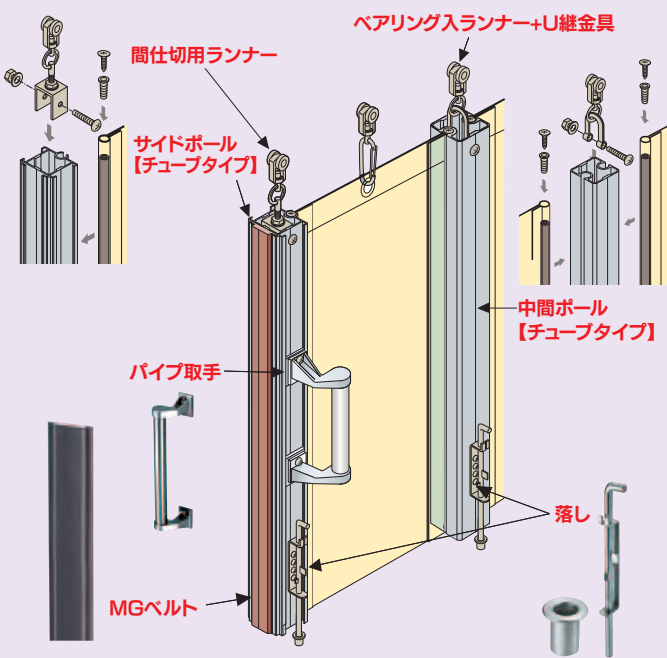
- 特殊アルミ(A6N01)を使用、強度を重視したポール
- 開口高があるところ、風があり強度をもとめる場所に最適



間仕切ポール【チューブタイプ】

▶ P29~30

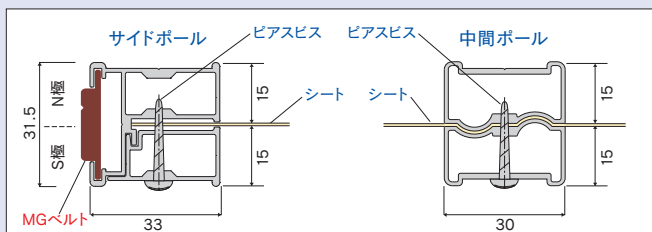
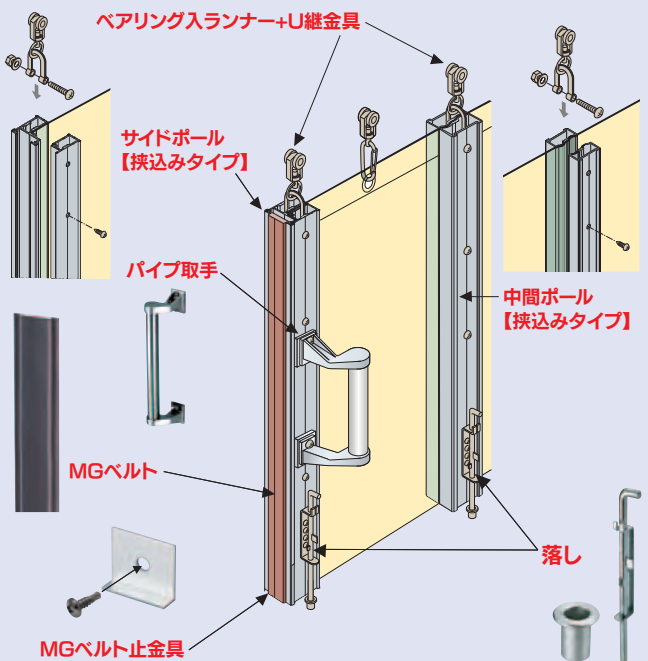
- チューブを通して取付、汚れた際一枚ずつの取替えが可能
- 現場作業でのキリコが出ず、クリーンルーム等に最適



間仕切ポール【挟込みタイプ】

▶ P31~32

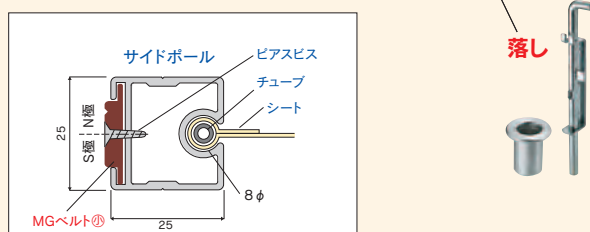
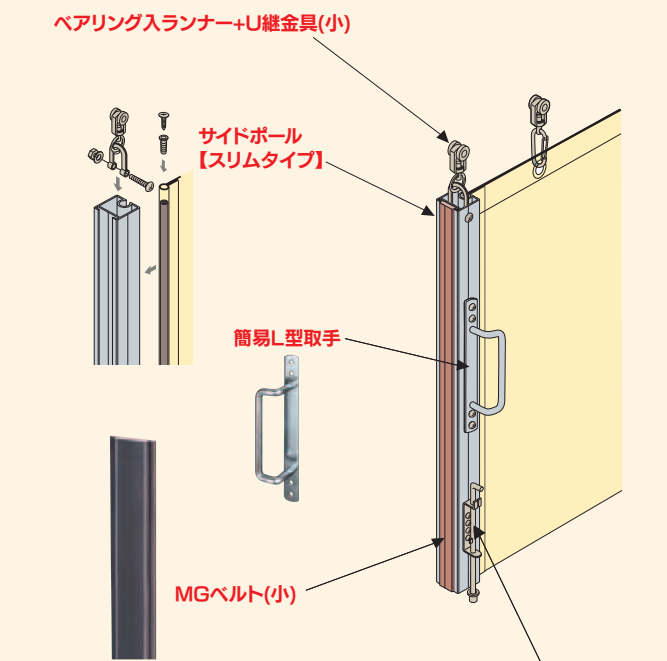
- ポール全体でシートを挟むだけ 取付簡単
- スマートなおさまり、見映えすっきり



間仕切ポール【スリムタイプ】

▶ P33~34

- OS間仕切シリーズ最少 25mm角のスリムなポール
- 製品棚など高さがなく、目立たせたくない場所に最適



SGタイプ

間仕切ポール

最高強度

弾性限界荷重(3m)
220kg

間仕切MGベルト

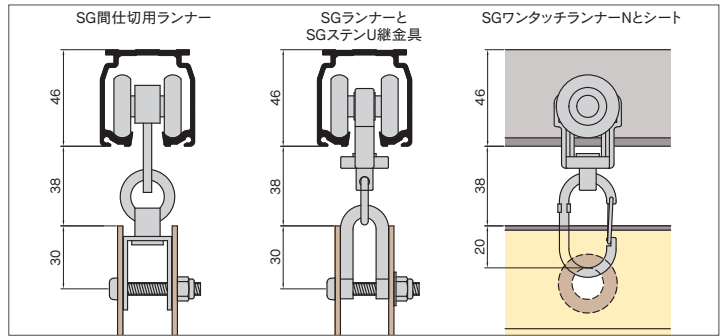
PAT.製品



製品特長

- サイドポールの弾性限界荷重は【押えバタイプ】の3倍以上
※弾性限界荷重：負荷をかけた後、これを取り除いた際に形状に変化がみられない最大の荷重
- 特殊アルミ(A6N01)を採用、一般的なアルミ材(A6063)に比べ高強度(引張強さ比+50%以上)
- アルマイト被膜厚は等級AA15(15μm以上)で外部での使用に対応! 一般的なアルマイト被膜(AA10)に比べ耐食性・耐摩耗性50%アップ

間仕切ポール【SGタイプ】取付寸法図(mm)



間仕切ポール【SGタイプ】組立図

SG間仕切用ランナー

許容荷重100kg(破壊荷重1322kg)、ステンレス製、コリ径30mmのベアリング入りランナーを4輪使用。サイドポールに6mmの穴をあけ取付けてください。

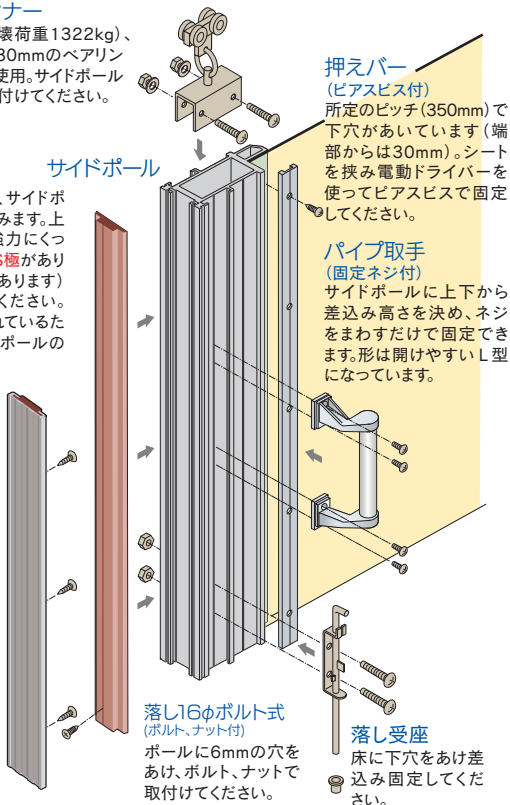
MGベルト

ゴム製のマグネットで、サイドポールの上部から差込みます。上から下まで隙間無く強力につつまます。左右でN極・S極があります。(N極にはV溝があります) N・Sを逆に取付けてください。N・S極が中央で分かれているため、ずれることなく、ポールの面がピッタリ揃います。

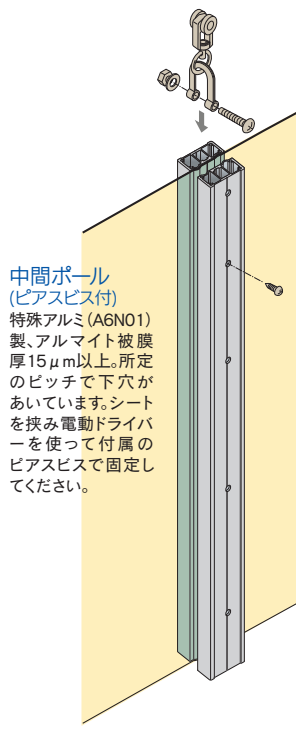
MGベルト片開用枠

マグネットの上からビスで壁に固定してください。

サイドポール

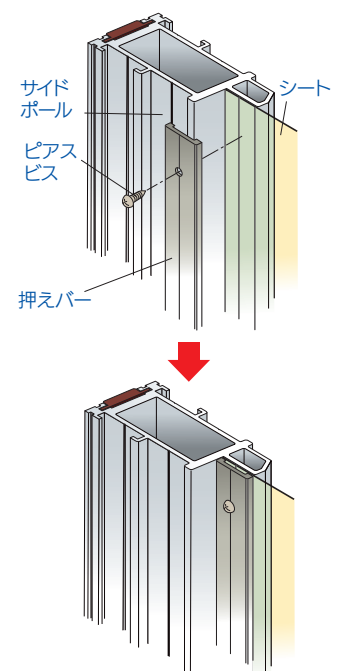


SGランナー・SGステンU継金具

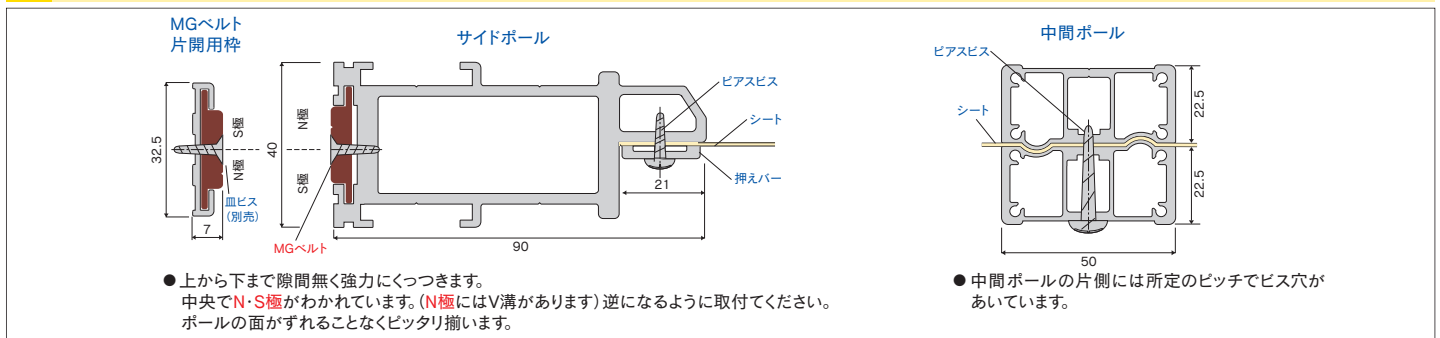


【SGタイプ】シート取付図

- ① サイドポールにシートをあわせませう。
- ② 押えバーでシートを押えませう。
- ③ 押えバーの穴に付属のピンスビスを挿ませませう。



間仕切ポール【SGタイプ】寸法図(mm)

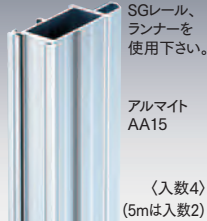


間仕切ポール【SGタイプ】部品価格

SGレール (P43~44) に使用ください。

間仕切サイドポール【SGタイプ】

最高強度



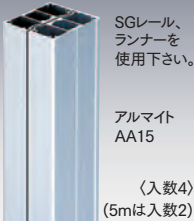
SGレール、ランナーを使用下さい。
アルマイト AA15
(入数4)
(5mは入数2)

特殊アルミ [A6N01]

| | |
|-------|------|
| 97S20 | 2.0m |
| 97S25 | 2.5m |
| 97S30 | 3.0m |
| 97S35 | 3.5m |
| 97S40 | 4.0m |
| 97S50 | 5.0m |

間仕切中間ポール【SGタイプ】

ステンピアスビス付
ビス穴あき



SGレール、ランナーを使用下さい。
アルマイト AA15
(入数4)
(5mは入数2)

特殊アルミ [A6N01]

| | |
|-------|------|
| 97P20 | 2.0m |
| 97P25 | 2.5m |
| 97P30 | 3.0m |
| 97P35 | 3.5m |
| 97P40 | 4.0m |
| 97P50 | 5.0m |

間仕切押えバー

ステンピアスビス付
ビス穴あき



アルミ

| | |
|-------|------|
| 90B20 | 2.0m |
| 90B25 | 2.5m |
| 90B30 | 3.0m |
| 90B35 | 3.5m |
| 90B40 | 4.0m |
| 90B50 | 5.0m |

間仕切MGベルト

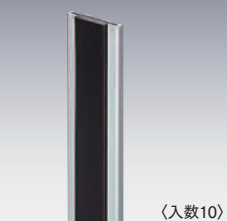
ステンピアスビス付



マグネットゴム

| | |
|-------|------|
| 90M20 | 2.0m |
| 90M25 | 2.5m |
| 90M30 | 3.0m |
| 90M35 | 3.5m |
| 90M40 | 4.0m |
| 90M50 | 5.0m |

間仕切MGベルト片開用枠



アルミ・マグネットゴム

| | |
|-------|------|
| 90W20 | 2.0m |
| 90W25 | 2.5m |
| 90W30 | 3.0m |
| 90W35 | 3.5m |
| 90W40 | 4.0m |
| 90W50 | 5.0m |

SG間仕切用ランナー



重量用
ベアリング入
M6
コロ径 30mm
(許容荷重100kg) (入数10)

27T28

ステンレス

SGランナー



重量用
ベアリング入
コロ径 30mm
(許容荷重100kg) (入数30)

27T26

ダイカスト・ステンレス

SGベアリング入ワンタッチランナー-N



NEW
ベアリング入
コロ径 30mm
(許容荷重30kg) (入数30)

27T29

ダイカスト・ステンレス

SGワンタッチランナー-N

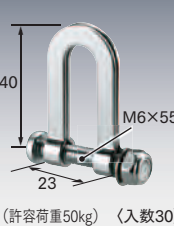


NEW
コロ径 30mm
(許容荷重30kg) (入数30)

27T21

ダイカスト・ステンレス

SGステンU継金具

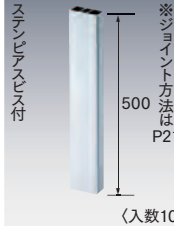


40
23
M6×55
(許容荷重50kg) (入数30)

97T92

ステンレス

サイドポールジョイント【SGタイプ】

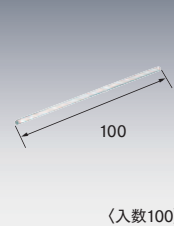


ステンピアスビス付
※ジョイント方法はP21
500
100
(入数10)

97T96

特殊アルミ [A6N01]

SGステンジョイント



100
(入数100)

27T61

ステンレス

ステン大型パイプ取手



固定ネジ・ステンピアスビス付
325
φ25
(入数20)

90T68

ステンレス・ダイカスト

ステンパイプ取手



固定ネジ・ステンピアスビス付
225
φ19
(入数20)

90T66

ステンレス・ダイカスト

アルミパイプ取手



固定ネジ・ステンピアスビス付
225
φ19
(入数20)

90T67

アルミ(ステンカラー)・ダイカスト

簡易L型取手ボルト式



ボルト式
ボルト・ナット付
190
(入数20)

90T63 90T64

スチール/ユニクロ ステンレス

間仕切固定金具



ステン間仕切固定金具
(入数20)

90T29 90T30

スチール/クロム ステンレス

間仕切ロック両開



固定ネジ付
(入数10)

90T33 90T36

スチール/クロム ステンレス

間仕切ロック両開鍵掛穴付

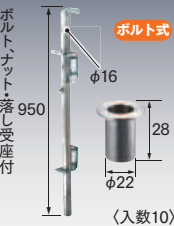


固定ネジ付
鍵穴φ10
※南京錠取付可能 (入数10)
(入数10)

90T35 90T38

スチール/クロム ステンレス

ロング落し16φボルト式



ボルト式
ボルト・ナット
落し受座付
950
φ16
φ22
(入数10)

90T78

スチール/ユニクロ

落し16φボルト式



ボルト式
ボルト・ナット
落し受座付
450
φ16
φ22
(入数20)

90T76 90T79

スチール/ユニクロ ステンレス

落し受座16φ用



28
φ22
(入数20)

90T77 90T80

スチール/ユニクロ ステンレス

落し12φボルト式



ボルト式
ボルト・ナット
落し受座付
300
φ12
φ18
(入数20)

90T73 90T74

スチール/ユニクロ ステンレス

落し受座12φ用



28
φ18
(入数20)

90T72 90T75

スチール/ユニクロ ステンレス

間仕切ロック片開



固定ネジ付
(入数10)

90T34 90T37

スチール/クロム ステンレス

間仕切片開鍵掛



ステン固定ネジ付
(入数10)

90T39

ステンレス

※ 5mのポール・バーの出荷には実費運賃・梱包費がかかります。その都度、当社担当までお問い合わせください。

※ 間仕切ロックの取付方法はP20をご覧ください。

間仕切ポール【SGタイプ】参考見積表

両開 (MGベルト使用)

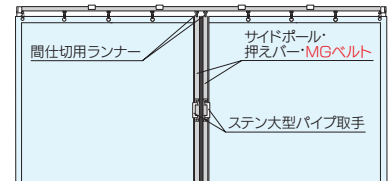
| No. | 長さ | 価格 | サイドポール (97S-) | 押えバー (90B-) | MGベルト (90M-) | ステン大型パイプ取手 (90T68) | SG間仕切用ランナー (27T28) |
|--------|------|----|---------------|-------------|--------------|--------------------|--------------------|
| 97NW20 | 2.0m | | 2.0m:2本 | 2.0m:2本 | 2.0m:2本 | 4個 | 2個 |
| 97NW25 | 2.5m | | 2.5m:2本 | 2.5m:2本 | 2.5m:2本 | 4個 | 2個 |
| 97NW30 | 3.0m | | 3.0m:2本 | 3.0m:2本 | 3.0m:2本 | 4個 | 2個 |
| 97NW35 | 3.5m | | 3.5m:2本 | 3.5m:2本 | 3.5m:2本 | 4個 | 2個 |
| 97NW40 | 4.0m | | 4.0m:2本 | 4.0m:2本 | 4.0m:2本 | 4個 | 2個 |
| 97NW50 | 5.0m | | 5.0m:2本 | 5.0m:2本 | 5.0m:2本 | 4個 | 2個 |

片開 (MGベルト使用)

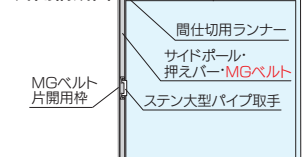
| No. | 長さ | 価格 | サイドポール (97S-) | 押えバー (90B-) | MGベルト (90M-) | ステン大型パイプ取手 (90T68) | SG間仕切用ランナー (27T28) | MGベルト片開用枠 (90W-) |
|--------|------|----|---------------|-------------|--------------|--------------------|--------------------|------------------|
| 97NS20 | 2.0m | | 2.0m:1本 | 2.0m:1本 | 2.0m:1本 | 2個 | 1個 | 2.0m:1本 |
| 97NS25 | 2.5m | | 2.5m:1本 | 2.5m:1本 | 2.5m:1本 | 2個 | 1個 | 2.5m:1本 |
| 97NS30 | 3.0m | | 3.0m:1本 | 3.0m:1本 | 3.0m:1本 | 2個 | 1個 | 3.0m:1本 |
| 97NS35 | 3.5m | | 3.5m:1本 | 3.5m:1本 | 3.5m:1本 | 2個 | 1個 | 3.5m:1本 |
| 97NS40 | 4.0m | | 4.0m:1本 | 4.0m:1本 | 4.0m:1本 | 2個 | 1個 | 4.0m:1本 |
| 97NS50 | 5.0m | | 5.0m:1本 | 5.0m:1本 | 5.0m:1本 | 2個 | 1個 | 5.0m:1本 |

※ 部材のみの価格です。組込賃は含まれておりません。 ※ 5mの出荷には実費運賃・梱包費がかかります。その都度、当社担当までお問合せください。

両開構成図



片開構成図



OS新製品・施工事例
ラインナップ

OS間仕切ポール
【SGタイプ】

OSエントリ
「カーテンレール」

OSかんたん
カーテン

OSのれんシート
フレーム

OS水平・
縦開閉システム

OS縦型開閉
シートレール

OSエントリ
ポール

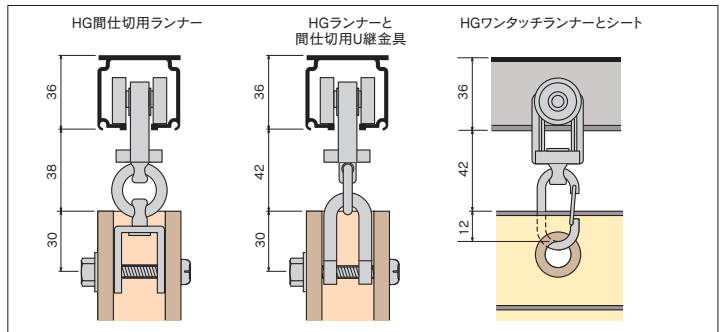
オプション
各種形材



製品特長

- 工場、作業場、倉庫等の高さのある場所での間仕切や、外部に面した場所に使用できるよう改良しました。
- ポールの材質には特殊アルミ [A6N01] を使用、強度をアップしました。
- ランナーは、枠・コロ・カン共、従来品より強度、耐久性を持たせました。重量物の吊下げ、また高所、外部に面した場所での使用にも最適です(ベアリング入、コロ径φ22mm)。HGレールにのみ使用可能です。
- 取手、落しの取付けにボルト式を用意、取付強度アップ。

間仕切ポール【HGタイプ】取付寸法図(mm)



間仕切ポール【HGタイプ】組立図

間仕切用ランナー(ベアリング入)

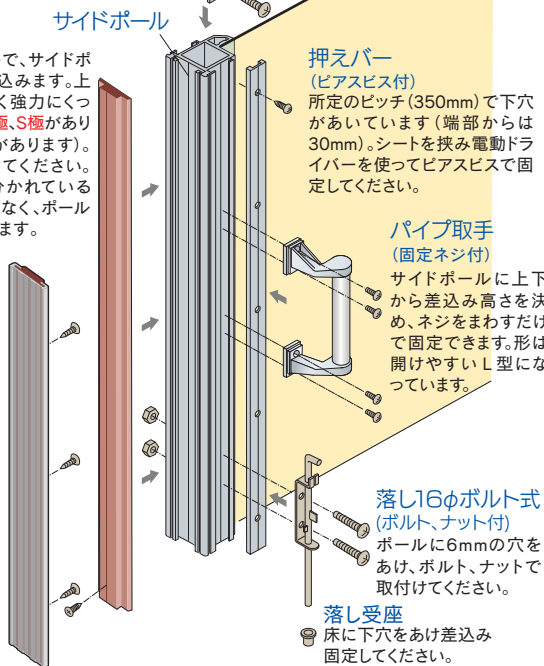
レールに間仕切を吊るのに最適なランナーです。コロはベアリング入り、枠はダイカスト製で走行性・耐久性抜群のランナーです。ポールに6mmの穴をあけ、取付けてください。

MGベルト

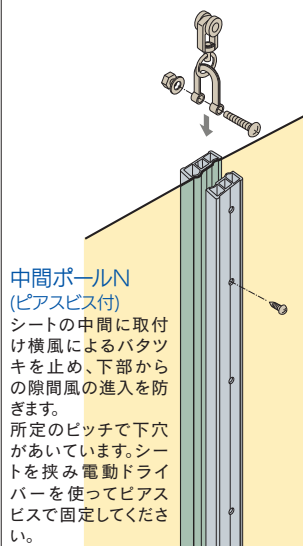
ゴム製のマグネットで、サイドポールの上部から差込みます。上から下まで隙間無く強力につきます。左右でN極、S極があります(N極にはV溝があります)。N・Sを逆に取付けてください。N・S極が中央で分かれているため、ずれることなく、ポールの面がピッタリ揃います。

MGベルト片開用枠

マグネットの上からビスで壁に固定してください。

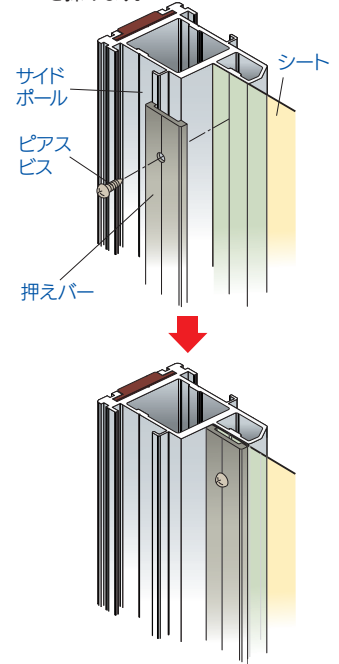


HGランナー・U継金具

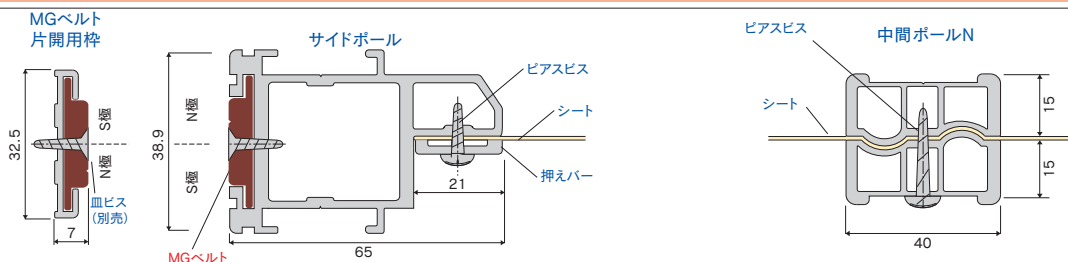


【HGタイプ】シート取付図

- ①サイドポールにシートをあわせませす。
- ②押えバーでシートを押えます。
- ③押えバーの穴に付属のピアスビスを挿みませす。



間仕切ポール【HGタイプ】寸法図(mm)



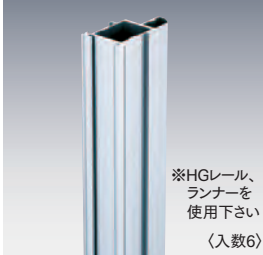
- 上から下まで隙間無く強力につきます。中央でN・S極がわかれていて、(N極にはV溝があります)逆になるように取付けてください。ポールの面がずれることなくピッタリ揃います。

- 中間ポールの片側には所定のピッチでビス穴があいています。

間仕切ポール【HGタイプ】 部品価格

HGレール (P45~46) に使用ください。

間仕切サイドポール【HGタイプ】



| 特殊アルミ [A6N01] | |
|---------------|------|
| 96S20 | 2.0m |
| 96S25 | 2.5m |
| 96S30 | 3.0m |
| 96S35 | 3.5m |
| 96S40 | 4.0m |
| 96S50 | 5.0m |

間仕切中間ポールN【HGタイプ】



| 特殊アルミ [A6N01] | |
|---------------|------|
| 96N20 | 2.0m |
| 96N25 | 2.5m |
| 96N30 | 3.0m |
| 96N35 | 3.5m |
| 96N40 | 4.0m |
| 96N50 | 5.0m |

間仕切押えバー



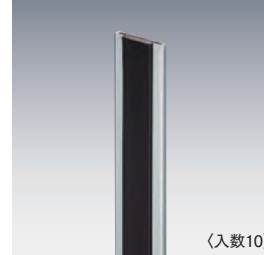
| アルミ | |
|-------|------|
| 90B20 | 2.0m |
| 90B25 | 2.5m |
| 90B30 | 3.0m |
| 90B35 | 3.5m |
| 90B40 | 4.0m |
| 90B50 | 5.0m |

間仕切MGベルト



| マグネットゴム | |
|---------|------|
| 90M20 | 2.0m |
| 90M25 | 2.5m |
| 90M30 | 3.0m |
| 90M35 | 3.5m |
| 90M40 | 4.0m |
| 90M50 | 5.0m |

間仕切MGベルト片開用枠



| アルミ・マグネットゴム | |
|-------------|------|
| 90W20 | 2.0m |
| 90W25 | 2.5m |
| 90W30 | 3.0m |
| 90W35 | 3.5m |
| 90W40 | 4.0m |
| 90W50 | 5.0m |

HG間仕切用ランナー



HGランナー



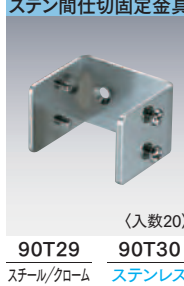
HGワンタッチランナー



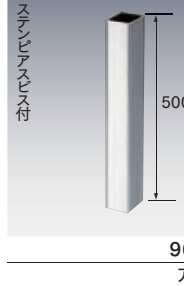
U継金具



間仕切固定金具



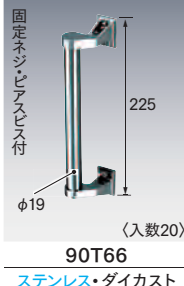
サイドポールジョイント【HGタイプ】



ステン大型パイプ取手



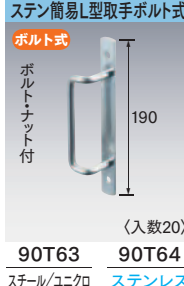
ステンパイプ取手



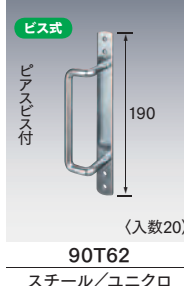
アルミパイプ取手



簡易L型取手ボルト式



簡易L型取手ビス式



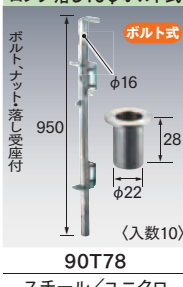
間仕切ロック両開



間仕切ロック両開鍵掛穴付



ロング落し16φボルト式



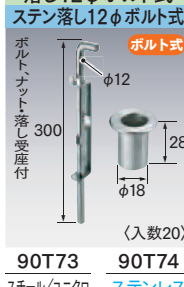
落し16φボルト式



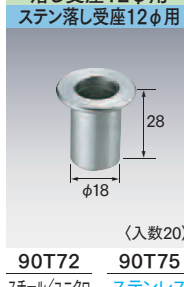
落し受座16φ用



落し12φボルト式



落し受座12φ用



間仕切ロック片開



間仕切片開鍵掛



※5mのポール・バーの出荷には実費運賃・梱包費がかかります。その都度、当社担当までお問い合わせください。

※間仕切ロックの取付方法はP20をご覧ください。

間仕切ポール【HGタイプ】 参考見積表

両開 (MGベルト使用)

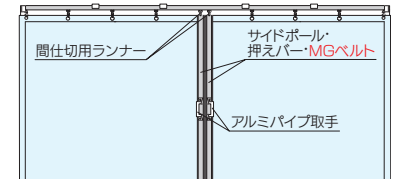
| No. | 長さ | 価格 | サイドポール (96S-) | 押えバー (90B-) | MGベルト (90M-) | アルミパイプ取手 (90T67) | HG間仕切用ランナー (24T28) |
|--------|------|----|---------------|-------------|--------------|------------------|--------------------|
| 96NW20 | 2.0m | | 2.0m:2本 | 2.0m:2本 | 2.0m:2本 | 4個 | 2個 |
| 96NW25 | 2.5m | | 2.5m:2本 | 2.5m:2本 | 2.5m:2本 | 4個 | 2個 |
| 96NW30 | 3.0m | | 3.0m:2本 | 3.0m:2本 | 3.0m:2本 | 4個 | 2個 |
| 96NW35 | 3.5m | | 3.5m:2本 | 3.5m:2本 | 3.5m:2本 | 4個 | 2個 |
| 96NW40 | 4.0m | | 4.0m:2本 | 4.0m:2本 | 4.0m:2本 | 4個 | 2個 |
| 96NW50 | 5.0m | | 5.0m:2本 | 5.0m:2本 | 5.0m:2本 | 4個 | 2個 |

片開 (MGベルト使用)

| No. | 長さ | 価格 | サイドポール (96S-) | 押えバー (90B-) | MGベルト (90M-) | アルミパイプ取手 (90T67) | HG間仕切用ランナー (24T28) | MGベルト片開用枠 (90W-) |
|--------|------|----|---------------|-------------|--------------|------------------|--------------------|------------------|
| 96NS20 | 2.0m | | 2.0m:1本 | 2.0m:1本 | 2.0m:1本 | 2個 | 1個 | 2.0m:1本 |
| 96NS25 | 2.5m | | 2.5m:1本 | 2.5m:1本 | 2.5m:1本 | 2個 | 1個 | 2.5m:1本 |
| 96NS30 | 3.0m | | 3.0m:1本 | 3.0m:1本 | 3.0m:1本 | 2個 | 1個 | 3.0m:1本 |
| 96NS35 | 3.5m | | 3.5m:1本 | 3.5m:1本 | 3.5m:1本 | 2個 | 1個 | 3.5m:1本 |
| 96NS40 | 4.0m | | 4.0m:1本 | 4.0m:1本 | 4.0m:1本 | 2個 | 1個 | 4.0m:1本 |
| 96NS50 | 5.0m | | 5.0m:1本 | 5.0m:1本 | 5.0m:1本 | 2個 | 1個 | 5.0m:1本 |

※ 部材のみの価格です。組込賃は含まれておりません。 ※ 5mの出荷には実費運賃・梱包費がかかります。その都度、当社担当までお問合せください。

両開構成図



片開構成図



OS 新製品・施工事例
ラインナップ
OS 間仕切ポール (HGタイプ)
OS エレベーター (カーテンレール)
OS かんたんカーテン
OS のれんシート フレーム
OS 水平・縦開閉システム
OS 縦型開閉シートレール
OS テントバー
OS ショールーム
OS 各種形材

間仕切ポール【押えバータイプ】部品価格

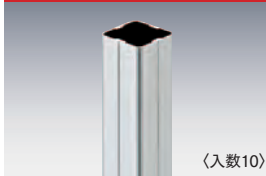
D40レール (P47~54)、D30レール (P55~62)、ベンダーレール (P63~66) に使用ください。

間仕切サイドポール【押えバータイプ】



| アルミ | |
|-------|------|
| 90S20 | 2.0m |
| 90S25 | 2.5m |
| 90S30 | 3.0m |
| 90S35 | 3.5m |
| 90S40 | 4.0m |
| 90S50 | 5.0m |

間仕切中間ポール【押えバータイプ】



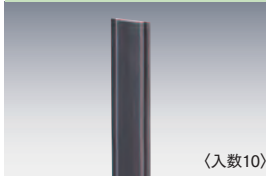
| アルミ | |
|-------|------|
| 90P20 | 2.0m |
| 90P25 | 2.5m |
| 90P30 | 3.0m |
| 90P35 | 3.5m |
| 90P40 | 4.0m |
| 90P50 | 5.0m |

間仕切押えバー



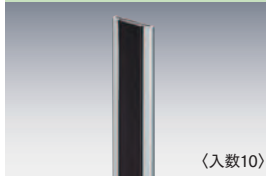
| アルミ | |
|-------|------|
| 90B20 | 2.0m |
| 90B25 | 2.5m |
| 90B30 | 3.0m |
| 90B35 | 3.5m |
| 90B40 | 4.0m |
| 90B50 | 5.0m |

間仕切MGベルト



| マグネットゴム | |
|---------|------|
| 90M20 | 2.0m |
| 90M25 | 2.5m |
| 90M30 | 3.0m |
| 90M35 | 3.5m |
| 90M40 | 4.0m |
| 90M50 | 5.0m |

間仕切MGベルト片開用枠



| アルミ・マグネットゴム | |
|-------------|------|
| 90W20 | 2.0m |
| 90W25 | 2.5m |
| 90W30 | 3.0m |
| 90W35 | 3.5m |
| 90W40 | 4.0m |
| 90W50 | 5.0m |

D40間仕切用ランナー



| |
|-------|
| 15T28 |
|-------|

D40ベアリング入ランナー



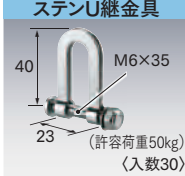
| |
|-------|
| 15T26 |
|-------|

D40ベアリング入ワンタッチランナー



| |
|-------|
| 15T27 |
|-------|

U継金具



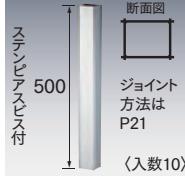
| |
|-------|
| 90T91 |
| 90T92 |

間仕切固定金具



| |
|-------|
| 90T29 |
| 90T30 |

サイドポールジョイント【押えバータイプ】



| |
|-------|
| 90T96 |
|-------|

中間ポールジョイント【押えバータイプ】



| |
|-------|
| 90T97 |
|-------|

ステンパイプ取手



| |
|-------|
| 90T66 |
|-------|

アルミパイプ取手



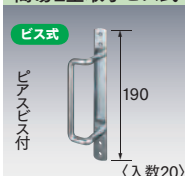
| |
|-------|
| 90T67 |
|-------|

簡易L型取手ボルト式



| |
|-------|
| 90T63 |
| 90T64 |

簡易L型取手ビス式



| |
|-------|
| 90T62 |
|-------|

間仕切ロック両開



| |
|-------|
| 90T33 |
| 90T36 |

間仕切ロック両開鍵掛穴付



| |
|-------|
| 90T35 |
| 90T38 |

間仕切ロック片開



| |
|-------|
| 90T34 |
| 90T37 |

ロング落し16φボルト式



| |
|-------|
| 90T78 |
|-------|

落し16φボルト式



| |
|-------|
| 90T76 |
|-------|

落し受座16φ用



| |
|-------|
| 90T77 |
|-------|

落し12φボルト式



| |
|-------|
| 90T73 |
| 90T74 |

落し12φビス式



| |
|-------|
| 90T71 |
|-------|

落し受座12φ用



| |
|-------|
| 90T72 |
| 90T75 |

間仕切片開鍵掛



| |
|-------|
| 90T39 |
|-------|

| レールタイプ | 品名 | 品番 | 価格 | 掲載頁 |
|----------|--------------------|-------|----|-----------------|
| D30レール用 | D30間仕切用ランナー | 12T28 | | P56 ・ P58 |
| | D30ベアリング入ランナー | 12T26 | | |
| | D30ベアリング入ワンタッチランナー | 12T27 | | |
| | D30間仕切用壁付ソケットN | 12T38 | | |
| | D30ステ間仕切用壁付ソケットN | 13T38 | | |
| ベンダーレール用 | ベンダー間仕切用ランナー | 19T28 | | P64 |
| | ベンダーベアリング入ランナー | 19T26 | | |

D40間仕切用壁付ソケット



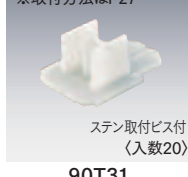
| |
|-------|
| 15T38 |
| 25T38 |

MGベルト止金具



| |
|-------|
| 90T32 |
|-------|

サイドポールキャップ【押えバータイプ】



| |
|-------|
| 90T31 |
|-------|

※5mのポール・バーの出荷には実費運賃・梱包費がかかります。その都度、当社担当までお問い合わせください。
※中間ポールに落しのボルト式を取付ける際は、押えバーの厚み分ボルトを長いものに取替えてください。

※間仕切ロックの取付方法はP20をご覧ください。

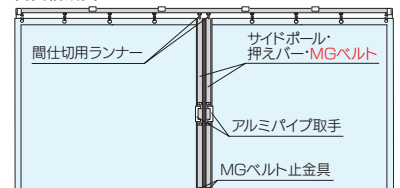
間仕切ポール【押えバータイプ】参考見積表

(D30用ランナー・ベンダーレール用ランナーに変更できます。)

両開 (MGベルト使用)

| No. | 長さ | 価格 | サイドポール (90S-) | 押えバー (90B-) | MGベルト (90M-) | MGベルト止金具 (90T32) | アルミパイプ取手 (90T67) | D40間仕切用ランナー (15T28) |
|--------|------|----|---------------|-------------|--------------|------------------|------------------|---------------------|
| 90NW20 | 2.0m | | 2.0m:2本 | 2.0m:2本 | 2.0m:2本 | 2個 | 4個 | 2個 |
| 90NW25 | 2.5m | | 2.5m:2本 | 2.5m:2本 | 2.5m:2本 | 2個 | 4個 | 2個 |
| 90NW30 | 3.0m | | 3.0m:2本 | 3.0m:2本 | 3.0m:2本 | 2個 | 4個 | 2個 |
| 90NW35 | 3.5m | | 3.5m:2本 | 3.5m:2本 | 3.5m:2本 | 2個 | 4個 | 2個 |
| 90NW40 | 4.0m | | 4.0m:2本 | 4.0m:2本 | 4.0m:2本 | 2個 | 4個 | 2個 |
| 90NW50 | 5.0m | | 5.0m:2本 | 5.0m:2本 | 5.0m:2本 | 2個 | 4個 | 2個 |

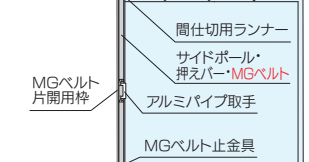
両開構成図



片開 (MGベルト使用)

| No. | 長さ | 価格 | サイドポール (90S-) | 押えバー (90B-) | MGベルト (90M-) | MGベルト止金具 (90T32) | アルミパイプ取手 (90T67) | D40間仕切用ランナー (15T28) | MGベルト片開用枠 (90W-) |
|--------|------|----|---------------|-------------|--------------|------------------|------------------|---------------------|------------------|
| 90NS20 | 2.0m | | 2.0m:1本 | 2.0m:1本 | 2.0m:1本 | 1個 | 2個 | 1個 | 2.0m:1本 |
| 90NS25 | 2.5m | | 2.5m:1本 | 2.5m:1本 | 2.5m:1本 | 1個 | 2個 | 1個 | 2.5m:1本 |
| 90NS30 | 3.0m | | 3.0m:1本 | 3.0m:1本 | 3.0m:1本 | 1個 | 2個 | 1個 | 3.0m:1本 |
| 90NS35 | 3.5m | | 3.5m:1本 | 3.5m:1本 | 3.5m:1本 | 1個 | 2個 | 1個 | 3.5m:1本 |
| 90NS40 | 4.0m | | 4.0m:1本 | 4.0m:1本 | 4.0m:1本 | 1個 | 2個 | 1個 | 4.0m:1本 |
| 90NS50 | 5.0m | | 5.0m:1本 | 5.0m:1本 | 5.0m:1本 | 1個 | 2個 | 1個 | 5.0m:1本 |

片開構成図



※部材のみの価格です。組込賃は含まれておりません。 ※5mの出荷には実費運賃・梱包費がかかります。その都度、当社担当までお問合せください。

OS新製品・施工事例
ラインナップ

OS間仕切ポール
【押えバータイプ】

OSエントリール
「カーテンレール」

OSかんたん
カーテン

OSのれんシート
フレーム

OS水平・
縦開閉システム

OS縦型開閉
シートレール

OSエントリール

オプション部材
各種形状

チューブタイプ

間仕切ポール

間仕切MGベルト

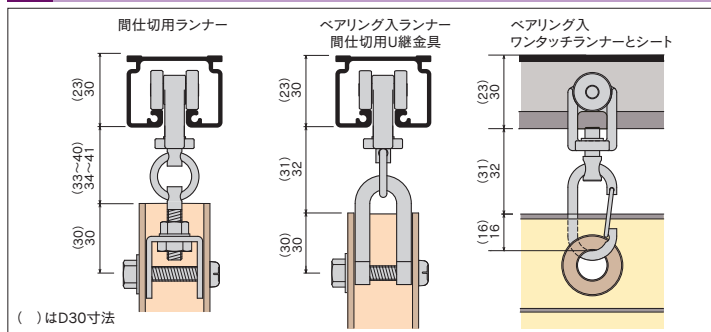
PAT.製品



製品特長

- シート、チューブをポールに差込み、止プラグで押えるだけ。キリコなどくずの心配無し。
- シートが一枚ずつ独立、傷んだその部分だけの取替可能。
- 両側から操作できる間仕切ロック（両開用・片開用）の取付可能。
- 取手（L型）はクロームメッキで傷が付きにくく、固定ネジをまわすだけで好きな高さに簡単取付。
- コーナー、3方での使用も可能。（サイドポール正面に落しの取付可能）
- ランナーはベアリング入りで快適走行。金属製で強度も抜群。

D40間仕切ポール取付寸法図 (mm)

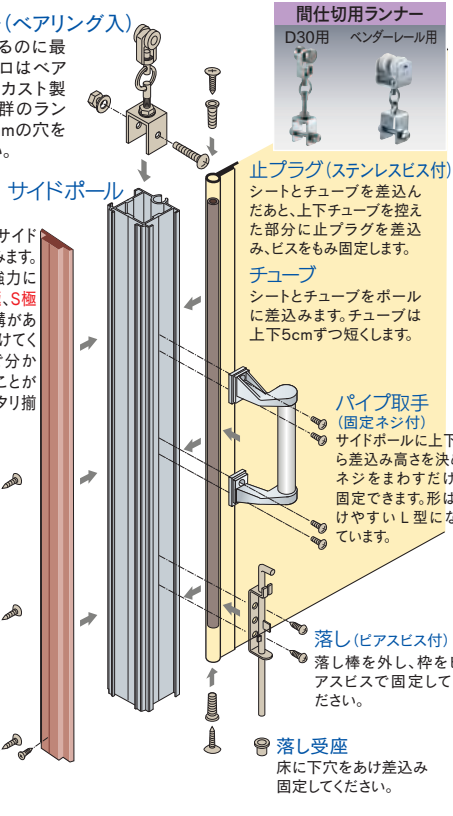


間仕切ポール【チューブタイプ】組立図

間仕切用ランナー（ベアリング入）
レールに間仕切を吊るのに最適なランナーです。コロはベアリング入り、枠はダイカスト製で走行性・耐久性抜群のランナーです。ポールに6mmの穴をあけ、取付けてください。

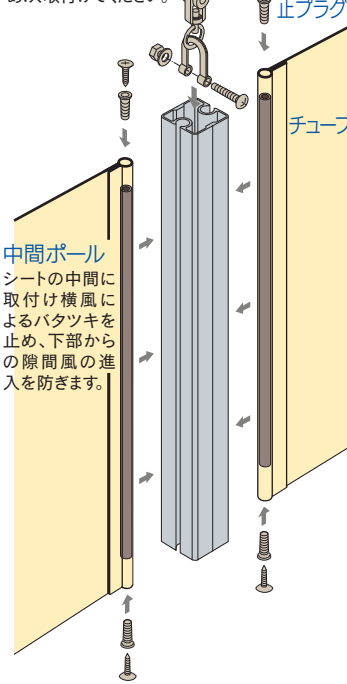
MGベルト（ピアスピ付）
ゴム製のマグネットで、サイドポールの上部から差込みます。上から下まで隙間無く強力にくっつきます。左右でN極、S極があります。（N極にはV溝があります）N・Sを逆に取付けてください。N・S極が中央で分かれているため、ずれることがなく、ポールの面がピッタリ揃います。

MGベルト片開用枠
マグネットの上からビスで壁に固定してください。



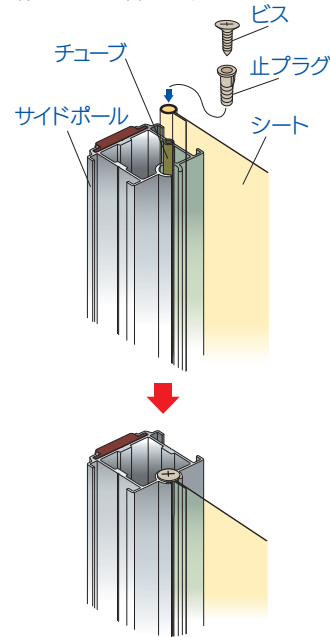
ベアリング入ランナー・U継金具

コロはベアリング入り、枠はダイカスト製で走行性・耐久性抜群のランナーです。ポールに6mmの穴をあけ、取付けてください。

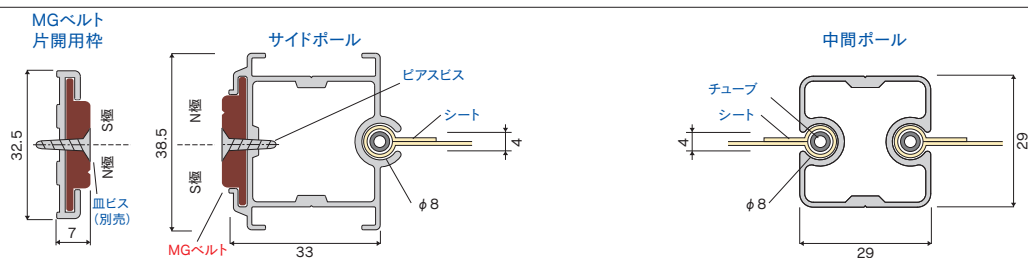


【チューブタイプ】シート取付図

- ①袋縫いしたシートにチューブを差込みます。
※チューブは上下5cmずつポールより短くします。
- ②シートとチューブをサイドポールに差込みます。
- ③サイドポールの上下に止プラグを差込み、付属のビスをもみ固定します。



間仕切ポール【チューブタイプ】寸法図 (mm)





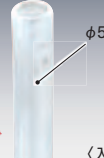







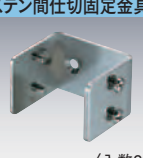
- 上から下まで隙間無く強力にくっつきます。中央でN・S極がわかれていきます。（N極にはV溝があります）逆になるように取付けてください。ポールの面がずれることなくピッタリ揃います。




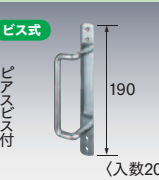



- シートを袋縫いし、その中にチューブを差込みます。
- チューブは上下5cmずつポールより短くします。





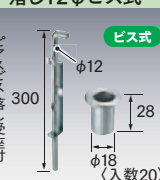


間仕切ポール【チューブタイプ】 部品価格

D40レール (P47~54)、D30レール (P55~62)、バンダーレール (P63~66) に使用ください。

| 間仕切サイドポール【チューブタイプ】 | | 間仕切中間ポール【チューブタイプ】 | | 間仕切MGベルト | | 間仕切MGベルト片開用枠 | | PEチューブ | |
|---|------|---|------|---|------|---|------|---|-------|
|  | |  | |  | |  | |  | |
| アルミ (入数10) | | アルミ (入数10) | | マグネットゴム (入数10) | | アルミ・マグネットゴム (入数10) | | 樹脂/半透明 (入数10) ※最長20mまで (100m巻は除く) | |
| 93S20 | 2.0m | 93P20 | 2.0m | 90M20 | 2.0m | 90W20 | 2.0m | 93T55 | 2.0m |
| 93S25 | 2.5m | 93P25 | 2.5m | 90M25 | 2.5m | 90W25 | 2.5m | 93T53 | 3.0m |
| 93S30 | 3.0m | 93P30 | 3.0m | 90M30 | 3.0m | 90W30 | 3.0m | 93T54 | 4.0m |
| 93S35 | 3.5m | 93P35 | 3.5m | 90M35 | 3.5m | 90W35 | 3.5m | 93T51 | m当り |
| 93S40 | 4.0m | 93P40 | 4.0m | 90M40 | 4.0m | 90W40 | 4.0m | 93T52 | 100m巻 |
| 93S50 | 5.0m | 93P50 | 5.0m | 90M50 | 5.0m | 90W50 | 5.0m | | |

| D40間仕切用ランナー | | D40ベアリング入ランナー | | D40ベアリング入ワンタッチランナー | | U継金具 | | 止プラグ | | 間仕切固定金具 | |
|---|------------|---|------------|---|------------|---|-------|--|------|---|-------|
|  | |  | |  | |  | |  | |  | |
| ベアリング入 (許容荷重30kg) (入数30) | | ベアリング入 (許容荷重30kg) (入数30) | | ベアリング入 (許容荷重20kg) (入数30) | | ステンU継金具 (許容荷重50kg) (入数30) | | ステンレスビス付 (4x35) (入数100) | | ステン間仕切固定金具 (入数20) | |
| 15T28 | ダイカスト/クローム | 15T26 | ダイカスト/クローム | 15T27 | ダイカスト/クローム | 90T91 | 90T92 | 93T56 | 樹脂/白 | 90T29 | 90T30 |
| | | | | | | スチール/ユニクロ | ステンレス | | | スチール/クローム | ステンレス |

| ステンパイプ取手 | | アルミパイプ取手 | | 簡易L型取手ボルト式 | | 簡易L型取手ビス式 | | 間仕切ロック両開 | | 間仕切ロック両開鍵掛穴付 | | 間仕切ロック片開 | |
|---|-------------|---|-------------------|---|-------|---|-------|--|-------|---|-------|---|-------|
|  | |  | |  | |  | |  | |  | |  | |
| 固定ネジ/ビス付 (入数20) | | 固定ネジ/ビス付 (入数20) | | ボルト式 (ボルトナット付) (入数20) | | ビス式 (ビス付) (入数20) | | 固定ネジ付 (入数10) | | 固定ネジ付 (入数10) ※南京錠取付可能 | | 固定ネジ付 (入数10) | |
| 90T66 | ステンレス・ダイカスト | 90T67 | アルミ(ステンカラー)・ダイカスト | 90T63 | 90T64 | 90T62 | 90T62 | 90T33 | 90T36 | 90T35 | 90T38 | 90T34 | 90T37 |
| | | | | スチール/ユニクロ | ステンレス | スチール/ユニクロ | ステンレス | スチール/クローム | ステンレス | スチール/クローム | ステンレス | スチール/クローム | ステンレス |

| ロング落し16φボルト式 | | 落し16φボルト式 | | 落し受座16φ用 | | 落し12φボルト式 | | 落し12φビス式 | | 落し受座12φ用 | | 間仕切片開鍵掛 | |
|---|-----------|---|-------|---|-------|---|-------|--|-----------|---|-------|---|-------|
|  | |  | |  | |  | |  | |  | |  | |
| ボルトナット落し受座付 (入数10) | | ボルト式 (ボルトナット落し受座付) (入数20) | | φ22 (入数20) | | ボルト式 (ボルトナット落し受座付) (入数20) | | ビス式 (ビス付) (入数20) | | φ18 (入数20) | | ステン固定ネジ付 (入数10) | |
| 90T78 | スチール/ユニクロ | 90T76 | 90T79 | 90T77 | 90T80 | 90T73 | 90T74 | 90T71 | 90T72 | 90T75 | 90T75 | 90T39 | 90T39 |
| | | スチール/ユニクロ | ステンレス | スチール/ユニクロ | ステンレス | スチール/ユニクロ | ステンレス | スチール/ユニクロ | スチール/ユニクロ | ステンレス | ステンレス | ステンレス | ステンレス |

| バンダーレール用 | | D30レール用 | | D40レール用 | | D30間仕切用壁付ソケットN | | D40間仕切用壁付ソケットN | |
|---|-----------|---|------------|---|------------|---|-------|---|-------|
|  | |  | |  | |  | |  | |
| ベアリング入 (許容荷重20kg) (入数30) | | ベアリング入 (許容荷重20kg) (入数30) | | ベアリング入 (許容荷重20kg) (入数30) | | ※サイドポールがレールの端まで動かせます (入数20) | | ※サイドポールがレールの端まで動かせます (入数20) | |
| 19T28 | 19T26 | 12T28 | 12T26 | 12T27 | 12T28 | 12T38 | 13T38 | 15T38 | 25T38 |
| スチール/ユニクロ | スチール/ユニクロ | ダイカスト/クローム | ダイカスト/クローム | ダイカスト/クローム | ダイカスト/クローム | スチール/ユニクロ | ステンレス | スチール/ユニクロ | ステンレス |

※5mのポール・バーの出荷には実費運賃・梱包費がかかります。その都度、当社担当までお問い合わせください。 ※間仕切ロックの取付方法はP20をご覧ください。

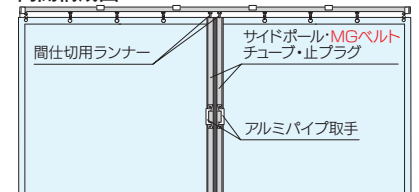
間仕切ポール【チューブタイプ】 参考見積表

(D30用ランナー・バンダーレール用ランナーに変更できます。)

両開 (MGベルト使用)

| No. | 長さ | 価格 | サイドポール (93S-) | チューブ (93T-) | 止プラグ (93T56) | MGベルト (90M-) | アルミパイプ取手 (90T67) | D40間仕切用ランナー (15T28) |
|--------|------|----|---------------|-------------|--------------|--------------|------------------|---------------------|
| 93NW20 | 2.0m | | 2.0m:2本 | 2.0m:2本 | 4個 | 2.0m:2本 | 4個 | 2個 |
| 93NW25 | 2.5m | | 2.5m:2本 | 3.0m:2本 | 4個 | 2.5m:2本 | 4個 | 2個 |
| 93NW30 | 3.0m | | 3.0m:2本 | 3.0m:2本 | 4個 | 3.0m:2本 | 4個 | 2個 |
| 93NW35 | 3.5m | | 3.5m:2本 | 4.0m:2本 | 4個 | 3.5m:2本 | 4個 | 2個 |
| 93NW40 | 4.0m | | 4.0m:2本 | 4.0m:2本 | 4個 | 4.0m:2本 | 4個 | 2個 |
| 93NW50 | 5.0m | | 5.0m:2本 | 5.0m:2本 | 4個 | 5.0m:2本 | 4個 | 2個 |

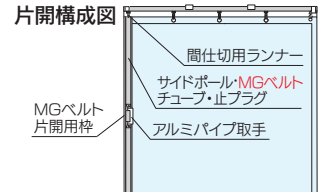
両開構成図



片開 (MGベルト使用)

| No. | 長さ | 価格 | サイドポール (93S-) | チューブ (93T-) | 止プラグ (93T56) | MGベルト (90M-) | アルミパイプ取手 (90T67) | D40間仕切用ランナー (15T28) | MGベルト片開用枠 (90W-) |
|--------|------|----|---------------|-------------|--------------|--------------|------------------|---------------------|------------------|
| 93NS20 | 2.0m | | 2.0m:1本 | 2.0m:1本 | 2個 | 2.0m:1本 | 2個 | 1個 | 2.0m:1本 |
| 93NS25 | 2.5m | | 2.5m:1本 | 3.0m:1本 | 2個 | 2.5m:1本 | 2個 | 1個 | 2.5m:1本 |
| 93NS30 | 3.0m | | 3.0m:1本 | 3.0m:1本 | 2個 | 3.0m:1本 | 2個 | 1個 | 3.0m:1本 |
| 93NS35 | 3.5m | | 3.5m:1本 | 4.0m:1本 | 2個 | 3.5m:1本 | 2個 | 1個 | 3.5m:1本 |
| 93NS40 | 4.0m | | 4.0m:1本 | 4.0m:1本 | 2個 | 4.0m:1本 | 2個 | 1個 | 4.0m:1本 |
| 93NS50 | 5.0m | | 5.0m:1本 | 5.0m:1本 | 2個 | 5.0m:1本 | 2個 | 1個 | 5.0m:1本 |

片開構成図



※ 部材のみの価格です。組込賃は含まれておりません。 ※ 5mの出荷には実費運賃・梱包費がかかります。その都度、当社担当までお問合せください。

OS 新製品・施工事例
OS 間仕切ポール【チューブタイプ】
OS エンジェル
OS かんたんカーテン
OS のれんシート
OS 水平・縦開閉システム
OS 縦型開閉シートレール

挟込みタイプ

間仕切ポール

間仕切MGベルト

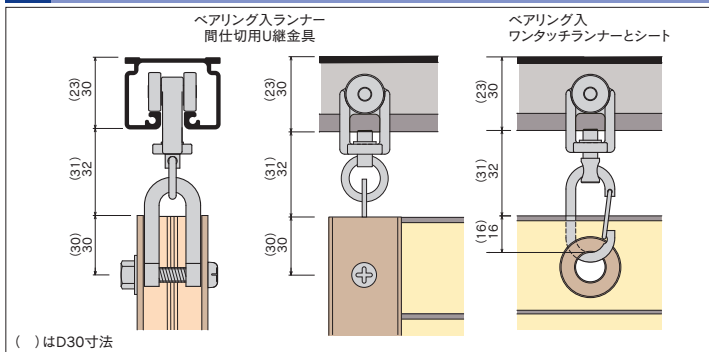
PAT.製品



製品特長

- 施工性を考えた設計、各部材の取付が簡単に行えます。作業効率抜群!
- シートの取付は、ポール(所定ピッチでビス穴あき)で挟み付属のピアスビスを揉むだけ。
- 中間ポールは中央にシートが納まります。召し合わせ部が波状でずれずにピッタリ面がそろいます。
- 31.5×33mmのスマートなサイドポール

D40間仕切ポール取付寸法図(mm)



間仕切ポール【挟込みタイプ】組立図

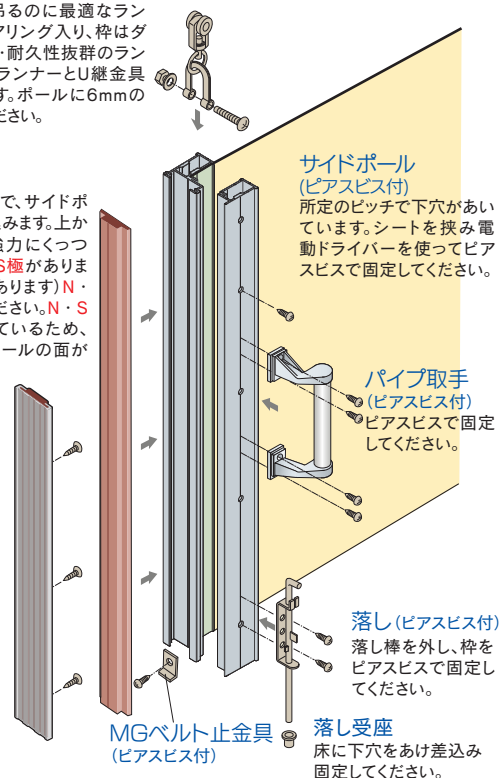
ベアリング入ランナー・U継金具
レールに間仕切を吊るのに最適なランナーです。コはベアリング入り、枠はダイカスト製で走行性・耐久性抜群のランナーです。ワンタッチランナーとU継金具での使用も可能です。ポールに6mmの穴をあけ取付けてください。

MGベルト

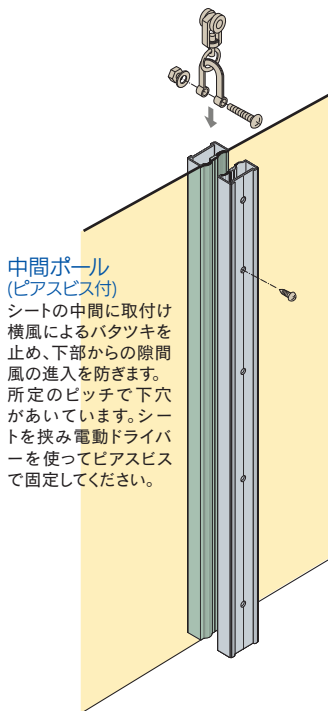
ゴム製のマグネットで、サイドポールの上部から差込みます。上から下まで隙間無く強力につきます。左右でN極・S極があります。(N極にはV溝があります)N・Sを逆に取付けてください。N・S極が中央で分かれているため、ずれることなく、ポールの面がピッタリ揃います。

MGベルト片開用枠

マグネットの上からビスで壁に固定してください。

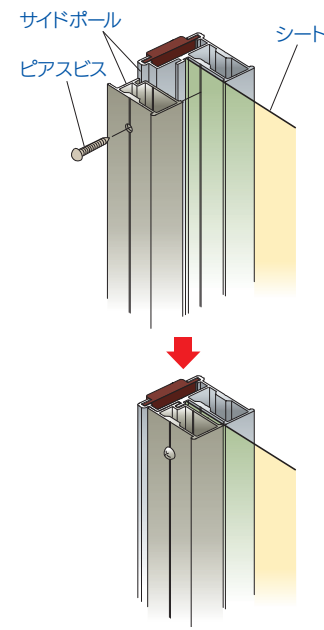


ベアリング入ランナー・U継金具

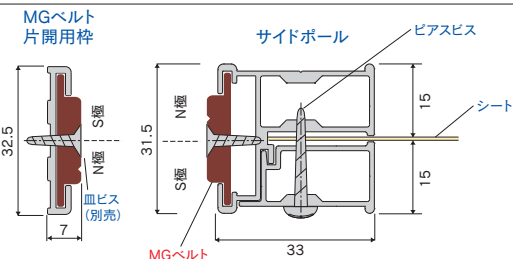


【挟込みタイプ】シート取付図

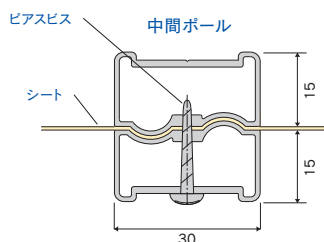
- ① サイドポール(ビス穴の開いていない方)にシートをあわせませす
- ② ビス穴の開いているサイドポールでシートを押さえませす。
- ③ サイドポールの穴に付属のピアスビスをもみませす。



間仕切ポール【挟込みタイプ】寸法図(mm)



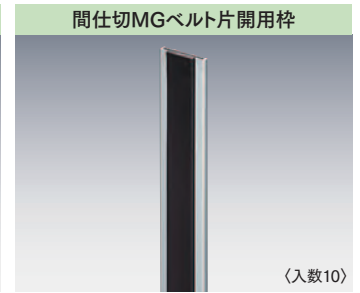
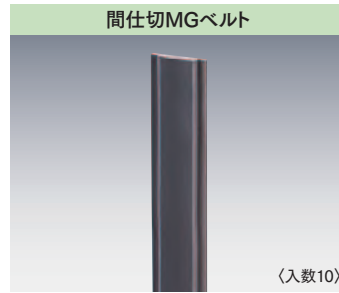
- 上から下まで隙間無く強力につきます。中央でN・S極がわかれています。(N極にはV溝があります)逆になるように取付けてください。ポールの面がずれることなくピッタリ揃います。



- サイドポール・中間ポールの片側には所定のピッチでビス穴があいています。

間仕切ポール【挟込みタイプ】 部品価格

D40レール (P47~54)、D30レール (P55~62)、バンダーレール (P63~66) に使用ください。

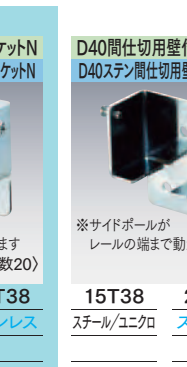
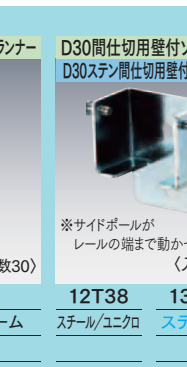
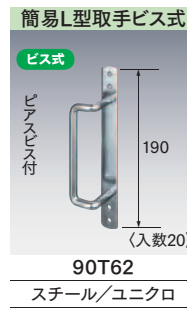
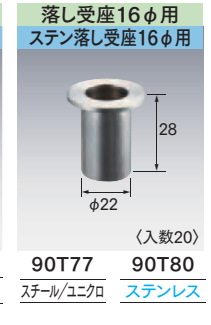
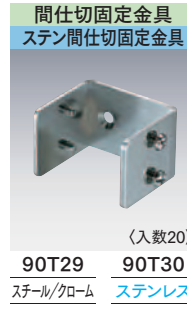


| アルミ | |
|-------|------|
| 91S20 | 2.0m |
| 91S25 | 2.5m |
| 91S30 | 3.0m |
| 91S35 | 3.5m |
| 91S40 | 4.0m |
| 91S50 | 5.0m |

| アルミ | |
|-------|------|
| 91P20 | 2.0m |
| 91P25 | 2.5m |
| 91P30 | 3.0m |
| 91P35 | 3.5m |
| 91P40 | 4.0m |
| 91P50 | 5.0m |

| マグネットゴム | |
|---------|------|
| 90M20 | 2.0m |
| 90M25 | 2.5m |
| 90M30 | 3.0m |
| 90M35 | 3.5m |
| 90M40 | 4.0m |
| 90M50 | 5.0m |

| アルミ・マグネットゴム | |
|-------------|------|
| 90W20 | 2.0m |
| 90W25 | 2.5m |
| 90W30 | 3.0m |
| 90W35 | 3.5m |
| 90W40 | 4.0m |
| 90W50 | 5.0m |



※ 5mのポール・バーの出荷には実費運賃・梱包費がかかります。その都度、当社担当までお問い合わせください。

※間仕切ロックの取付方法はP20をご覧ください。

間仕切ポール【挟込みタイプ】 参考見積表

両開 (MGベルト使用)

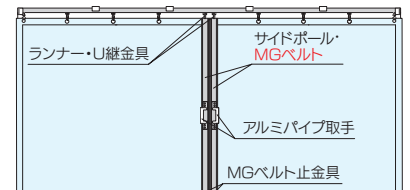
| No. | 長さ | 価格 | サイドポール (91S-) | MGベルト (90M-) | MGベルト止金具 (90T32) | アルミパイプ取手 (90T67) | D40ベアリング入ランナー (15T26) | U継金具 (90T91) |
|--------|------|----|---------------|--------------|------------------|------------------|-----------------------|--------------|
| 91NW20 | 2.0m | | 2.0m:2本 | 2.0m:2本 | 2個 | 4個 | 2個 | 2個 |
| 91NW25 | 2.5m | | 2.5m:2本 | 2.5m:2本 | 2個 | 4個 | 2個 | 2個 |
| 91NW30 | 3.0m | | 3.0m:2本 | 3.0m:2本 | 2個 | 4個 | 2個 | 2個 |
| 91NW35 | 3.5m | | 3.5m:2本 | 3.5m:2本 | 2個 | 4個 | 2個 | 2個 |
| 91NW40 | 4.0m | | 4.0m:2本 | 4.0m:2本 | 2個 | 4個 | 2個 | 2個 |
| 91NW50 | 5.0m | | 5.0m:2本 | 5.0m:2本 | 2個 | 4個 | 2個 | 2個 |

片開 (MGベルト使用)

| No. | 長さ | 価格 | サイドポール (91S-) | MGベルト (90M-) | MGベルト止金具 (90T32) | アルミパイプ取手 (90T67) | D40ベアリング入ランナー (15T26) | U継金具 (90T91) | MGベルト片開用枠 (90W-) |
|--------|------|----|---------------|--------------|------------------|------------------|-----------------------|--------------|------------------|
| 91NS20 | 2.0m | | 2.0m:1本 | 2.0m:1本 | 1個 | 2個 | 1個 | 1個 | 2.0m:1本 |
| 91NS25 | 2.5m | | 2.5m:1本 | 2.5m:1本 | 1個 | 2個 | 1個 | 1個 | 2.5m:1本 |
| 91NS30 | 3.0m | | 3.0m:1本 | 3.0m:1本 | 1個 | 2個 | 1個 | 1個 | 3.0m:1本 |
| 91NS35 | 3.5m | | 3.5m:1本 | 3.5m:1本 | 1個 | 2個 | 1個 | 1個 | 3.5m:1本 |
| 91NS40 | 4.0m | | 4.0m:1本 | 4.0m:1本 | 1個 | 2個 | 1個 | 1個 | 4.0m:1本 |
| 91NS50 | 5.0m | | 5.0m:1本 | 5.0m:1本 | 1個 | 2個 | 1個 | 1個 | 5.0m:1本 |

※ 部材のみの価格です。組込賃は含まれておりません。 ※ 5mの出荷には実費運賃・梱包費がかかります。その都度、当社担当までお問合せください。

両開構成図



片開構成図



OS新製品・施工事例
ラインナップ

OS間仕切ポール
【挟込みタイプ】

OSエレール
カーテンレール

OSかんたん
カーテン

OSのれんシート
フレーム

OS水平・
縦開閉システム

OS縦型開閉
シートレール

OSテントバー

OS各形材

スリムタイプ

間仕切ポール

間仕切MGベルト

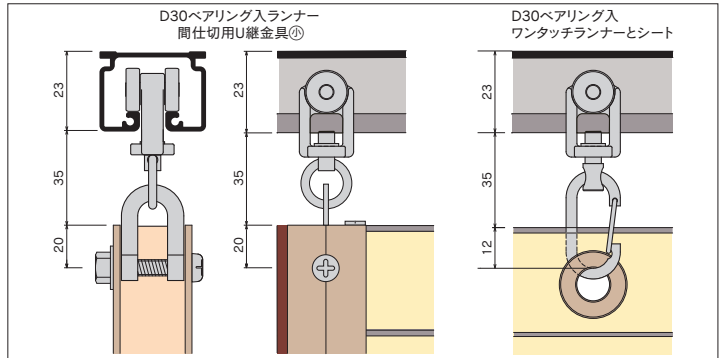
PAT.製品



製品特長

- 施工性を考えた設計、各部材の取付が簡単に行えます。作業効率抜群。
- シート、チューブをポールに差込み、止プラグで押えるだけ。キリコなどくずの心配無し。
- シートが一枚ずつ独立、傷んだその部分だけの取替可能。
- 25mm角の最小サイドポール、ちょっとしたところに使用いただけます。

D30間仕切ポール取付寸法図 (mm)



間仕切ポール【スリムタイプ】組立図

ベアリング入ランナー・U継金具

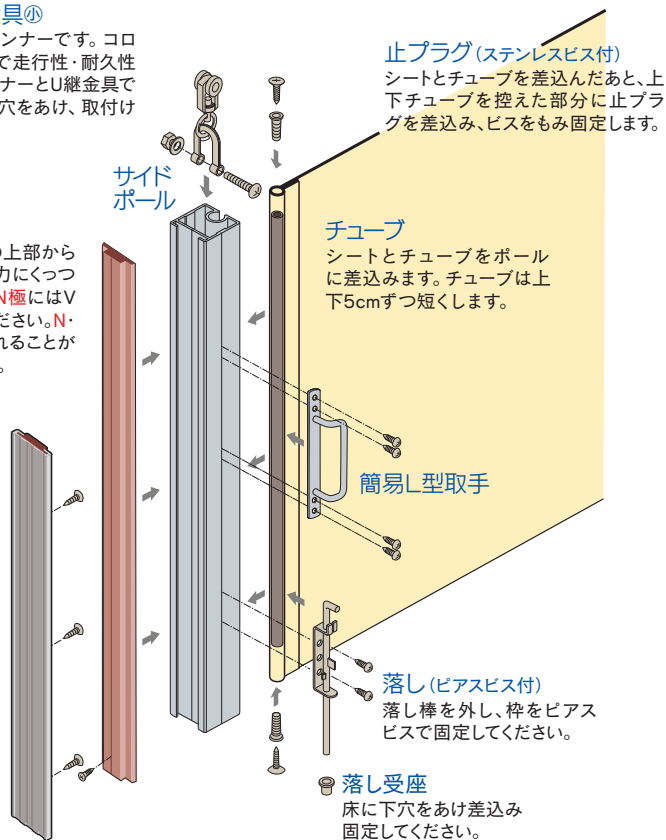
レールに間仕切を吊るのに最適なランナーです。コロはベアリング入り、枠はダイカスト製で走行性・耐久性抜群のランナーです。ワンタッチランナーとU継金具での使用も可能です。ポールに6mmの穴をあけ、取付けてください。

MGベルト (ピアスビス付)

ゴム製のマグネットで、サイドポールの上部から差込みます。上から下まで隙間無く強力にくっつきます。左右でN極、S極があります。(N極にはV溝があります) N・Sを逆に取付けてください。N・S極が中央で分かれているため、ずれることがなく、ポールのつらがピッタリ揃います。

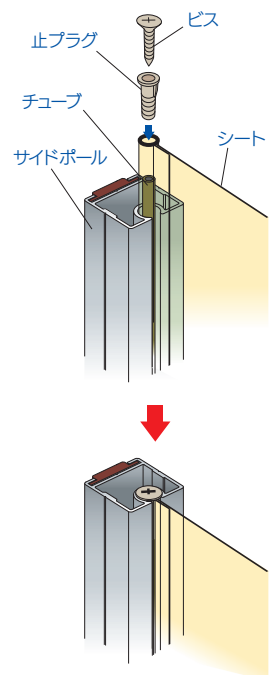
MGベルト片開用枠

マグネットの上からビスで壁に固定してください。

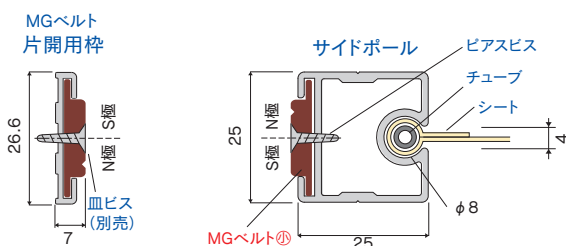


【スリムタイプ】シート取付図

- ① 袋縫いしたシートにチューブを差込みます。
※チューブは上下5cmずつポールより短くします。
- ② シートとチューブをポールに差込みます。
- ③ ポールの上下に止プラグを差込み、付属のビスをも固定します。



間仕切ポール【スリムタイプ】寸法図 (mm)

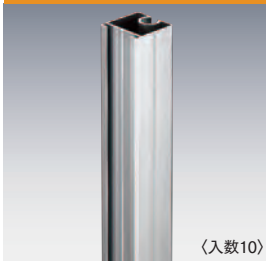


- 上から下まで隙間無く強力にくっつきます。中央でN・S極がわかれています。(N極にはV溝があります) 逆になるように取付けてください。ポールの面がずれることなくピッタリ揃います。
- シートを袋縫いし、その中にチューブを差込みます。
- チューブは上下5cmずつポールより短くします。

間仕切ポール【スリムタイプ】部品価格

D40レール (P47~54)、D30レール (P55~62)、ベンダーレール (P63~66) に使用ください。

間仕切サイドポール【スリムタイプ】



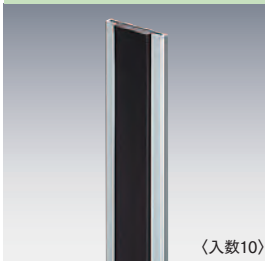
| アルミ | |
|-------|------|
| 94S20 | 2.0m |
| 94S25 | 2.5m |
| 94S30 | 3.0m |

間仕切MGベルト④【スリムタイプ】



| マグネットゴム | |
|---------|------|
| 92M20 | 2.0m |
| 92M25 | 2.5m |
| 92M30 | 3.0m |

間仕切MGベルト片開用枠④



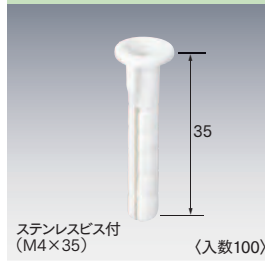
| アルミ・マグネットゴム | |
|-------------|------|
| 92W20 | 2.0m |
| 92W25 | 2.5m |
| 92W30 | 3.0m |

PEチューブ



| 樹脂/半透明 | |
|--------|-------|
| 93T55 | 2.0m |
| 93T53 | 3.0m |
| 93T51 | m当り |
| 93T52 | 100m巻 |

止プラグ



| 93T56 | |
|-------|--|
| 樹脂/白 | |

D40ベアリング入ランナー



| | |
|-------|------------|
| 15T26 | ダイカスト/クローム |
|-------|------------|

D40ベアリング入ワンタッチランナー



| | |
|-------|------------|
| 15T27 | ダイカスト/クローム |
|-------|------------|

U継金具④



| | |
|-------|-----------|
| 92T91 | スチール/ユニクロ |
|-------|-----------|

ステン落し12φボルト式



| | |
|-------|-------|
| 90T74 | ステンレス |
|-------|-------|

落し12φボルト式



| | |
|-------|-----------|
| 90T73 | スチール/ユニクロ |
|-------|-----------|

落し12φビス式



| | |
|-------|-----------|
| 90T71 | スチール/ユニクロ |
|-------|-----------|

ステン簡易L型取手ボルト式



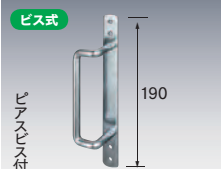
| | |
|-------|-------|
| 90T64 | ステンレス |
|-------|-------|

簡易L型取手ボルト式



| | |
|-------|-----------|
| 90T63 | スチール/ユニクロ |
|-------|-----------|

簡易L型取手ビス式



| | |
|-------|-----------|
| 90T62 | スチール/ユニクロ |
|-------|-----------|

ステン落し受座12φ用



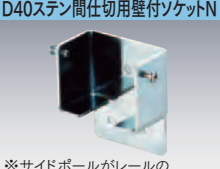
| | |
|-------|-------|
| 90T75 | ステンレス |
|-------|-------|

落し受座12φ用



| | |
|-------|-----------|
| 90T72 | スチール/ユニクロ |
|-------|-----------|

D40間仕切用壁付ソケットN



| | |
|-------|-----------|
| 15T38 | スチール/ユニクロ |
| 25T38 | ステンレス |

ベンダーレール用

ベンダーベアリング入ランナー



| | |
|-------|-----------|
| 19T26 | スチール/ユニクロ |
|-------|-----------|

D30レール用

D30ベアリング入ランナー



| | |
|-------|------------|
| 12T26 | ダイカスト/クローム |
|-------|------------|

D30ベアリング入ワンタッチランナー



| | |
|-------|------------|
| 12T27 | ダイカスト/クローム |
|-------|------------|

D30特殊ランナー



| | |
|-------|------------------|
| 12T17 | ステンレス・ダイカスト/ニッケル |
|-------|------------------|

D30ランナー-N



| | |
|-------|--------------|
| 12T14 | 樹脂・スチール/ユニクロ |
|-------|--------------|

D30間仕切用壁付ソケットN



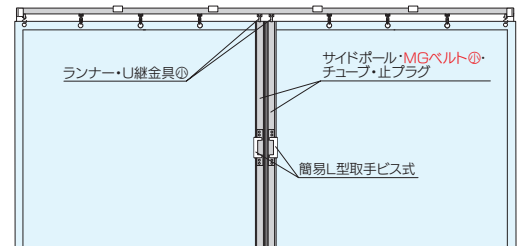
| | |
|-------|-----------|
| 12T38 | スチール/ユニクロ |
| 13T38 | ステンレス |

間仕切ポール【スリムタイプ】参考見積表

両開 (MGベルト使用)

| No. | 長さ | 価格 | サイドポール (94S-) | チューブ (93T-) | 止プラグ (93T56) | MGベルト④ (92M-) | 簡易L型取手ビス式 (90T62) | D30ランナー-N (12T14) | U継金具④ (92T91) |
|--------|------|----|---------------|-------------|--------------|---------------|-------------------|-------------------|---------------|
| 94SW20 | 2.0m | | 2.0m:2本 | 2.0m:2本 | 4個 | 2.0m:2本 | 4個 | 2個 | 2個 |
| 94SW25 | 2.5m | | 2.5m:2本 | 3.0m:2本 | 4個 | 2.5m:2本 | 4個 | 2個 | 2個 |
| 94SW30 | 3.0m | | 3.0m:2本 | 3.0m:2本 | 4個 | 3.0m:2本 | 4個 | 2個 | 2個 |

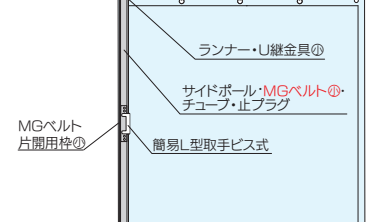
両開構成図



片開 (MGベルト使用)

| No. | 長さ | 価格 | サイドポール (94S-) | チューブ (93T-) | 止プラグ (93T56) | MGベルト④ (92M-) | 簡易L型取手ビス式 (90T62) | D30ランナー-N (12T14) | U継金具④ (92T91) | MGベルト片開用枠④ (92W-) |
|--------|------|----|---------------|-------------|--------------|---------------|-------------------|-------------------|---------------|-------------------|
| 94SS20 | 2.0m | | 2.0m:1本 | 2.0m:1本 | 2個 | 2.0m:1本 | 2個 | 1個 | 1個 | 2.0m:1本 |
| 94SS25 | 2.5m | | 2.5m:1本 | 3.0m:1本 | 2個 | 2.5m:1本 | 2個 | 1個 | 1個 | 2.5m:1本 |
| 94SS30 | 3.0m | | 3.0m:1本 | 3.0m:1本 | 2個 | 3.0m:1本 | 2個 | 1個 | 1個 | 3.0m:1本 |

片開構成図



※ 部材のみの価格です。組込賃は含まれておりません。

OS 新製品・施工事例
ラインナップ
OS 間仕切ポール【スリムタイプ】
OS エレベーター
カーテンレール
OS かんたんカーテン
OS のれんシート
フレーム
OS 水平・縦開閉システム
OS 縦型開閉シートレール
OS テントバー
オープン部材
各種形状

OSエコレールとOS間仕切ポールで機能性・操作性アップ
施工も簡単、防犯・防鳥・猫除けに！

OSネットカーテン

●工場開口部の防鳥ネット



●店舗区画の防犯ネット



●マンション・公共施設のゴミ置場



※P12施工事例と併せてご参照ください。

ネットカーテン

ネットBOXバー・ネット押えバー

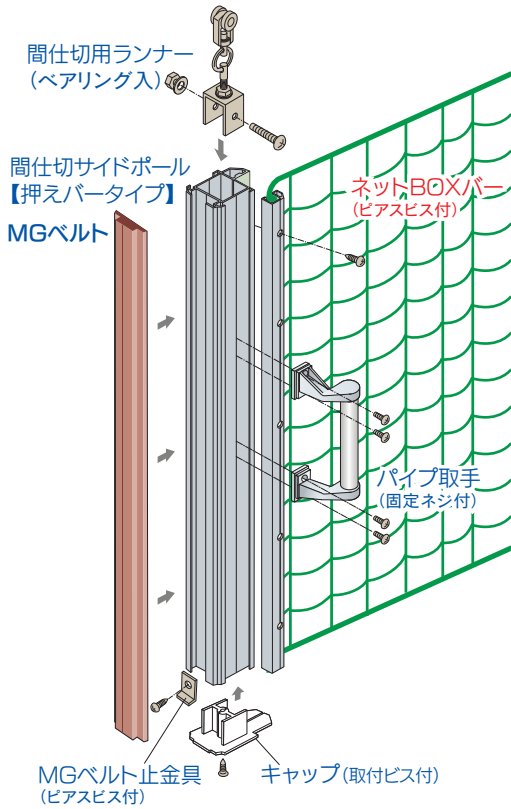
機能性・操作性アップ。施工も簡単。防犯・防鳥ネットに！ **PAT.製品**

製品特長

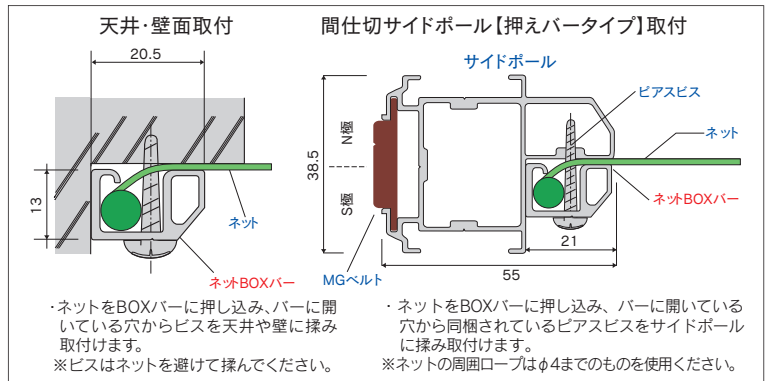
- ネット(網)を押える専用バーです。
- ネットを壁や天井に隙間なく簡単に納めることができます。
- レール、ポールと組み合わせることでシャッターの簡易代用品として使用いただけます。シャッターに比べ軽快に可動、施工性・操作性・コスト性に優れています。
- レールとの使用でネットの開閉がスムーズに行えます。
- 間仕切サイドポール【押えバータイプ】との使用で操作性がさらにアップ。MGベルトが上から下までピッタリくっつき見映えよくすっきり納まります。取手やロック、落し等が簡単に取付け可能、使い勝手が抜群です。
- 間仕切ロック両開鍵掛穴付は両開の際、鍵をかけることが可能です。
- 【ネットBOXバー】は、先にバーのBOX部にネットを押し込んでから取り付けるのでさらに簡単に取付けできるようになりました。
- 工場の開口部やベランダ、ゴミ置場の防鳥ネット、店舗の防犯ネット、また防球ネット等様々な場所にお使いいただけます。



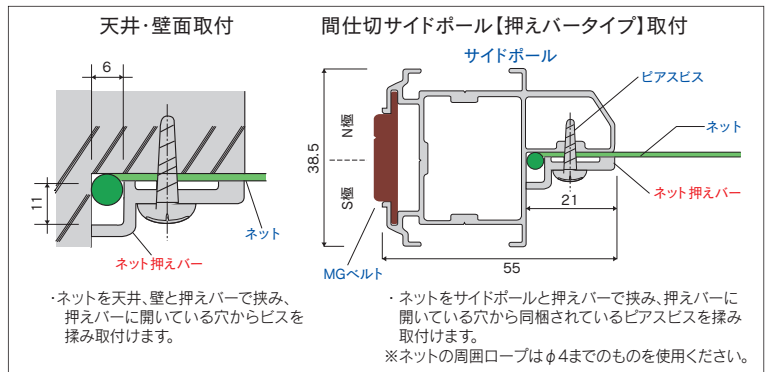
ネットBOXバー、間仕切ポール【押えバータイプ】組立図



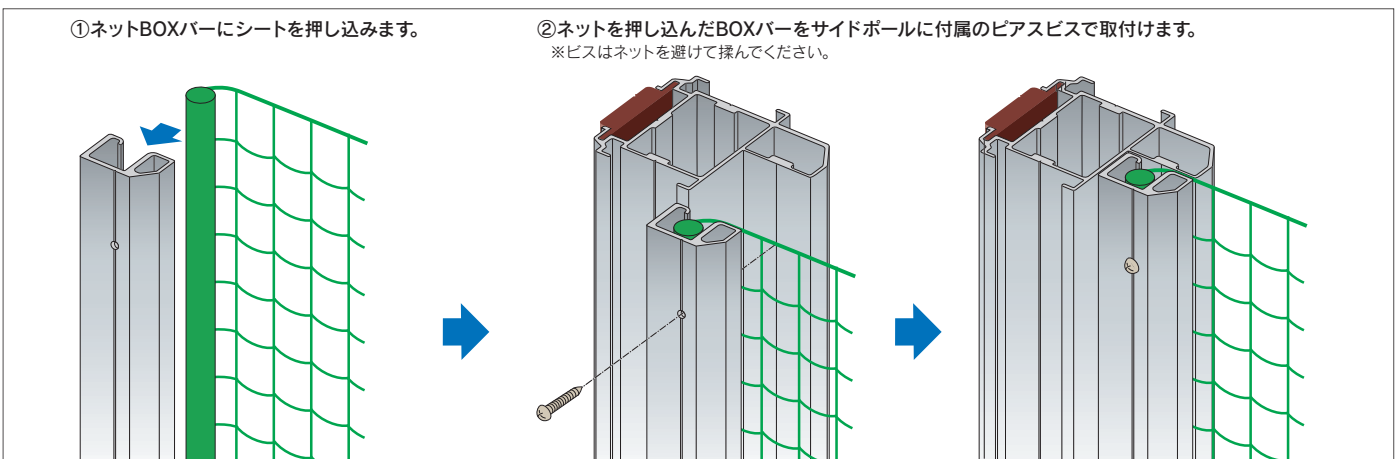
ネットBOXバー寸法図 (mm)



ネット押えバー寸法図 (mm)



ネットBOXバー、間仕切ポール【押えバータイプ】取付図



※価格はすべて定価です。消費税は含まれておりません。

OS新製品・施工事例
ラインナップ

OS間仕切ポール
ネットカーテン

OSエレール
カーテンレール

OSかんたん
カーテン

OSのれんシート
フレーム

OS水平・
縦開閉システム

OS縦型開閉
シートレール

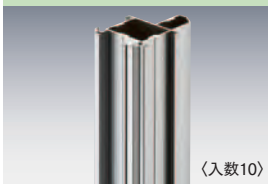
OSテントバー

オプション部材
各種形状

ネットBOXバー・ネット押えバー・間仕切ポール【押えバータイプ】部品価格

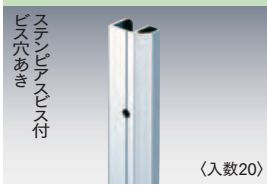
HGレール、D40レール、D30レール、バンダーレールに使用ください。

間仕切サイドポール【押えバータイプ】



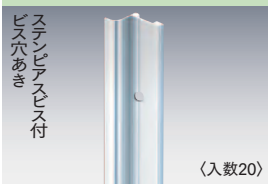
| アルミ | |
|-------|------|
| 90S20 | 2.0m |
| 90S25 | 2.5m |
| 90S30 | 3.0m |
| 90S35 | 3.5m |
| 90S40 | 4.0m |
| 90S50 | 5.0m |

ネットBOXバー



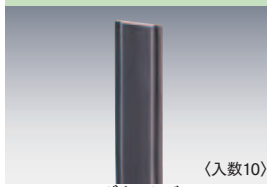
| アルミ | |
|-------|------|
| 90X20 | 2.0m |
| 90X25 | 2.5m |
| 90X30 | 3.0m |
| 90X35 | 3.5m |
| 90X40 | 4.0m |
| 90X50 | 5.0m |

ネット押えバー



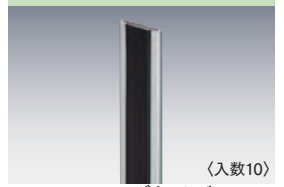
| アルミ | |
|-------|------|
| 90N20 | 2.0m |
| 90N25 | 2.5m |
| 90N30 | 3.0m |
| 90N35 | 3.5m |
| 90N40 | 4.0m |
| 90N50 | 5.0m |

間仕切MGベルト



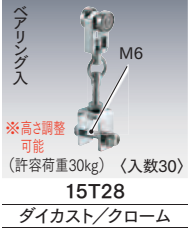
| マグネットゴム | |
|---------|------|
| 90M20 | 2.0m |
| 90M25 | 2.5m |
| 90M30 | 3.0m |
| 90M35 | 3.5m |
| 90M40 | 4.0m |
| 90M50 | 5.0m |

間仕切MGベルト片開用枠



| アルミ・マグネットゴム | |
|-------------|------|
| 90W20 | 2.0m |
| 90W25 | 2.5m |
| 90W30 | 3.0m |
| 90W35 | 3.5m |
| 90W40 | 4.0m |
| 90W50 | 5.0m |

D40間仕切用ランナー



※高さ調整可能 (許容荷重30kg) (入数30)

15T28

ダイカスト/クローム

D40ベアリング入ランナー



(許容荷重30kg) (入数30)

15T26

ダイカスト/クローム

D40ベアリング入ワンタッチランナー

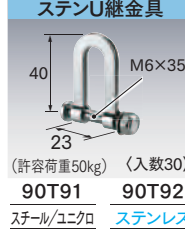


(許容荷重20kg) (入数30)

15T27

ダイカスト/クローム

U継金具

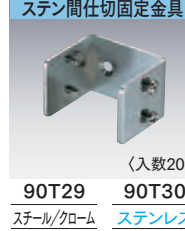


(許容荷重50kg) (入数30)

90T91 90T92

スチール/ユニクロ ステンレス

間仕切固定金具



(入数20)

90T29 90T30

スチール/クローム ステンレス

サイドポールジョイント【押えバータイプ】



ジョイント方法はP21 (入数10)

90T96

アルミ

D40間仕切用壁付ソケットN

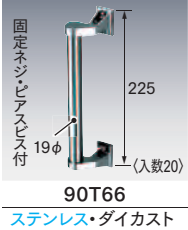


※サイドポールがレールの端まで動かさず (入数20)

12T38 13T38

スチール/ユニクロ ステンレス

ステンパイプ取手



90T66

ステンレス・ダイカスト

アルミパイプ取手



90T67

アルミ(ステンカラー)・ダイカスト

簡易L型取手ボルト式



90T63 90T64

スチール/ユニクロ ステンレス

簡易L型取手ビス式



90T62

スチール/ユニクロ

間仕切ロック両開



(入数10)

90T33 90T36

スチール/クローム ステンレス

間仕切ロック両開鍵掛穴付



90T35 90T38

スチール/クローム ステンレス

間仕切ロック片開



(入数10)

90T34 90T37

スチール/クローム ステンレス

ロング落し16φボルト式



90T78

スチール/ユニクロ

落し16φボルト式



90T76 90T79

スチール/ユニクロ ステンレス

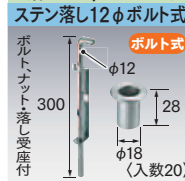
落し受座16φ用



90T77 90T80

スチール/ユニクロ ステンレス

落し12φボルト式



90T73 90T74

スチール/ユニクロ ステンレス

落し12φビス式



90T71

スチール/ユニクロ

ステン落し受座12φ用



90T72 90T75

スチール/ユニクロ ステンレス

間仕切片開鍵掛



90T39

ステン固定ネジ付 (入数10) ステンレス

バンダーレール用



19T28

スチール/ユニクロ

バンダーベアリング入ランナー



19T26

スチール/ユニクロ

D30レール用



12T28 12T26 12T27

ダイカスト/クローム ダイカスト/クローム ダイカスト/クローム

D30ベアリング入ランナー



(許容荷重20kg) (入数30)

D30ベアリング入ワンタッチランナー



(許容荷重20kg) (入数30)

D30間仕切用壁付ソケットN



12T38 13T38

スチール/ユニクロ ステンレス

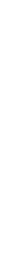
MGベルト止金具



90T32

アルミ

サイドポールキャップ【押えバータイプ】



90T31

樹脂

※ 5mのポール・バーの出荷には実費運賃・梱包費がかかります。その都度、当社担当までお問い合わせください。

※ 間仕切ロックの取付方法はP20をご覧ください。

ネットBOXバー・間仕切ポール【押えバータイプ】参考見積表

両開 (MGベルト使用)

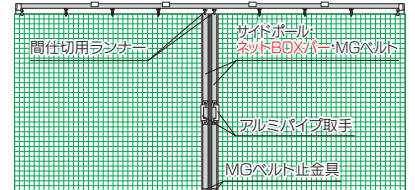
| No. | 長さ | 価格 | サイドポール (90S-) | ネットBOXバー (90X-) | MGベルト (90M-) | MGベルト止金具 (90T32) | アルミパイプ取手 (90T67) | D40間仕切用ランナー (15T28) |
|--------|------|----|---------------|-----------------|--------------|------------------|------------------|---------------------|
| 90YW20 | 2.0m | | 2.0m:2本 | 2.0m:2本 | 2.0m:2本 | 2個 | 4個 | 2個 |
| 90YW25 | 2.5m | | 2.5m:2本 | 2.5m:2本 | 2.5m:2本 | 2個 | 4個 | 2個 |
| 90YW30 | 3.0m | | 3.0m:2本 | 3.0m:2本 | 3.0m:2本 | 2個 | 4個 | 2個 |
| 90YW35 | 3.5m | | 3.5m:2本 | 3.5m:2本 | 3.5m:2本 | 2個 | 4個 | 2個 |
| 90YW40 | 4.0m | | 4.0m:2本 | 4.0m:2本 | 4.0m:2本 | 2個 | 4個 | 2個 |
| 90YW50 | 5.0m | | 5.0m:2本 | 5.0m:2本 | 5.0m:2本 | 2個 | 4個 | 2個 |

片開 (MGベルト使用)

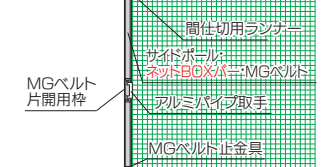
| No. | 長さ | 価格 | サイドポール (90S-) | ネットBOXバー (90X-) | MGベルト (90M-) | MGベルト止金具 (90T32) | アルミパイプ取手 (90T67) | D40間仕切用ランナー (15T28) | MGベルト片開用枠 (90W-) |
|--------|------|----|---------------|-----------------|--------------|------------------|------------------|---------------------|------------------|
| 90YS20 | 2.0m | | 2.0m:1本 | 2.0m:1本 | 2.0m:1本 | 1個 | 2個 | 1個 | 2.0m:1本 |
| 90YS25 | 2.5m | | 2.5m:1本 | 2.5m:1本 | 2.5m:1本 | 1個 | 2個 | 1個 | 2.5m:1本 |
| 90YS30 | 3.0m | | 3.0m:1本 | 3.0m:1本 | 3.0m:1本 | 1個 | 2個 | 1個 | 3.0m:1本 |
| 90YS35 | 3.5m | | 3.5m:1本 | 3.5m:1本 | 3.5m:1本 | 1個 | 2個 | 1個 | 3.5m:1本 |
| 90YS40 | 4.0m | | 4.0m:1本 | 4.0m:1本 | 4.0m:1本 | 1個 | 2個 | 1個 | 4.0m:1本 |
| 90YS50 | 5.0m | | 5.0m:1本 | 5.0m:1本 | 5.0m:1本 | 1個 | 2個 | 1個 | 5.0m:1本 |

※ 部材のみの価格です。組込賃は含まれておりません。 ※ 5mの出荷には実費運賃・梱包費がかかります。その都度、当社担当までお問い合わせください。

両開構成図



片開構成図



あらゆる場所に、強度や用途で選べる

特殊アルミ・アルマイトの最重量レール!

SGレール〈特殊アルミ〉

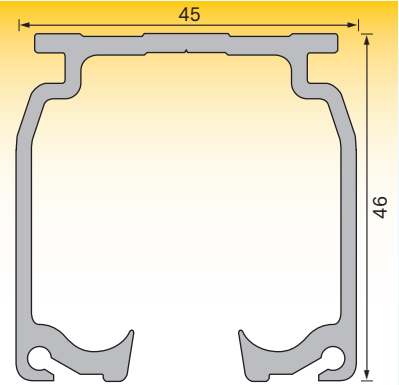
P43-44

許容荷重200kg

- 特殊アルミで強度抜群(一般的なアルミ材に比べ引張強さ比+50%以上)
- アルマイト被膜厚は15μm以上、外部での使用に対応
- 【SGタイプ】のポールと使用で最高強度の間仕切完成



最高強度



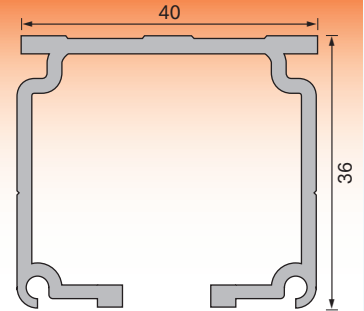
強度重視の重量用レール!

HGレール〈アルミ〉

P45-46

許容荷重80kg

- 工場や倉庫等の高所や外部に面した場所に最適な重量用レール
- 【HGタイプ】のポールと使用で幅広い場所での使用が可能
- ランナーは従来品より耐久性をアップ、コロも大きく走行性もアップ



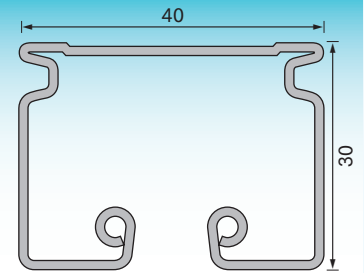
外部や水廻りに最適な大型レール!

D40レール〈ステンレス〉

P47-48

許容荷重50kg

- 耐食・耐錆・耐摩耗性に優れたステンレス(SUS304)レール
- 農業や畜産、水産等の腐食や錆びが気になる現場での使用に最適



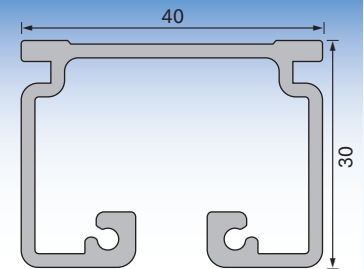
大型施設に最適、豊富な部材が自慢の大型レール!

D40レール〈アルミ・スチール〉

P49-52

許容荷重50kg

- 操作性・施工性を考えた多種多様な部材を用意、使用場所や使用方法に合わせて部材を選択、シートやネット以外の吊下げにも…



アルミ

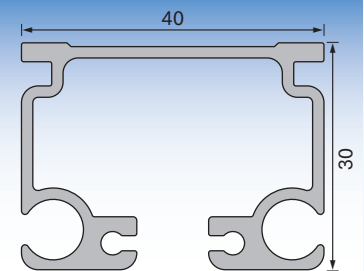
防塵・防虫・省エネ対策に効果を発揮の大型レール!

D40隙間シートレール〈アルミ〉

P53-54

許容荷重50kg

- レールとシートの隙間を無くすことで、間仕切効果を大幅アップ
- D40の豊富な部品の殆どが使用可能、あらゆる場所に取付可能



『OSエコレール』ラインアップ

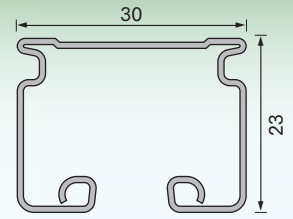
腐食や錆びの気になる場所に、ステンレス (SUS304)!

D30レール〈ステンレス〉

P55-56

許容荷重30kg

- 食品品や医療品等の作業場、精密機械等のクリーンルーム、水廻り、腐食や錆が気になる場所での使用に最適



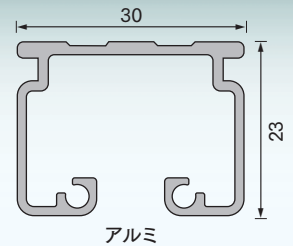
暗幕、ビニール、テントシートやネット、幅広い用途に!

D30レール〈アルミ・スチール〉

P57-61

許容荷重30kg

- 暗幕や重量カーテン、ビニールやシートの間仕切カーテン、防鳥・防犯ネット等、様々なニーズに幅広く対応する中型レール



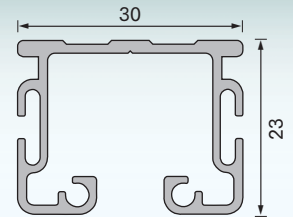
防塵・防虫・省エネ対策に効果を発揮の中型レール!

D30隙間シートレール〈アルミ〉

P62

許容荷重30kg

- レールとシートの隙間を無くすことで、間仕切効果を大幅アップ
- D30の豊富な部品の殆どが使用可能、あらゆる場所に取付可能



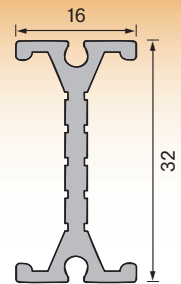
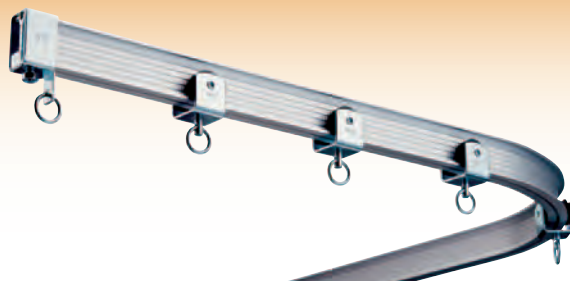
新しい可能性、手で曲がるレール!

ベンダーレール〈アルミ〉

P63-66

許容荷重30kg

- 現場で取付位置に合わせ簡単に曲げられる大型レール
- I型なので清掃が簡単、部品にステンレス製を揃え食品関係に最適



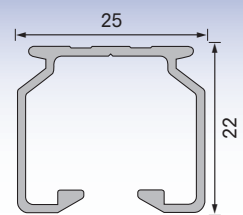
コンパクトで使いやすい軽量用レール

D25レール〈アルミ〉

P69

許容荷重15kg

- 室内の間仕切に最適、加工や取付けが簡単
- ミニポールやクリッパーランナーと使用し、「カーテン間仕切」に

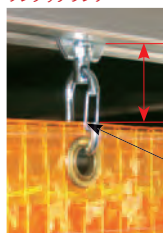


OSエコレール製品特長

1. ワンタッチランナー 業界初、新タイプのランナー PAT.製品

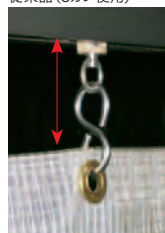
- 大好評! OSオリジナル商品!
- フック部が上下左右自由に可動、シートの開閉がスムーズ
- ワンタッチでシートの取付け取外しが可能、施工手間大幅削減!

ワンタッチランナー



- レールとシートの間隙が縮小!
- Sカン不要、ハトメをランナーに直接取付け、作業効率アップ! 取付け、取外し時、ペンチ不要

従来品(Sカン使用)



SGワンタッチランナー-N NEW

- 厚手のシートや補強ロープ仕様でもシートの取り付け取り外ししやすい 新型の大型ワンタッチフックを採用。
- 許容荷重も従来比1.5倍の30kg!



D40用

SG用



2. ベアリング入ランナー 開閉操作がスムーズ!

- 最大荷重20~100kgの重量用ランナー
- ベアリング入りで重量物も静かにスムーズ走行
- 耐久性抜群
- 間仕切ポールに最適

間仕切用ランナー



ワンタッチランナー



通常ランナー



3. D40・D30後付ランナー

- レールの溝に後から挿入、ランナーを入れ忘れてもシートを外さずにランナーの補充が可能、作業の効率アップ!
- レールに差込み、90度回転させるだけ

D40後付ランナー



D40後付ワンタッチランナー



①ランナーをレールの溝に差込みます。



②ランナーを90度回転させます。
※かたい場合はペンチ、スパナ(10mm)を使用下さい。

ステンレスのお手入れ

ステンレスは他の金属と比べ耐食性に優れていますが、使用条件や環境により錆びが発生します。錆びの原因や状態は、個々のケースにより様々です。錆びが発生した場合はそれぞれの状況に応じた清掃や除去を出来るだけ早く行うことが大切です。清掃や除去した後は必ず十分に水拭きして洗剤や薬液が残らないようにし、最後に乾いた布で仕上げてください。

4. SGレール SGランナー 最高強度!

- 開口部の幅が広い、高い、外部に面した場所に最適
- レールは特殊アルミ製で片開き200kgまで対応、アルマイト被膜厚15μm以上
- ランナーはコロボ径30mmでベアリング入りで許容荷重100kg、重量物もスムーズに走行、ステンレス製で耐久性も抜群

最高強度



100kg

100kg

5. カーブレール コーナー部もキレイな仕上がり

- スペースの区切りなどもカーブレールでスマートに。
- 角度は90°や120°などご指定が可能。さまざまな場所でお使いいただけ用途も広がります。
- 大きなR加工の弓曲カーブレール加工も可能です。



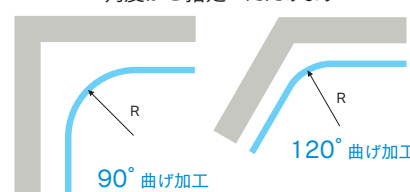
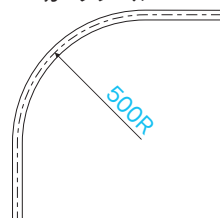
クリーンルーム



喫煙コーナー

カーブレール

角度をご指定いただけます



90° 曲げ加工

120° 曲げ加工

弓曲加工: Rをご指定いただけます

※レールの種類によりR寸法が決まっています。また、カーブレールの角度が90°のみのタイプがあります。
※弓曲加工ができないタイプがあります。
詳しくは各商品ページをご参照ください。

6. 各種ステンレス製品 SUS304

- 耐久性に優れたSUS304の各種製品を用意
- 腐食や錆びが気になる場所へ
- レール、ランナー(オールステンレス)、ブラケット、キャップ、ジョイント 他にも業界初、伸縮吊棒、クリップ付天井ブラケットも用意

D40レール(ステンレス)



各種ステンレスランナー



ステン大型伸縮吊棒



業界初

D30レール(ステンレス)



ステンクリップ付天井ブラケット



業界初

7. 各種ブラケット さまざまな下地や設置場所、ご希望にお応えできる豊富なバリエーション

Sブラケット

- 鋼材や壁の垂直面に



天井Sブラケット

- 平らな天井面や鋼材の下に

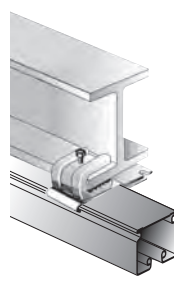
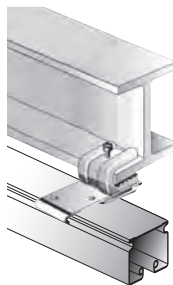


クリップ付天井ブラケット 鋼材にレールを簡単取付!

- H鋼に溶接せずにレールを取付け、ビスを締めるだけ
- ドライバー一本で取付け、施工時間大幅短縮
- 現場での溶接不要、メッキが施され見映え良好
- レールの取付位置、H鋼の厚さに対応する数種類を用意
- ステンレス製もラインアップ

Aタイプ(鋼材から持出し)

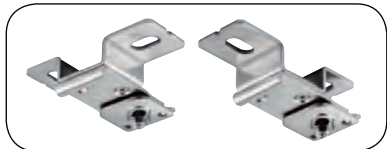
Bタイプ(鋼材の下)



SG天井Sブラケットボルト座金

NEW

- 下地がコンクリートや鉄骨などでボルト止めをする際に使用。
- レールを固定するブラケットは90°向きを変えることが可能。



伸縮吊棒 天井面の突起などを回避

- 障害物を避けたり凹凸のある天井面でもレールを吊下げることで水平を保ちます。
- 長さ調節が可能。4種類の長さから選べます。
- クリップ付やステンレス製も用意しました。



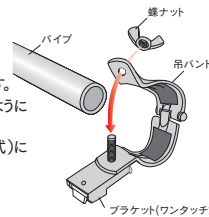
D30パイプバンド付ブラケット 仮設テントに!

PAT.製品

- 仮設テントにレールが簡単取付、工具不要、蝶ナットを締めるだけ
- 仮設テントでのテントの開閉が楽々可能
- 暑いとき、寒いときの保冷、保温に最適

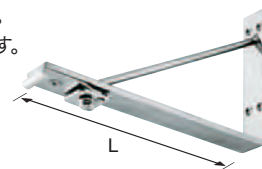
取付方法

- ① 吊バンドを開きパイプを挟みます。
- ② 蝶ナットをブラケットが回らないようにしっかり締め固定します。
- ③ レールをブラケット(ワンタッチ式)に取付ます。



持出Sブラケット

- レールを壁面等から持ち出す際に使用。
- 持出寸法は3種からお選びいただけます。
(L=200mm、250mm、300mm)



※ここに記載のもの以外にもございます。各商品ページをご参照ください。

8. 手引用交叉ランナー 業界初!

PAT.製品

- 手引きで利用できる交叉ランナー
- 各所のベアリングが快適な走行を実現
- シートを前後左右に引っ張ってもスムーズに走行
- マグネットを装備可能、シートを閉じたまま通行の際、シートが開きません

D40手引用交叉ランナー



D30MG付手引用交叉ランナー



9. 隙間シートレール

PAT.製品

- レールとカーテンの隙間を無くし、防塵・防音・防虫効果をアップ
- 保温性を高め、省エネ対策に効果発揮
- シートの取付けは工具不要、簡単、スムーズ

D40隙間シートレール



D30隙間シートレール



工場・倉庫の荷捌き場等、間口の大きな場所や外部に面した場所に!

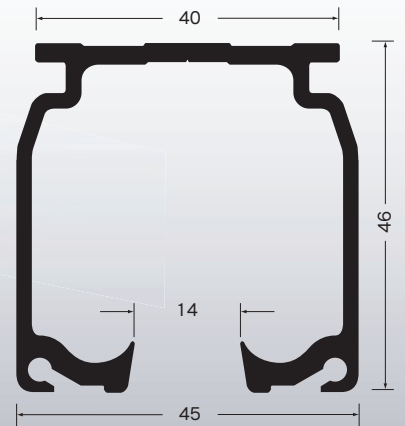


レール仕様

●アルミ 特殊アルミ (A6N01) 合金押出型材:アルマイト (AA15) 仕上げ

SGレール断面図 (mm)

特殊アルミ (A6N01)



製品特長

- 最高強度 レールのたわみ量は300kgで3.2mm (P1参照)
- 特殊アルミ(A6N01)製で強度抜群! 一般的なアルミ材(A6063)に比べ高強度(引張強さ比+50%以上)
- アルマイト被膜厚は等級AA15(15μm以上)で外部での使用に対応! 一般的なアルマイト被膜(AA10)に比べ耐食性・耐摩耗性50%アップ
- 各種部材(ステンレス製)を用意、間仕切用ランナーは30φのベアリング入りコロを4輪採用、重量のある間仕切ポール【SGタイプ】もスムーズに走行

SGレール価格表

(1ケース6本 (5mは4本) 入)

| 品番 | 品名 | 材質 | 寸法 | 価格 |
|-----------|-------|---------------|-------|----|
| 27L20-AS | SGレール | 特殊アルミ (A6N01) | 2.00m | |
| 27L30-AS | | | 3.00m | |
| 27L40-AS | | | 4.00m | |
| ※27L50-AS | | | 5.00m | |

※5mレールの出荷には実費運賃・梱包費がかかります。納期とあわせその都度、当社担当までお問合せください。

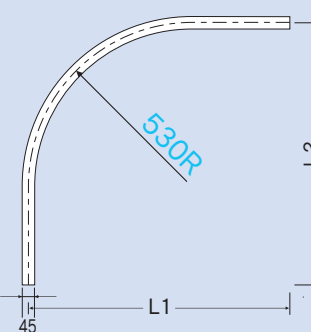
SGカーブレール価格表

(1ケース4本入)

| 品番 | 品名 | 材質 | 寸法(mm) | 価格 |
|----------|----------|---------------|--------------|----|
| 27L02-AS | SGカーブレール | 特殊アルミ (A6N01) | 800×800×530R | |

SGカーブレール曲加工と別注カーブレール価格

●カーブレール寸法図 (mm)



●別注カーブレール加工賃と計算方法

別注カーブレール加工賃は、カーブ1ヶ所当り上代5,500円です。(カット賃含む)
※530mmR、角度付可能

計算方法

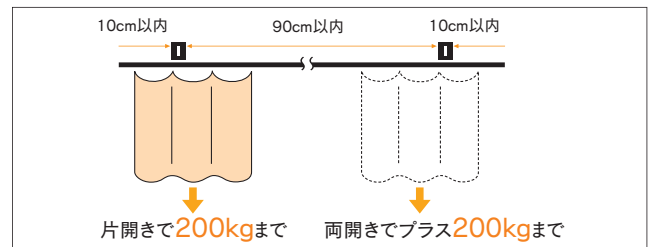
必要寸法 (L1+L2) が取れる「レール価格」+「カーブ加工賃」(5,500円)

●別注納期と運賃・梱包費

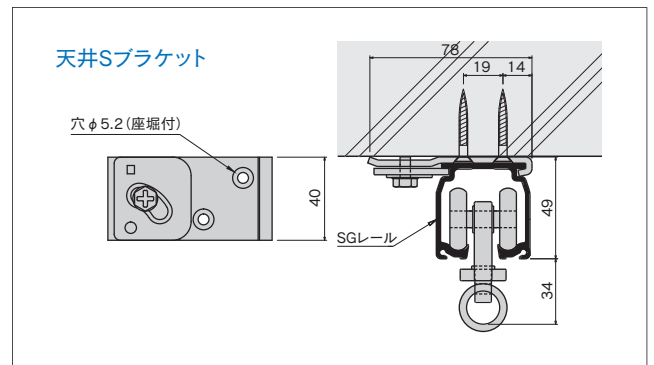
- 別注カーブレールの納期は、15時までの受注分が翌々営業日出荷となります。
- 運賃・梱包費は数量に関係なく実費を申し受けます。

※別注カーブレールにつきましては、価格・納期をその都度お問合せ下さい。状況により、納期をいただく場合がございます。

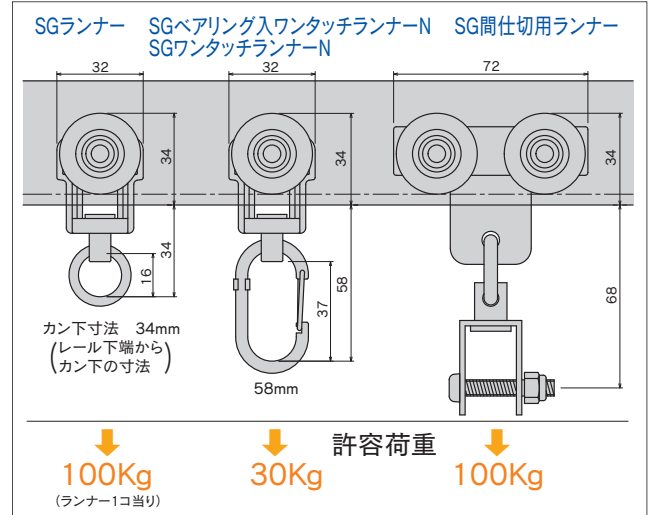
SGブラケット取付間隔とカーテン適正重量表



SG取付寸法図 (mm)





SGランナー寸法図 (mm) と許容荷重



SG部品価格


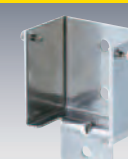
ランナー・U継金具

| SGランナー | SGベアリング入ワンタッチランナー-N | SGワンタッチランナー-N | SG間仕切用ランナー | SGステンU継金具 |
|--|---|--|---|---|
| 重量用  ベアリング入 (コ口径30mm) かん下寸法 34mm (許容荷重100kg) 〈入数30〉 | NEW  ベアリング入 (コ口径30mm) かん下寸法 58mm (許容荷重30kg) 〈入数30〉 | NEW  (コ口径30mm) かん下寸法 58mm (許容荷重30kg) 〈入数30〉 | 重量用  M6 ベアリング入 (コ口径30mm) (許容荷重100kg) 〈入数10〉 |  40 23 M6×55 (許容荷重50kg) 〈入数30〉 |
| 27T26 ダイカスト・ステンレス | 27T29 ダイカスト・ステンレス | 27T21 ダイカスト・ステンレス | 27T28 ステンレス | 97T92 ステンレス |

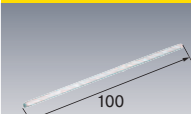


ブラケット

| SGステン天井Sブラケット |
|---|
|  (入数10) |
| 27T51 ステンレス |

キャップ・ストップ

| SGステンキャップストップ | SGステン壁付ソケット |
|--|---|
|  ●レール端部から12mm、下部から19mm(レールの側面にV溝)の場所に6mmの穴をあけて取付けてください。 19mm 12mm 6mm ※レールに穴(6mm)をあけて取付けてください。 (入数20) |  (入数20) |
| 27T31 ステンレス | 27T36 ステンレス |

ジョイント・継パーツ

| SGステンジョイント | SGステンローレットジョイント | SGステン継カバー |
|---|--|---|
|  100 *ジョイント部1ヶ所に2本使用してください。 (入数100) |  40 *ジョイント部1ヶ所に2本使用してください。 (入数100) |  *ジョイントと併用して使用ください。 (入数10) |
| 27T61 ステンレス | 27T63 ステンレス | 27T62 ステンレス |


SGステンSブラケット (壁面から持出して取付ける場合に使用)

●持出寸法が70mmと大きく、シートの納まりが良いです。

SGステンSブラケット 取付間隔と適正重量

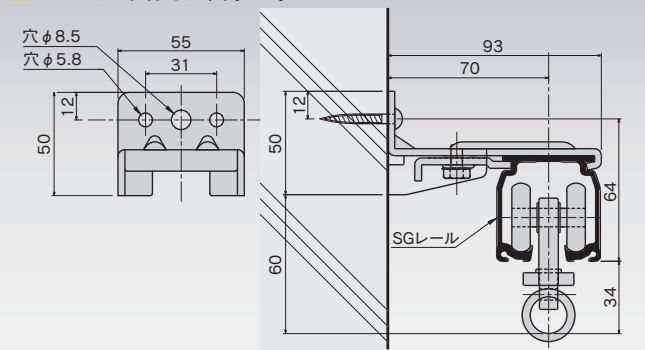
10cm以内 90cm以内 10cm以内

片開きで150kgまで 両開きでプラス150kgまで



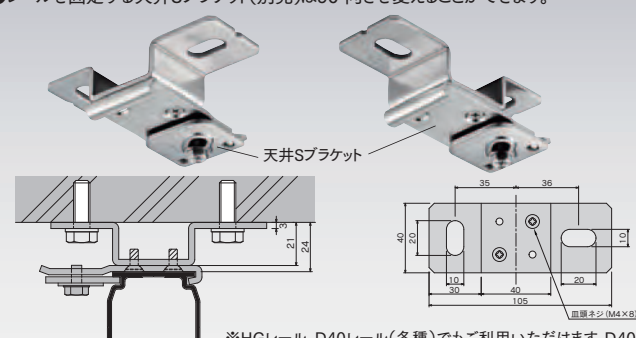
 (入数10)

27T41
ステンレス

Sブラケット取付寸法図 (mm)



SG天井Sブラケットボルト座金

| SG天井Sブラケットボルト座金 | SGステン天井Sブラケットボルト座金 |
|--|--|
| NEW  (入数10) 天井Sブラケット取付ビス付 27T58 スチール/ユニクロ | NEW  (入数10) 27T59 ステンレス |
| ●レールを固定する天井Sブラケット(別売)は90°向きを変えることができます。 | |
|  天井Sブラケット | |
| ※HGLレール、D40レール(各種)でもご利用いただけます。D40レールの場合は、天井とレールの隙間は23mmとなります。 | |

SGレール参考見積表(Sブラケット・天井Sブラケット)

| 長さ | 価格 | | 部品明細 | | | | | |
|--------|-----------|-------------|-----------|----------|--------|-------|-------|------|
| | ステンSブラケット | ステン天井Sブラケット | レール | キャップストップ | SGランナー | ブラケット | ジョイント | 継カバー |
| 2.00m | | | 2m1本 | 2個 | 12個 | 3個 | — | — |
| 3.00m | | | 3m1本 | 2個 | 18個 | 5個 | — | — |
| 4.00m | | | 4m1本 | 2個 | 24個 | 6個 | — | — |
| 5.00m | | | 5m1本 | 2個 | 30個 | 7個 | — | — |
| 6.00m | | | 3m1本/3m1本 | 2個 | 36個 | 8個 | 2本 | 1個 |
| 7.00m | | | 3m1本/4m1本 | 2個 | 42個 | 9個 | 2本 | 1個 |
| 8.00m | | | 4m1本/4m1本 | 2個 | 48個 | 10個 | 2本 | 1個 |
| 9.00m | | | 4m1本/5m1本 | 2個 | 54個 | 11個 | 2本 | 1個 |
| 10.00m | | | 5m1本/5m1本 | 2個 | 60個 | 12個 | 2本 | 1個 |

※ブラケット、ランナーの個数は、現場の状況によって追加してください。 ※部材のみの価格です。組込賃は含まれておりません。
※5mレールの出荷には実費運賃・梱包費がかかります。その都度、当社担当までお問合せください。

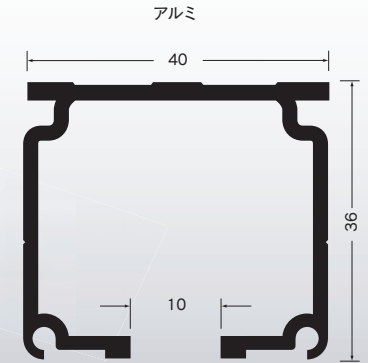




レール仕様

- アルミ アルミニウム合金押出型材：アルマイト仕上げ

HGレール断面図 (mm)



製品特長

- 工場、作業場、倉庫などの高所や外部に面した場所に使用できる重量用レールです。上記の場所での間仕切カーテンの取付に最適です。
- ランナーは、枠・コロ・カン共、従来品より強度、耐久性を持たせました。重量物の吊下げ、高所、外部に面した場所での使用にも最適です。また、コロはベアリング入りで大きく(コロ径φ22mm)重量物でも走行がスムーズです。

HGレール価格表

(1ケース10本〈5mは5本入〉)

| 品番 | 品名 | 材質 | 寸法 | 価格 |
|-----------|-------|-----|-------|----|
| 24L20-AS | HGレール | アルミ | 2.00m | |
| 24L30-AS | | | 3.00m | |
| 24L40-AS | | | 4.00m | |
| ※24L50-AS | | | 5.00m | |

※5mレールの出荷には実費運賃・梱包費がかかります。納期とあわせその都度、当社担当までお問合せください。

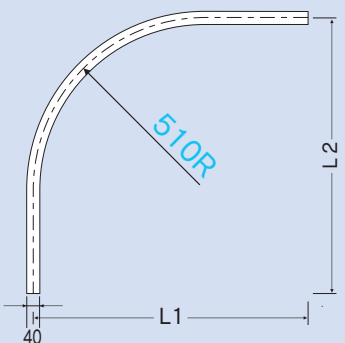
HGカーブレール価格表

(1ケース5本入)

| 品番 | 品名 | 材質 | 寸法(mm) | 価格 |
|----------|----------|-----|--------------|----|
| 24L02-AS | HGカーブレール | アルミ | 800×800×510R | |

HGカーブレール曲加工と別注カーブレール価格

●カーブレール寸法図 (mm)



●別注カーブレール加工賃と計算方法

別注カーブレール加工賃は、カーブ1ヶ所
当り上代5,000円です。(カット賃含む)
※510mmR、角度付可能

計算方法

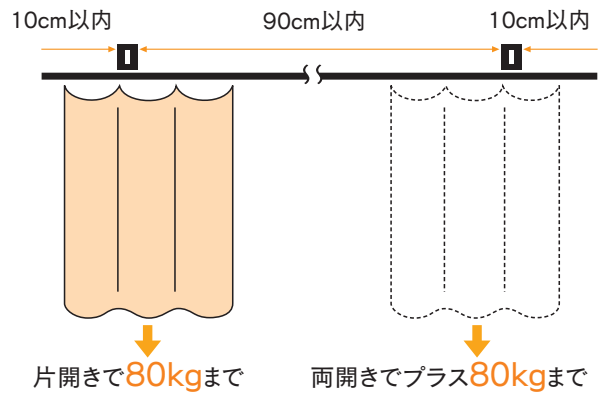
必要寸法(L1+L2)が取れる「レール価格」+
「カーブ加工賃」(5,000円)

●別注納期と運賃・梱包費

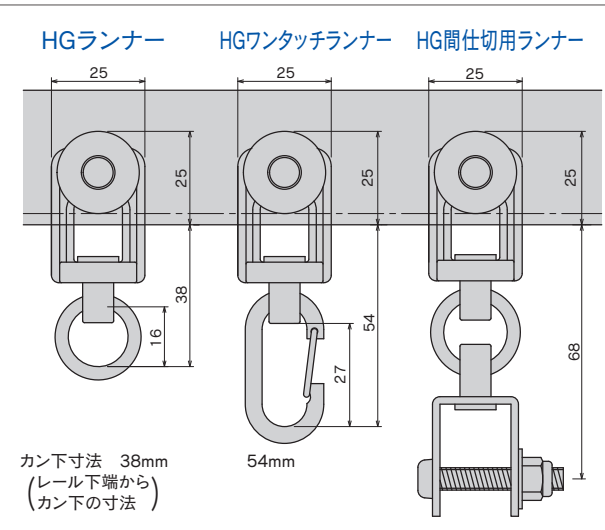
- 別注カーブレールの納期は、15時までの受注分が翌々営業日出荷となります。
- 運賃・梱包費は数量に関係なく実費を申し受けます。

*別注カーブレールにつきましては、
価格・納期をその都度お問合せ下さい。
状況により、納期をいただく場合がございます。

HGブラケット取付間隔とカーテン適正重量表



HGランナー寸法図 (mm) と許容荷重



許容荷重
 ↓
40Kg
 (ランナー1コ当り)
 ↓
20Kg
 ↓
40Kg

HG部品価格

ランナー・U継金具

| HGランナー | HGワンタッチランナー | HG間仕切用ランナー | U継金具 |
|--|--|---|---|
| 重量用 ベアリング入 コロ径22mm 許容荷重 40kg 〈入数30〉 カン下寸法 38mm | ベアリング入 コロ径22mm 許容荷重 20kg 〈入数30〉 カン下寸法 54mm | 重量用 ベアリング入 コロ径22mm 許容荷重 40kg 〈入数30〉 M6 | 40 M6×35 23 許容荷重 50kg 〈入数30〉 |
| 24T26 ダイカスト/クローム | 24T27 ダイカスト/クローム | 24T28 ダイカスト/クローム | 90T91 スチール/ユニクロ |

ブラケット

| HG・Sブラケット | HG天井Sブラケット |
|--------------------|--------------------|
| ※爪はステンレス製 〈入数20〉 | ※爪はステンレス製 〈入数20〉 |
| 24T41 アルミ・ステンレス | 24T51 アルミ・ステンレス |

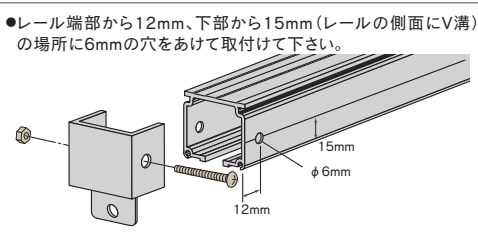
キャップ・ストップ

| HGキャップストップ | HG中間ストップN |
|--|--|
| ※レールに穴 (6mm)をあけて取付けてください。 〈入数20〉 | NEW ※レールの端には使用 しないでください。 〈入数20〉 |
| 24T31 スチール/ユニクロ | 24T38 スチール/ユニクロ |

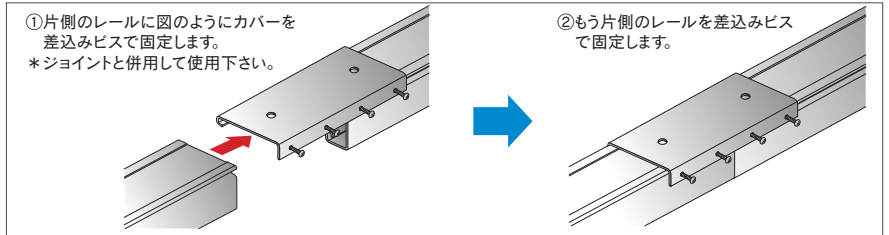
ジョイント・継パーツ

| HGジョイント | HGローレットジョイント | HG継カバー | HG・TOPカバー |
|---------------------------------------|--------------------------------------|-----------------------------|-----------------------------|
| 100 *ジョイント部1ヶ所に2本使用下さい。 〈入数100〉 | 40 *ジョイント部1ヶ所に2本使用下さい。 〈入数100〉 | *ジョイントと併用して使用下さい。 〈入数10〉 | *ジョイントと併用して使用下さい。 〈入数20〉 |
| 24T61 スチール/ユニクロ | 24T63 スチール/ユニクロ | 24T62 スチール/ユニクロ | 24T65 スチール/ユニクロ |

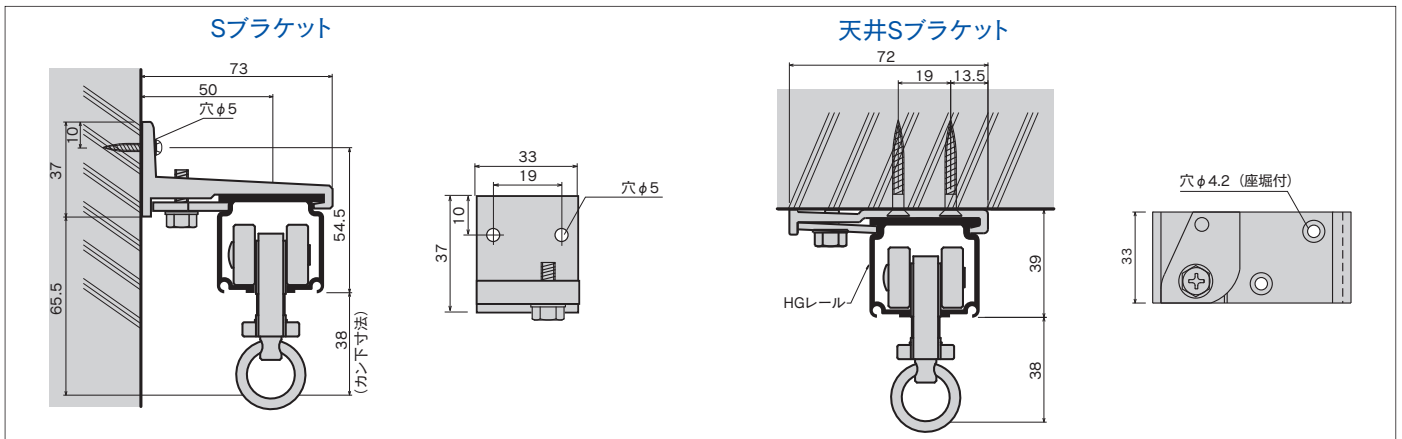
HGキャップストップ取付図



HG・TOPカバー取付方法



HG取付寸法図 (mm)



HGレール参考見積表(Sブラケット・天井Sブラケット)

| 長さ | 価格 | | 部品明細 | | | | | |
|--------|--------|----------|-----------|----------|--------|-------|-------|------|
| | Sブラケット | 天井Sブラケット | レール | キャップストップ | HGランナー | ブラケット | ジョイント | 継カバー |
| 2.00m | | | 2m1本 | 2個 | 12個 | 3個 | — | — |
| 3.00m | | | 3m1本 | 2個 | 18個 | 5個 | — | — |
| 4.00m | | | 4m1本 | 2個 | 24個 | 6個 | — | — |
| 5.00m | | | 5m1本 | 2個 | 30個 | 7個 | — | — |
| 6.00m | | | 3m1本/3m1本 | 2個 | 36個 | 8個 | 2本 | 1個 |
| 7.00m | | | 3m1本/4m1本 | 2個 | 42個 | 9個 | 2本 | 1個 |
| 8.00m | | | 4m1本/4m1本 | 2個 | 48個 | 10個 | 2本 | 1個 |
| 9.00m | | | 4m1本/5m1本 | 2個 | 54個 | 11個 | 2本 | 1個 |
| 10.00m | | | 5m1本/5m1本 | 2個 | 60個 | 12個 | 2本 | 1個 |

※ブラケット、ランナーの個数は、現場の状況によって追加してください。 ※部材のみの価格です。組込賃は含まれておりません。
※5mレールの出荷には実費運賃・梱包費がかかります。その都度、当社担当までお問合せください。



D40 ステンレス

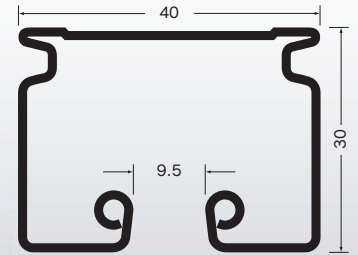
レール〈ステンレスSUS304〉

外部や水廻り、食品や医療品等の工場にステンレス(SUS304)レール



D40レール断面図 (mm)

ステンレス



レール仕様

- ステンレス ステンレス鋼板SUS304:ヘアーライン仕上げ

製品特長

- 外部や水廻りに使用出来る大型カーテンレールです。
- 食品、医薬品等の作業場、精密機械などのクリーンルーム、農業や畜産、水産の現場、コンピューター・サーバールーム(ウィスカ対策)での間仕切シートの吊下げに。
- D40レール〈ステンレス〉は、耐食・耐錆・耐摩耗性に優れたオールステンレスレールです。部品も金属部は全てステンレスです。

ステンレスのお手入れ

ステンレスは他の金属と比べ耐食性に優れていますが、使用条件や環境により錆びが発生します。錆びの原因や状態は、個々のケースにより様々です。錆びが発生した場合はそれぞれの状況に応じた清掃や除去を出来るだけ早く行うことが大切です。清掃や除去した後は必ず十分に水拭きして洗剤や薬液が残らないようにし、最後に乾いた布で仕上げてください。

D40レール〈ステンレス〉価格表 (1ケース10本(5mは5本)入)

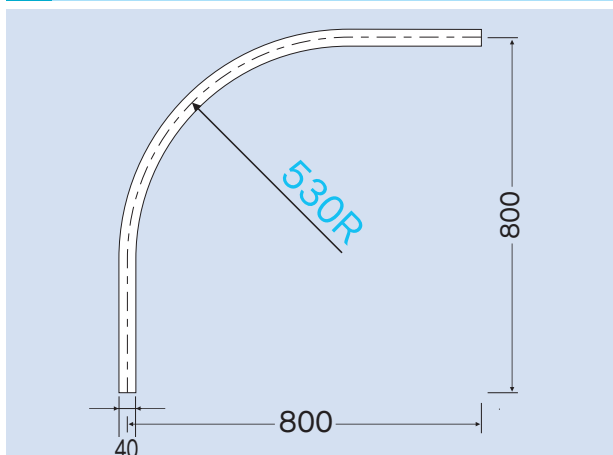
| 品番 | 品名 | 材質 | 寸法 | 価格 |
|-----------|--------|-------------------|-------|----|
| 25L20-SU | D40レール | ステンレス (SUS304) | 2.00m | |
| 25L30-SU | | | 3.00m | |
| 25L40-SU | | | 4.00m | |
| ※25L50-SU | | | 5.00m | |

※5mレールの出荷には実費運賃・梱包費がかかります。納期とあわせその都度、当社担当までお問合せください。

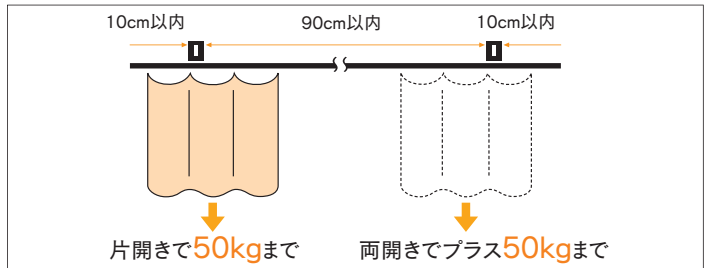
D40カーブレール〈ステンレス〉価格表 (1ケース5本入)

| 品番 | 品名 | 材質 | 寸法(mm) | 価格 |
|----------|-----------|-------------------|--------------|----|
| 25L02-SU | D40カーブレール | ステンレス (SUS304) | 800×800×530R | |

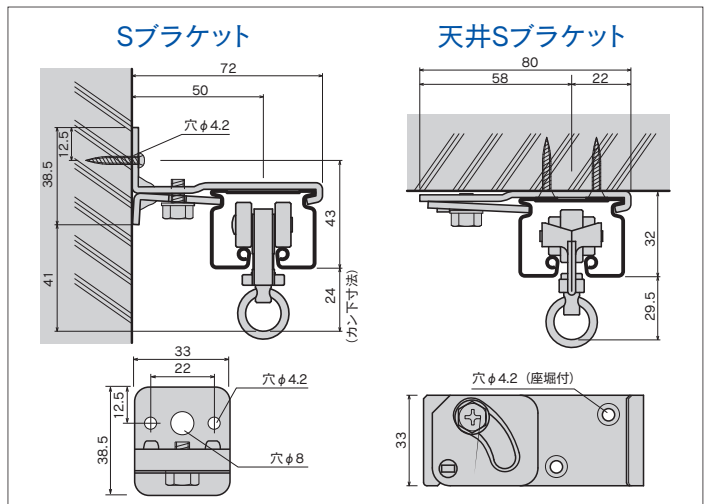
D40カーブレール〈ステンレス〉寸法図 (mm)



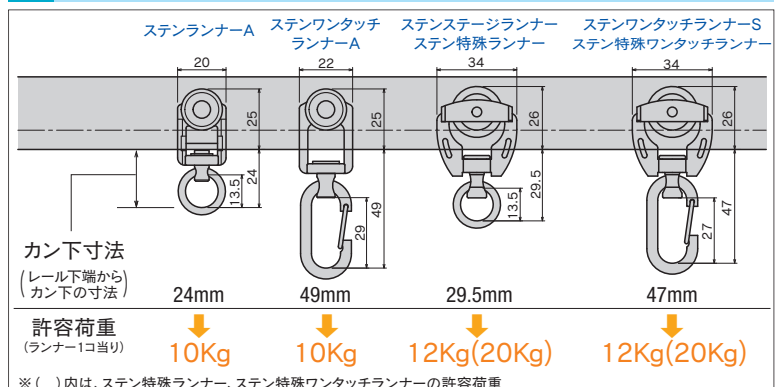
D40〈ステンレス〉ブラケット取付間隔とカーテン適正重量表



D40〈ステンレス〉取付寸法図 (mm)







D40〈ステンレス〉ランナー寸法図 (mm) と許容荷重



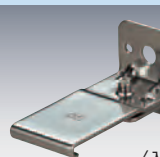
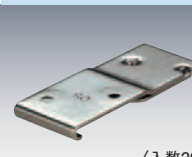
※ () 内は、ステン特殊ランナー、ステン特殊ワンタッチランナーの許容荷重

D40<ステンレス> 部品価格




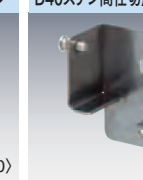
ランナー・U継金具

| | | | |
|---|--|--|---|
| D40ステンランナーA  かん下寸法 24mm 許容荷重10kg (入数100) 25T12 樹脂・ステンレス | D40ステンワンタッチランナーA  かん下寸法 49mm 許容荷重10kg (入数100) 25T21 樹脂・ステンレス | D40ステンステーランナー  かん下寸法 29.5mm 許容荷重12kg (入数30) 25T15 樹脂・ステンレス | D40ステンワンタッチランナーS  かん下寸法 47mm 許容荷重12kg (入数30) 25T22 樹脂・ステンレス |
|---|--|--|---|

ブラケット

| | |
|---|---|
| D40ステンSブラケット  (入数20) 25T41 ステンレス | D40ステン天井Sブラケット  (入数20) 25T51 ステンレス |
|---|---|

キャップ・ストップ


| | | | |
|--|---|---|--|
| ステンU継金具  40 35×φ6 23 許容荷重50kg (入数30) 90T92 ステンレス | D40ステンキャップストップ  (入数20) 25T31 ステンレス | D40ステン中間ストップ  (入数20) 25T39 ステンレス | D40ステン間仕切用壁付ソケットN  (入数20) 25T38 ステンレス |
|--|---|---|--|

ジョイント・継パーツ

| | |
|--|--|
| D40ステンジョイント  100 ※ジョイント部1ヶ所に2本使用してください (入数100) 25T61 ステンレス | D40ステンローレットジョイント  40 ※ジョイント部1ヶ所に2本使用してください (入数100) 25T63 ステンレス |
|--|--|

オールステンレスランナー



- ・業界初!全てがステンレス製の(D40用)ランナー
- ・耐久性抜群、高温(~80°)での使用可能
- ・ベアリング入、重量物(許容荷重20kg)でも軽快に走行

| | |
|---|--|
| D40ステン特殊ランナー ベアリング入  かん下寸法 29.5mm (許容荷重20kg) (入数30) 25T17 ステンレス | D40ステン特殊ワンタッチランナー ベアリング入  かん下寸法 47mm (許容荷重20kg) (入数30) 25T27 ステンレス |
|---|--|

D40ステン継カバー

| | | |
|---|--|---|
|  ※ジョイントと併用して使用してください (入数10) 25T62 ステンレス | D40ステンTOPカバー  ※ジョイントと併用して使用してください (入数20) 25T65 ステンレス | D40ステンインナージョイント  (入数20) 25T64 ステンレス |
|---|--|---|

D40<ステンレス> クリップ付天井ブラケット

| | |
|--|--|
|  (入数10) D40ステンクリップ付天井ブラケット Aタイプ 25Y15 ステンレス 鋼材から持出し 適合フランジ厚 3~16mm |  (入数10) D40ステンクリップ付天井ブラケット Bタイプ 25Y16 ステンレス 鋼材の下 適合フランジ厚 3~16mm |
|--|--|

D40<ステンレス> 中間吊用部品

〈伸縮吊棒(V吊可能)〉
(長さ&角度が調整できます。)

大型伸縮吊棒ステンレス (D30・ベンダー兼用)

| | |
|---------------------|--------------|
| 400 (H=250~400mm) | 25Y91 |
| 700 (H=400~700mm) | 25Y92 |
| 1000 (H=600~1000mm) | 25Y93 |
| 1600 (H=850~1600mm) | 25Y94 |

(入数20)

※Hは天井面から爪取付ビス穴までの寸法です。
※爪を取付ける固定ネジとフランジナット付です。

吊棒天井付寸法図

長さの調整方法
①ジョイント部にある伸縮止め金具の六角穴付ボルトを両方から締めて仮止めてください。
②長さが決まったら、ボルトが食い込むまできつく最後まで締めて完全に固定してください。
一度締めるとパイプが変形して伸縮できなくなりますので注意してください。
※ビスの締付けには六角レンチ4mm(断面寸法)を使用してください。

D40<ステンレス> レール参考見積表(Sブラケット・天井Sブラケット)

| 長さ | 価格 | 部品明細 (ステンレス製) | | | | | |
|--------|----|---------------|----------|-------|-------|-------|------|
| | | レール | キャップストップ | ランナーA | ブラケット | ジョイント | 継カバー |
| 2.00m | | 2m1本 | 2個 | 12個 | 3個 | — | — |
| 3.00m | | 3m1本 | 2個 | 18個 | 5個 | — | — |
| 4.00m | | 4m1本 | 2個 | 24個 | 6個 | — | — |
| 5.00m | | 5m1本 | 2個 | 30個 | 7個 | — | — |
| 6.00m | | 3m1本/3m1本 | 2個 | 36個 | 8個 | 2本 | 1個 |
| 7.00m | | 3m1本/4m1本 | 2個 | 42個 | 9個 | 2本 | 1個 |
| 8.00m | | 4m1本/4m1本 | 2個 | 48個 | 10個 | 2本 | 1個 |
| 9.00m | | 4m1本/5m1本 | 2個 | 54個 | 11個 | 2本 | 1個 |
| 10.00m | | 5m1本/5m1本 | 2個 | 60個 | 12個 | 2本 | 1個 |

※ブラケット、ランナーの個数は、現場の状況によって追加してください。 ※部材のみの価格です。組込賃は含まれておりません。
※5mレールの出荷には実費運賃・梱包費がかかります。その都度、当社担当までお問合せください。

D40ステン吊ブラケットBタイプ

| |
|---|
|  25Y19 ステンレス (入数20) |
|---|

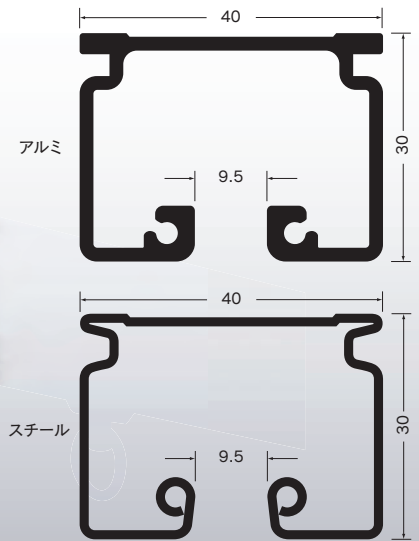
D40

アルミ・スチール

レール〈アルミ・スチール〉

大型施設に最適な耐久設計。スムーズな走行性が自慢の重量用レール

D40レール断面図 (mm)



レール仕様

- アルミ アルミニウム合金押出型材:アルマイト仕上げ
- スチール 合成樹脂被膜金属積層板:シルバー仕上げ

製品特長

- 劇場、ホテル、体育館などのステージ幕・暗幕カーテン・テントシートはもちろん、あらゆる場所での、あらゆる物の吊下げに使用できます。
- 工事現場や工場、店舗等の間仕切りカーテン、シートに最適で開閉もスムーズ、ハイグレードな大型機能レールです。
- ランナーは優れた走行性と、耐荷重性を兼ね備えています。

D40レール価格表

(1ケース10本 (5mは5本)入)

| 品番 | 品名 | 材質 | 寸法 | 価格 |
|-----------|--------|------|-------|----|
| 15L20-AS | D40レール | アルミ | 2.00m | |
| 15L30-AS | | | 3.00m | |
| 15L40-AS | | | 4.00m | |
| ※15L50-AS | | | 5.00m | |
| 15L20-SL | D40レール | スチール | 2.00m | |
| 15L30-SL | | | 3.00m | |
| 15L40-SL | | | 4.00m | |
| ※15L50-SL | | | 5.00m | |

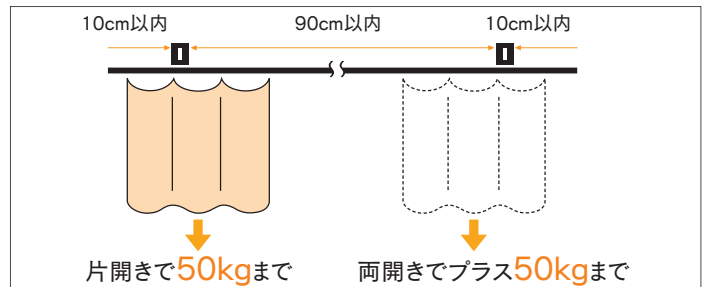
※5mレールの出荷には実費運賃・梱包費がかかります。納期とあわせその都度、当社担当までお問合せください。

D40カーブレール価格表

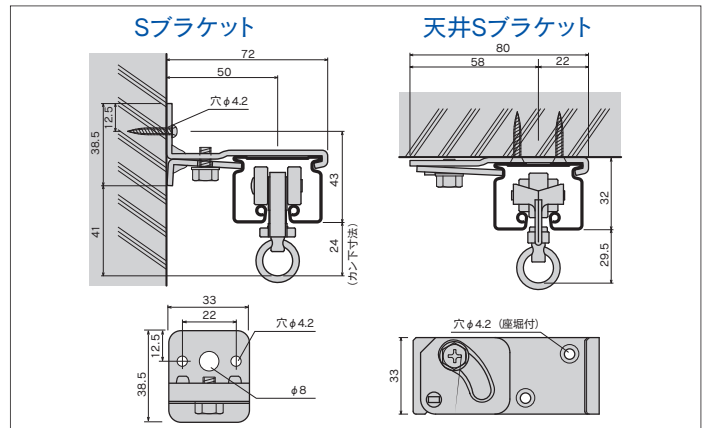
(1ケース5本入)

| 品番 | 品名 | 材質 | 寸法(mm) | 価格 |
|----------|-----------|------|--------------|----|
| 15L02-AS | D40カーブレール | アルミ | 800×800×500R | |
| 15L02-SL | | スチール | | |
| 15L07-AS | D40交叉レール | アルミ | L=1000 | |
| 15L07-SL | | スチール | | |

D40ブラケット取付間隔とカーテン適正重量表

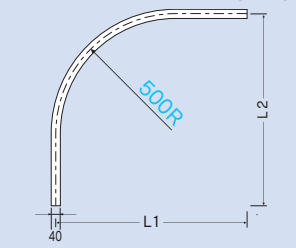


D40取付寸法図 (mm)



D40カーブレール・交叉レール 曲加工と別注カーブレール価格

●カーブレール寸法図 (mm)



●弓曲カーブレール加工賃と計算方法

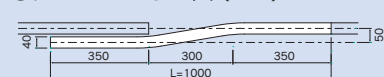
弓曲加工賃は、m当り上代7,000円です。
(カット賃含む)
※アルミ700mmR以上、スチール1200mmR以上

計算方法

必要寸法が取れる「レール価格」
+「弓曲加工賃」(m当り7,000円)



●交叉レール寸法図 (mm)



●別注カーブレール加工賃と計算方法

別注カーブレール加工賃は、カーブ1ヶ所当り
上代4,500円です。(カット賃含む)
※500mmR、角度付可能

計算方法

必要寸法 (L1+L2) が取れる
「レール価格」+「カーブ加工賃」(4,500円)

※角度をご指示ください。

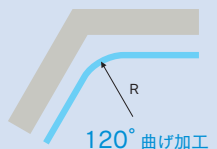


90° 曲げ加工

●別注・弓曲カーブレール納期と運賃・梱包費

- 別注カーブレールの納期は、15時までの受注分が翌々営業日出荷となります。
- 弓曲カーブレールの納期は、その都度お問合せください。
- 運賃・梱包費は数量に関係なく実費を申し受けます。

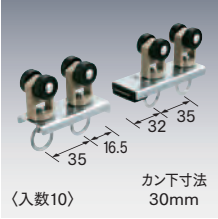
*別注・弓曲カーブレールにつきましては、価格・納期をその都度お問合せ下さい。状況により、納期をいただく場合がございます。



120° 曲げ加工

D40マグネットランナー

D40マグネットランナー(両開)
ランナー-Aタイプ



15Y21

樹脂・スチール/ユニクロ

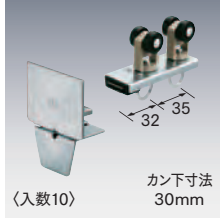
D40マグネットランナー(両開)
ワンタッチランナー-Aタイプ



15Y23

樹脂・スチール/ユニクロ

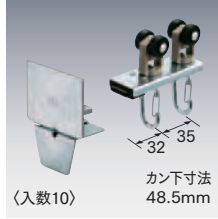
D40片マグネットランナー(片開)
ランナー-Aタイプ



15Y31

樹脂・スチール/ユニクロ

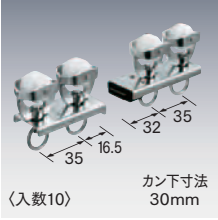
D40片マグネットランナー(片開)
ワンタッチランナー-Aタイプ



15Y33

樹脂・スチール/ユニクロ

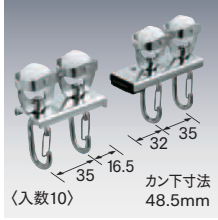
D40マグネットランナー(両開)
ステージランナータイプ



15Y22

樹脂・スチール/ユニクロ

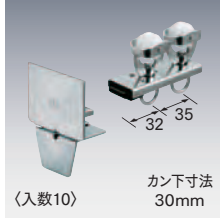
D40マグネットランナー(両開)
ワンタッチランナー-Sタイプ



15Y24

樹脂・スチール/ユニクロ

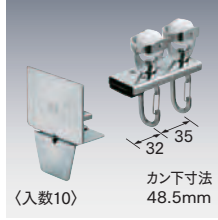
D40片マグネットランナー(片開)
ステージランナータイプ



15Y32

樹脂・スチール/ユニクロ

D40片マグネットランナー(片開)
ワンタッチランナー-Sタイプ

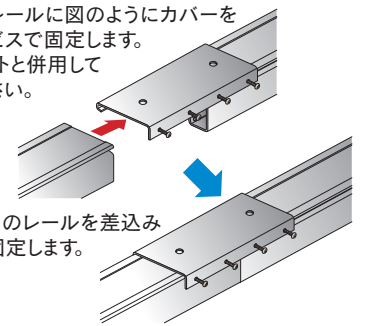


15Y34

樹脂・スチール/ユニクロ

D40・TOPカバー取付方法図

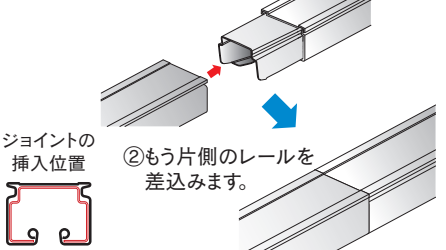
①片側のレールに図のようにカバーを
差込みビスで固定します。
*ジョイントと併用して
使用下さい。



②もう片側のレールを差込み
ビスで固定します。

D40インナージョイント取付方法

①片側のレールの内部にジョイントを
半分まで差込みます。



※アルミレールには使用不可

D40用各種ブラケット

D40クリップ付天井ブラケット(レールを鋼材に取付ける場合に使用)

| | | | |
|---|--|--|--|
| <p>〈入数10〉</p> <p>Aタイプ(H=17) 15Y15 スチール/ユニクロ 適合フランジ厚 3~16mm</p> | | <p>〈入数10〉</p> <p>AWタイプ(H=25) 15Y17 スチール/ユニクロ 適合フランジ厚 9~24mm</p> | |
| <p>〈入数10〉</p> <p>Bタイプ(H=17) 15Y16 スチール/ユニクロ 適合フランジ厚 3~16mm</p> | | <p>〈入数10〉</p> <p>BWタイプ(H=25) 15Y18 スチール/ユニクロ 適合フランジ厚 9~24mm</p> | |

鋼材から持ち出し

鋼材の下

()は AWタイプ寸法

()は BWタイプ寸法

D40天井Sブラケット下地プレート

- レールにブラケットを取付けてから天井に施工可能、作業効率アップ!
- HG、D40、D30天井Sブラケット兼用

| | |
|--|---|
| <p>〈入数20〉 ブラケット取付ビス付</p> <p>天井Sブラケット 下地プレート</p> <p>15Y51 スチール/ユニクロ</p> | <p>〈入数20〉</p> <p>D40天井Sブラケット 下地プレート付</p> <p>15Y52 スチール/ユニクロ</p> |
|--|---|

D40パイプ用ブラケット

- レールをパイプに取付ける場合に使用

| | |
|---|---|
| <p>〈入数10〉</p> <p>32φ用 15Y41 スチール/ユニクロ</p> | <p>〈入数10〉</p> <p>38φ用 15Y42 スチール/ユニクロ</p> |
|---|---|

φ32用

φ38用

D40Uボルト付天井ブラケット

別注部品

レールをパイプに
取付ける場合に使用

〈入数10〉

| | | |
|----------------------------|----------------------------|----------------------------|
| 28φ用 15Y01 スチール/ユニクロ | 35φ用 15Y02 スチール/ユニクロ | 43φ用 15Y03 スチール/ユニクロ |
|----------------------------|----------------------------|----------------------------|

D40吊ブラケットAタイプ

別注部品

レールを中間吊り
(ワイヤー使用)
する場合に使用

〈入数10〉

15Y12
スチール/ユニクロ

D40天井Wブラケット

別注部品

レール交差する場合に使用

〈入数10〉

15Y13
スチール/ユニクロ

D40持出Sブラケット

別注部品

レールを壁等から
持ち出す場合に使用

〈入数10〉

L=200mm L=250mm L=300mm

| | | |
|--------------------|--------------------|--------------------|
| 15Y06 スチール/ユニクロ | 15Y07 スチール/ユニクロ | 15Y08 スチール/ユニクロ |
|--------------------|--------------------|--------------------|

D40クランプ付天井ブラケット

別注部品

レールを単管(φ48)に
取付ける場合に使用

〈入数10〉

15Y20
スチール/ユニクロ

*別注部品につきましては、納期はその都度お問い合わせください。

D40中間吊用品 (伸縮吊棒 (V吊可能)) 長さや角度が調整できます



大型伸縮吊棒(D30・ベンダー兼用)

| | |
|---------------------|-------|
| 400 (H=250~400mm) | 15Y91 |
| 700 (H=400~700mm) | 15Y92 |
| 1000 (H=600~1000mm) | 15Y93 |
| 1600 (H=850~1600mm) | 15Y94 |

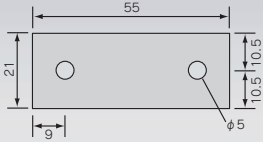
※Hは天井面から爪取付ビス穴までの寸法です。
※爪を取付ける固定ネジとフランジナット付です。

クリップ付大型伸縮吊棒(D30・ベンダー兼用)

| | |
|---------------------|-------|
| 400 (H=250~400mm) | 15Y81 |
| 700 (H=400~700mm) | 15Y82 |
| 1000 (H=600~1000mm) | 15Y83 |
| 1600 (H=850~1600mm) | 15Y84 |

※HはH鋼下面から爪取付ビス穴までの寸法です。
※爪を取付ける固定ネジとフランジナット付です。

吊棒天井付寸法図



長さの調整方法

- ①ジョイント部にある伸縮止め金具の六角穴付ボルトを両方から締めて仮止めしてください。
 - ②長さが決まったら、ボルトが食い込むまできつく最後まで締めて完全に固定してください。一度締めるとパイプが変形して伸縮できなくなりますので注意してください。
- ※ビスの締付けには六角レンチ4mm(断面寸法)を使用してください。

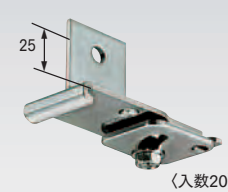
D40伸縮吊棒爪



15Y96

スチール/ユニクロ

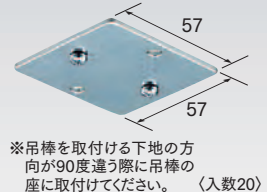
D40吊ブラケットBタイプ



15Y19

スチール/ユニクロ

伸縮吊棒下地プレート



15Y97

スチール/ユニクロ

※吊棒を取付ける下地の方向が90度違う際に吊棒の座に取付けてください。(入数20)

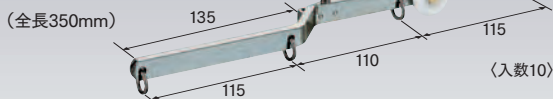
D40手引用交叉ランナー

PAT.製品

- 業界初! 手引きで使用可能な交叉ランナー
 - 各所のベアリングが快適な走行を実現
 - シート、カーテンを前後左右に引っ張ってもスムーズに走行
 - カーブレールでもスムーズな走行
 - MG付手引用交叉ランナーは、交叉部がマグネットでしっかりくっつきシートが開くの防止、シートを閉じたまま通過可能
 - MG付を使用する際は、片側は通常(MG無)の手引用交叉ランナーを使用してください。(両側MG付にするとくっつきません)
- ※マグネットのつきが強い場合はテープを貼って調整してください。
※入角でSブラケット取付時、交叉ランナーの向きによっては壁に干渉する場合があります。

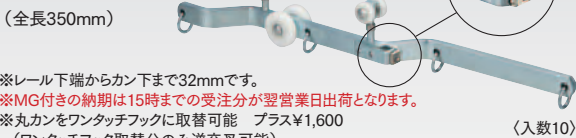
D40手引用交叉ランナー

15T67



D40 MG付手引用交叉ランナー

15T69

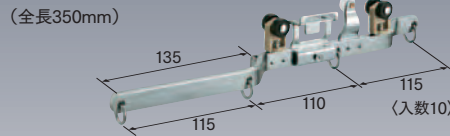


※レール下端からカン下まで32mmです。
※MG付の納期は15時までの受注分が翌営業日出荷となります。
※丸カンをワンタッチフックに取替可能 プラス¥1,600 (ワンタッチフック取替分のみ逆交叉可能)
納期を確認下さい。カン下寸法50mm。

D40紐引用部品 (紐引の際に使用してください)

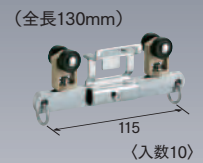
D40紐引用交叉ランナー

15T72



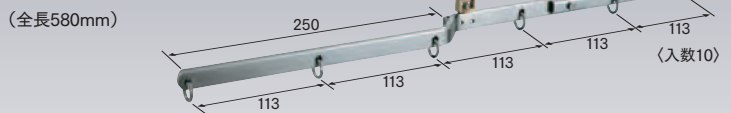
D40先導車

15T71



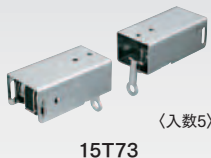
D40紐引用交叉ランナーロング

15T80



※すべてにステージランナーの組込みが可能です。
お問い合わせください。
※レール下端からカンまで32mmです。

D40引分車(1車:2車)



15T73

D40紐止プーリー



15T74

引分紐(太さ4.5mm)



※100m巻 13,000円

15T75

D40レール参考見積表(Sブラケット・天井Sブラケット)

| 長さ | 価格 | | 部品明細 | | | | | |
|--------|-----|------|-----------|----------|--------|-------|-------|------|
| | アルミ | スチール | レール | キャップストップ | ランナー-A | ブラケット | ジョイント | 継カバー |
| 2.00m | | | 2m1本 | 2個 | 12個 | 3個 | — | — |
| 3.00m | | | 3m1本 | 2個 | 18個 | 5個 | — | — |
| 4.00m | | | 4m1本 | 2個 | 24個 | 6個 | — | — |
| 5.00m | | | 5m1本 | 2個 | 30個 | 7個 | — | — |
| 6.00m | | | 3m1本/3m1本 | 2個 | 36個 | 8個 | 2本 | 1個 |
| 7.00m | | | 3m1本/4m1本 | 2個 | 42個 | 9個 | 2本 | 1個 |
| 8.00m | | | 4m1本/4m1本 | 2個 | 48個 | 10個 | 2本 | 1個 |
| 9.00m | | | 4m1本/5m1本 | 2個 | 54個 | 11個 | 2本 | 1個 |
| 10.00m | | | 5m1本/5m1本 | 2個 | 60個 | 12個 | 2本 | 1個 |

※ブラケット、ランナーの個数は、現場の状況によって追加してください。 ※部材のみの価格です。組込賃は含まれておりません。
※5mレールの出荷には実費運賃・梱包費がかかります。その都度、当社担当までお問合せください。

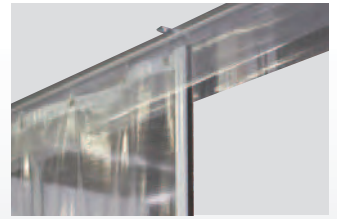


D40

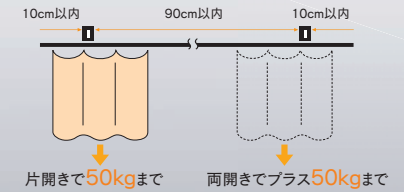
隙間シートレール<アルミ>

PAT.製品

チューブに隙間シートを通すだけで簡単取付、カーテンと共生地にすれば見映えもすっきり



D40ブラケット取付間隔とカーテン適正重量表



レール仕様

- アルミ アルミニウム合金押出型材：アルマイト仕上げ

製品特長

- レールとカーテンの隙間をなくし、防塵・防音・防虫機能を高めます。また、保温性を高め、省エネ対策にも大きな効果を発揮します。
- 隙間シートはチューブを入れるだけで簡単に取付可能、工具不要です。
- 隙間シートをカーテンと共生地で加工することですっきり納まります。
- 隙間シートも用意しました。縫製加工不要です。
- D40の殆どの部品が使用できます。

D40隙間シートレール価格表 (1ケース10本 (5mは5本) 入)

| 品番 | 品名 | 材質 | 寸法 | 価格 |
|-----------|-------------|-----|-------|----|
| 20L20-AS | D40隙間シートレール | アルミ | 2.00m | |
| 20L30-AS | | | 3.00m | |
| 20L40-AS | | | 4.00m | |
| ※20L50-AS | | | 5.00m | |

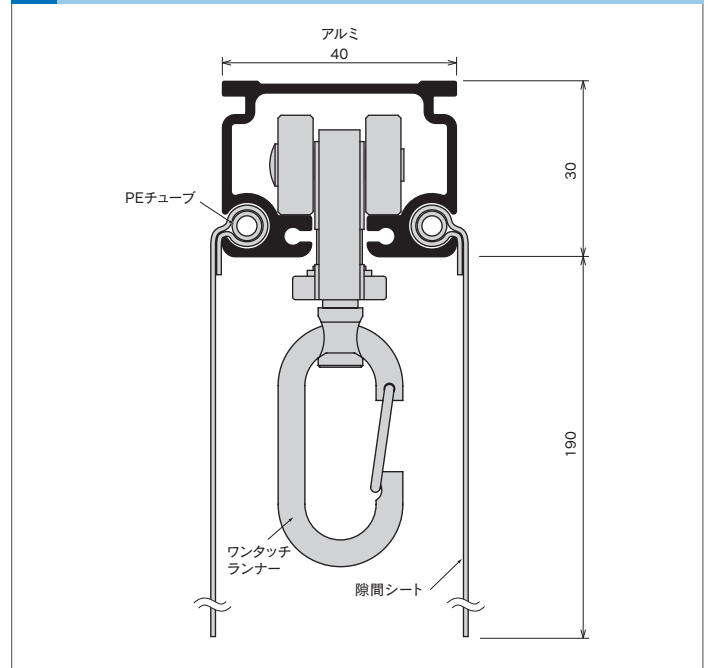
※5mレールの出荷には実費運賃・梱包費がかかります。納期とあわせその都度、当社担当までお問合せください。
※レールだけの価格です。隙間シート別売。

D40隙間シートカーブレール価格表 (1ケース5本入)

| 品番 | 品名 | 材質 | 寸法(mm) | 価格 |
|----------|----------------|-----|--------------|----|
| 20L02-AS | D40隙間シートカーブレール | アルミ | 800×800×500R | |

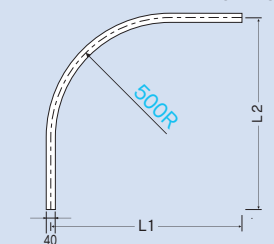
※レールだけの価格です。隙間シート別売。

D40隙間シートレール断面図 (mm)



D40隙間シートカーブレール 曲加工と別注カーブレール価格

●カーブレール寸法図 (mm)



●弓曲カーブレール加工賃と計算方法

弓曲加工賃は、m当り上代7,000円です。(カット賃含む)
※アルミ700mmR以上

計算方法

必要寸法が取れる「レール価格」+「弓曲加工賃」
(m当り7,000円)



●別注カーブレール加工賃と計算方法

別注カーブレール加工賃は、カーブ1ヶ所当り上代4,500円です。(カット賃含む)
※500mmR、角度付可能

計算方法

必要寸法(L1+L2)が取れる「レール価格」+「カーブ加工賃」(4,500円)

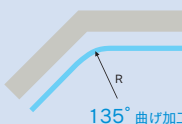
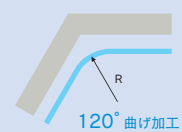
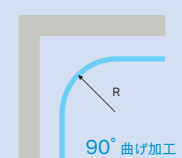


●別注・弓曲カーブレール納期と運賃・梱包費

- 別注カーブレールの納期は、15時までの受注分が翌々営業日出荷となります。
- 弓曲カーブレールの納期は、その都度お問合せください。
- 運賃・梱包費は数量に関係なく実費を申し受けます。




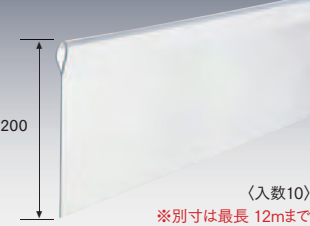
*別注・弓曲カーブレールにつきましては、価格・納期をその都度お問合せください。
状況により、納期をいただく場合がございます。

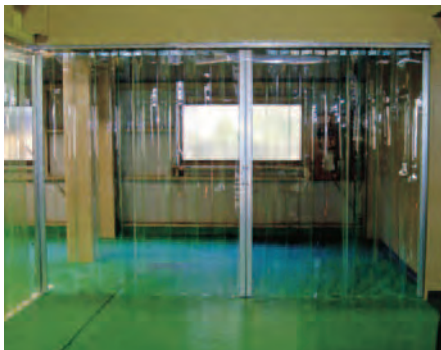
※角度をご指示ください。



D40隙間シートレール部品価格

※D40の殆どの部品が使用できます。P47～52 (継カバー、壁付ソケットはシートが通りません。)

| PEチューブ | PEチューブ100m巻 | 止プラグ | D40隙間シート |
|---|---|--|---|
|  $\phi 5$ ※最長 20mまで |  $\phi 5$ (100m巻) |  35 ステンレスビス付(4×35) (入数100) |  200 (入数10) ※別寸は最長 12mまで |
| 93T51 樹脂/半透明 | 93T52 樹脂/半透明 | 93T56 樹脂/白 | ビニール(塩ビ 0.2mm)/半透明 |
| | | ※キャップを使用する際は不要です。 | 20T91 別寸 20T92 2.00m 20T93 3.00m 20T94 4.00m |



D40隙間シートレール参考見積表(Sブラケット・天井Sブラケット)

| 長さ | 価格 | 部品明細 | | | | | | |
|--------|-----|-----------|----------|-------|-------|-------|--------|-------|
| | アルミ | レール | キャップストップ | ランナーA | ブラケット | ジョイント | PEチューブ | 隙間シート |
| 2.00m | | 2m1本 | 2個 | 12個 | 3個 | — | 2m1本 | 2m1本 |
| 3.00m | | 3m1本 | 2個 | 18個 | 5個 | — | 3m1本 | 3m1本 |
| 4.00m | | 4m1本 | 2個 | 24個 | 6個 | — | 4m1本 | 4m1本 |
| 5.00m | | 5m1本 | 2個 | 30個 | 7個 | — | 5m1本 | 5m1本 |
| 6.00m | | 3m2本 | 2個 | 36個 | 9個 | 2本 | 6m1本 | 6m1本 |
| 7.00m | | 3m1本/4m1本 | 2個 | 42個 | 9個 | 2本 | 7m1本 | 7m1本 |
| 8.00m | | 4m2本 | 2個 | 48個 | 11個 | 2本 | 8m1本 | 8m1本 |
| 9.00m | | 4m1本/5m1本 | 2個 | 54個 | 11個 | 2本 | 9m1本 | 9m1本 |
| 10.00m | | 5m1本/5m1本 | 2個 | 60個 | 13個 | 2本 | 10m1本 | 10m1本 |

※ブラケット、ランナーの個数は、現場の状況によって追加してください。 ※部材のみの価格です。組込賃は含まれておりません。
※5mレールの出荷には実費運賃・梱包費がかかります。その都度、当社担当までお問合せください。



OS新製品・施工事例
ラインナップ

OS間仕切ポール
ネットカーテン

OSエコレール
D40隙間シートレール

OSかんたん
カーテン

OSのれんシート
フレーム

OS水平・
縦開閉システム

OS縦型開閉
シートレール

OSテントバー

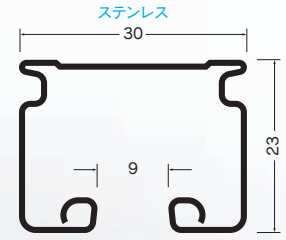
オフィス用部材
各種形材

D30 ステンレス

レール〈ステンレス SUS304〉

食料品・医療・精密機械・水廻り・腐食や錆びが気になる現場に、ステンスレール

■ D30レール断面図 (mm)



レール仕様

- ステンレス ステンレス鋼板SUS304：ヘアライン仕上げ

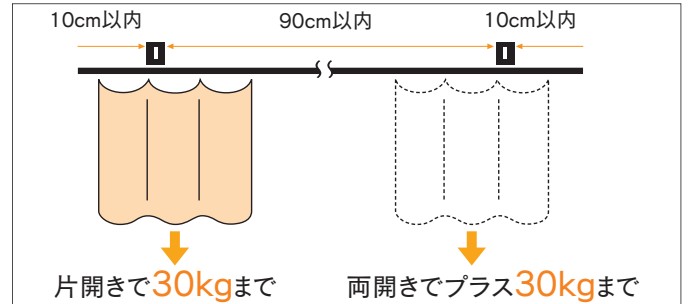
製品特長

- 食料品、医療等の作業場、精密機械などのクリーンルーム、コンピューター・サーバーールーム(ウィスカ対策)、水廻りの間仕切シートの吊下げに。
- D30レール〈ステンレス〉は、耐食・耐錆・耐摩耗性に優れたオールステンレス(SUS304)レールです。部品にもステンレスを使用しています。

ステンレスのお手入れ

ステンレスは他の金属と比べ耐食性に優れていますが、使用条件や環境により錆びが発生します。錆びの原因や状態は、個々のケースにより様々です。錆びが発生した場合はそれぞれの状況に応じた清掃や除去を出来るだけ早く行うことが大切です。清掃や除去した後は必ず十分に水拭きして洗剤や薬液が残らないようにし、最後に乾いた布で仕上げてください。

D30〈ステンレス〉ブラケット取付間隔とカーテン適正重量表



D30レール〈ステンレス〉価格表 (1ケース16本(5mは8本)入)

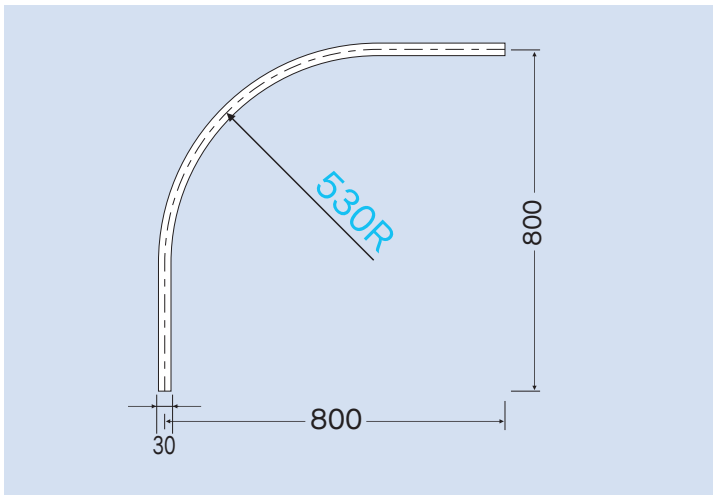
| 品番 | 品名 | 材質 | 寸法 | 価格 |
|----------|--------|-------------------|-------|----|
| 13L20-SU | D30レール | ステンレス (SUS304) | 2.00m | |
| 13L30-SU | | | 3.00m | |
| 13L40-SU | | | 4.00m | |
| 13L50-SU | | | 5.00m | |

※5mレールの出荷には実費運賃・梱包費がかかります。納期とあわせその都度、当社担当までお問合せください。

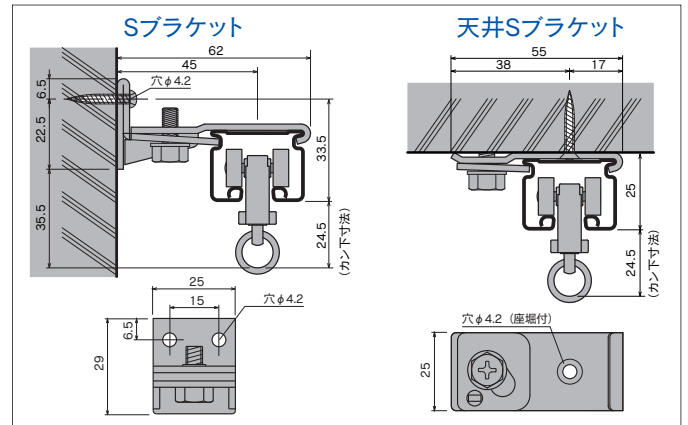
D30カーブレール〈ステンレス〉価格表 (1ケース10本入)

| 品番 | 品名 | 材質 | 寸法(mm) | 価格 |
|----------|-----------|-------------------|--------------|----|
| 13L02-SU | D30カーブレール | ステンレス (SUS304) | 800×800×530R | |

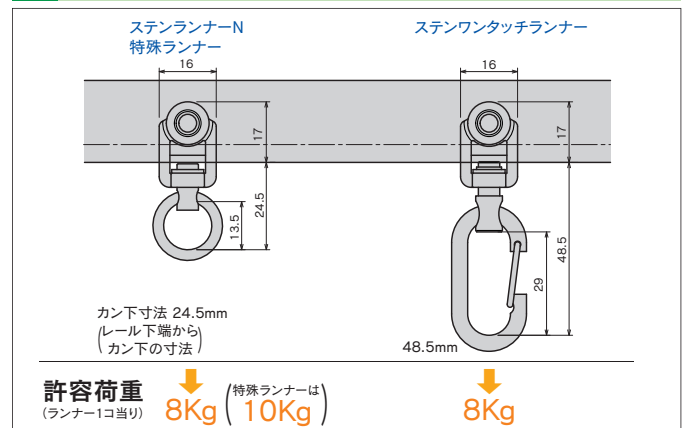
D30カーブレール〈ステンレス〉寸法図 (mm)



D30〈ステンレス〉取付寸法図 (mm)



D30〈ステンレス〉ランナー寸法図 (mm) と許容荷重



D30 (ステンレス) 部品価格

ランナー

D30ステンランナーN



カン下寸法
24.5mm

(許容荷重8kg) (入数100)

13T14

樹脂・ステンレス

D30ステンワンタッチランナー



カン下寸法
48.5mm

(許容荷重8kg) (入数100)

13T12

樹脂・ステンレス

D30特殊ランナー



カン下寸法
24.5mm
コロ:真鍮製

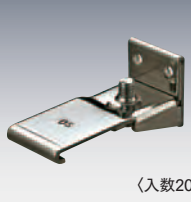
(許容荷重10kg) (入数100)

12T17

ステンレス・ダイカスト/ニッケル

ブラケット

D30ステンSブラケット



(入数20)

13T41

ステンレス

D30ステン天井Sブラケット



(入数20)

13T51

ステンレス

ジョイント・継パーツ

D30ステンジョイント



100

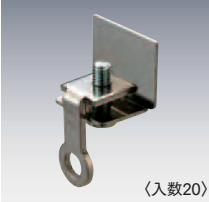
※ジョイント部1ヶ所に2本
使用してください (入数100)

13T61

ステンレス

キャップ・ストップ

D30ステンキャップストップ

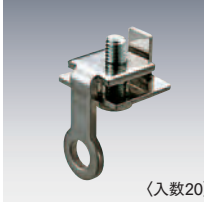


(入数20)

13T31

ステンレス

D30ステン中間ストップ



(入数20)

13T39

ステンレス

D30ステン壁付ソケット

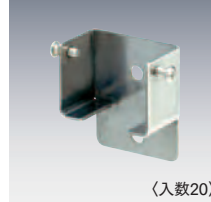


(入数20)

13T36

ステンレス

D30ステン間仕切壁付ソケットN

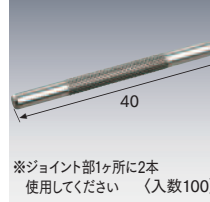


(入数20)

13T38

ステンレス

D30ステンローレットジョイント



40

※ジョイント部1ヶ所に2本
使用してください (入数100)

13T63

ステンレス

D30ステン継カバー

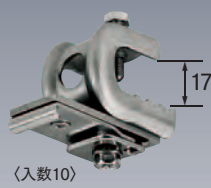


※ジョイントと併用して
使用してください (入数10)

13T62

ステンレス

D30 (ステンレス) クリップ付天井ブラケット



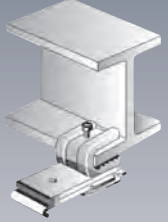
(入数10)

D30クリップ付天井ブラケット Aタイプ

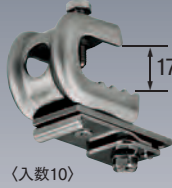
13Y17

ステンレス

適合フランジ厚
3~16mm



鋼材から持ち出し



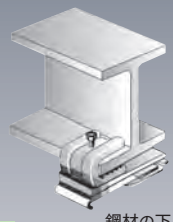
(入数10)

D30クリップ付天井ブラケット Bタイプ

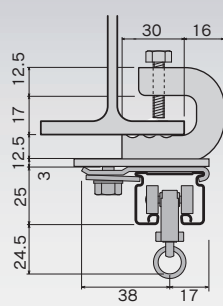
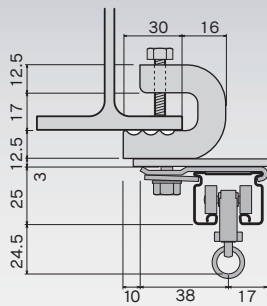
13Y16

ステンレス

適合フランジ厚
3~16mm



鋼材の下



D30ステンTOPカバー

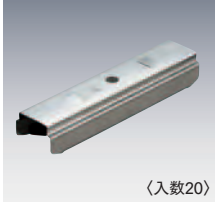


※ジョイントと併用して
使用してください (入数20)

13T65

ステンレス

D30ステンインナージョイント



(入数20)

13T64

ステンレス

D30 (ステンレス) 中間吊用部品

〈伸縮吊棒(V吊可能)〉
(長さも角度が調整できます。)

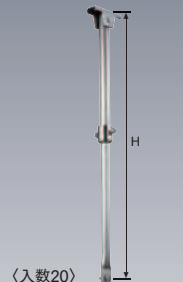
大型伸縮吊棒ステンレス (D40・ベンダー兼用)

400 (H=250~400mm)
13Y91

700 (H=400~700mm)
13Y92

1000 (H=600~1000mm)
13Y93

1600 (H=850~1600mm)
13Y94



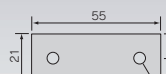
(入数20)

※Hは天井面から爪取付ビス穴までの寸法です。
※爪を取付ける固定ネジとフランジナット付です。

吊棒天井付面寸法図

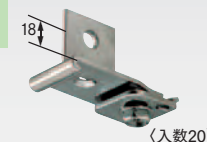
長さの調整方法

- ①ジョイント部にある伸縮止め金具の六角穴付ボルトを両方から締めて仮止めてください。
 - ②長さが決まったら、ボルトが食い込むまできつく最後まで締めて完全に固定してください。一度締めるとパイプが変形して伸縮できなくなりますので注意してください。
- ※ビスの締付けには六角レンチ4mm (断面寸法) を使用ください。



D30ステン吊ブラケット Bタイプ

13Y19
ステンレス



(入数20)

D30 (ステンレス) レール参考見積表(Sブラケット・天井Sブラケット)

| 長さ | 価格 | 部品明細 (ステンレス製) | | | | | |
|--------|----|---------------|----------|-------|-------|-------|------|
| | | レール | キャップストップ | ランナーN | ブラケット | ジョイント | 継カバー |
| 2.00m | | 2m1本 | 2個 | 12個 | 3個 | — | — |
| 3.00m | | 3m1本 | 2個 | 18個 | 5個 | — | — |
| 4.00m | | 4m1本 | 2個 | 24個 | 6個 | — | — |
| 5.00m | | 5m1本 | 2個 | 30個 | 7個 | — | — |
| 6.00m | | 3m1本/3m1本 | 2個 | 36個 | 8個 | 2本 | 1個 |
| 7.00m | | 3m1本/4m1本 | 2個 | 42個 | 9個 | 2本 | 1個 |
| 8.00m | | 4m1本/4m1本 | 2個 | 48個 | 10個 | 2本 | 1個 |
| 9.00m | | 4m1本/5m1本 | 2個 | 54個 | 11個 | 2本 | 1個 |
| 10.00m | | 5m1本/5m1本 | 2個 | 60個 | 12個 | 2本 | 1個 |

※ブラケット、ランナーの個数は、現場の状況によって追加してください。 ※部材のみの価格です。組込賃は含まれておりません。
※5mレールの出荷には実費運賃・梱包費がかかります。その都度、当社担当までお問合せください。

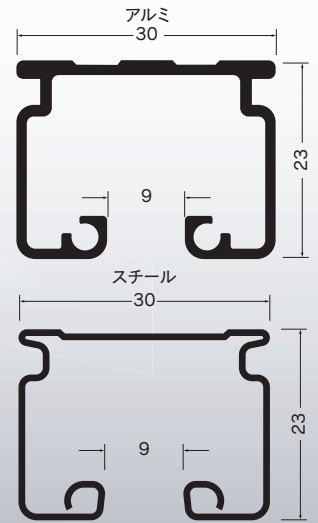
D30

アルミ・スチール

レール〈アルミ・スチール〉

重量カーテンから暗幕、間仕切りシートやネットと幅広い用途に使用いただけるレール

D30レール断面図 (mm)



レール仕様

- アルミ アルミニウム合金押出型材：アルマイト仕上げ
- スチール 合成樹脂被膜金属積層板：シルバー仕上げ

製品特長

- 学校の体育館、公民館等の集会場、ホテルのロビーなど重量カーテンや暗幕の吊下げに最適です。
- 工場の作業場、事務所、クリーンルームの間仕切りシートや複合施設の防犯ネットなど、多種多様のニーズに幅広く使用できるレールです。
- ランナーは優れた走行性と耐荷重性を兼ね備えています。使用用途によって使い分け出来る4種類のランナーを用意しました。

D30レール価格表

(1ケース16本 (5mは8本) 入)

| 品番 | 品名 | 材質 | 寸法 | 価格 |
|-----------|--------|------|-------|----|
| 12L20-AS | D30レール | アルミ | 2.00m | |
| 12L30-AS | | | 3.00m | |
| 12L40-AS | | | 4.00m | |
| ※12L50-AS | | | 5.00m | |
| 12L20-SL | D30レール | スチール | 2.00m | |
| 12L30-SL | | | 3.00m | |
| 12L40-SL | | | 4.00m | |
| ※12L50-SL | | | 5.00m | |

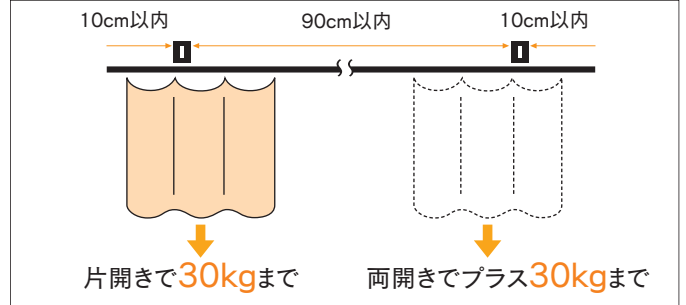
※5mレールの出荷には実費運賃・梱包費がかかります。納期とあわせその都度、当社担当までお問合せください。

D30カーブレール、交叉レール価格表

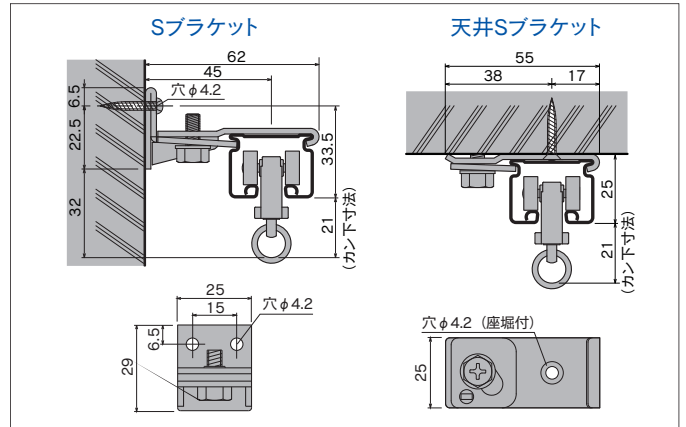
(1ケース10本入)

| 品番 | 品名 | 材質 | 寸法(mm) | 価格 |
|----------|-----------|------|--------------|----|
| 12L01-AS | D30カーブレール | アルミ | 800×800×300R | |
| 12L02-AS | | | 800×800×500R | |
| 12L01-SL | | スチール | 800×800×300R | |
| 12L02-SL | | | 800×800×500R | |
| 12L07-AS | D30交叉レール | アルミ | L=1000 | |
| 12L07-SL | | スチール | L=1000 | |

D30ブラケット取付間隔とカーテン適正重量表

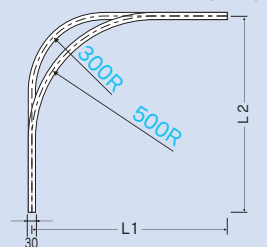


D30取付寸法図 (mm)



D30カーブレール・交叉レール 曲加工と別注カーブレール価格

●カーブレール寸法図 (mm)



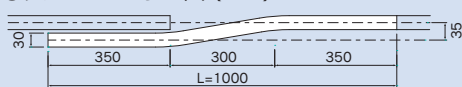
●弓曲カーブレール加工賃と計算方法

弓曲加工賃は、m当り上代5,000円です。
(カット賃含む)
※アルミ600mmR以上、スチール1100mmR以上

計算方法

必要寸法が取れる「レール価格」+
「弓曲加工賃」(m当り5,000円)

●交叉レール寸法図 (mm)



●別注カーブレール加工賃と計算方法

別注カーブレール加工賃は、
カーブ1ヶ所当り上代3,500円です。(カット賃含む)
※300・500mmR、角度付可能

計算方法

必要寸法(L1+L2)が取れる
「レール価格」+「カーブ加工賃」(3,500円)

●別注・弓曲カーブレール納期と運賃・梱包費

- 別注カーブレールの納期は、15時までの受注分が翌々営業日出荷となります。
- 弓曲カーブレールの納期は、その都度お問合せください。
- 運賃・梱包費は数量に関係なく実費を申し受けます。

※別注・弓曲カーブレールにつきましては、価格・納期をその都度お問合せ下さい。状況により、納期をいただく場合がございます。


※角度をご指示ください。



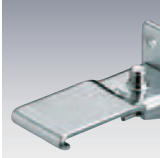

D30部品価格

ランナー






| | | | | | |
|--|--|---|---|--|--|
| D30ランナー  かん下寸法 21mm (許容荷重6kg) (入数100) 12T11 樹脂・スチール/ユニクロ | D30ランナー-N  かん下寸法 24.5mm ※軸をスチールにし強度をUPしました。 (許容荷重8kg) (入数100) 12T14 樹脂・スチール/ユニクロ | D30ワンタッチランナー  かん下寸法 48.5mm (許容荷重8kg) (入数100) 12T12 樹脂・スチール/ユニクロ | D30ベアリング入ランナー  かん下寸法 27mm ベアリング入 (許容荷重20kg) (入数30) 12T26 ダイカスト/クローム | D30ベアリング入ワンタッチランナー  かん下寸法 47mm ベアリング入 (許容荷重20kg) (入数30) 12T27 ダイカスト/クローム | D30間仕切用ランナー  M6 ベアリング入 ※高さ調整可能 (許容荷重20kg) (入数30) 12T28 ダイカスト/クローム |
|--|--|---|---|--|--|

| | | | |
|---|---|--|---|
| D30ヒートランナー  かん下寸法 24.5mm (許容荷重10kg) (入数100) 12T13 樹脂・ダイカスト/ニッケル | D30特殊ランナー  かん下寸法 24.5mm (許容荷重10kg) (入数100) 12T17 ステンレス・ダイカスト/ニッケル | D30後付ランナー  かん下寸法 28.5mm (許容荷重8kg) (入数100) ※取付方法はP41をご覧ください。 12T19 樹脂・スチール/ユニクロ | D30後付ワンタッチランナー  かん下寸法 48.5mm (許容荷重8kg) (入数100) ※取付方法はP41をご覧ください。 12T20 樹脂・スチール/ユニクロ |
|---|---|--|---|

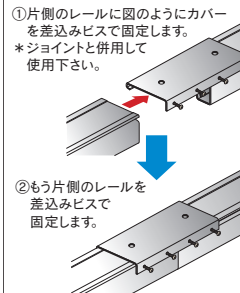
ブラケット

| | |
|---|--|
| D30・Sブラケット  (入数20) 12T41 スチール/ユニクロ | D30天井Sブラケット  (入数20) 12T51 スチール/ユニクロ |
|---|--|

キャップ・ストップ

| | | | | |
|---|---|---|--|---|
| D30キャップストップ  (入数20) 12T31 スチール/ユニクロ | D30中間ストップ  (入数20) 12T39 スチール/ユニクロ | D30壁付ソケット  (入数20) 12T36 スチール/ユニクロ | D30間仕切用壁付ソケットN  (入数20) 12T38 スチール/ユニクロ | D30アルミキャッププレート  ※アルミレールにのみ使用可能 ※ステンレス取付ビス付 (入数20) 12T34 アルミ |
|---|---|---|--|---|


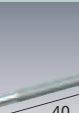
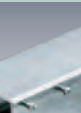


D30・TOPカバー取付方法



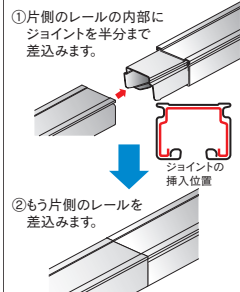
①片側のレールに図のようにカバーを差込みビスで固定します。
 ※ジョイントと併用して使用下さい。

②もう片側のレールを差込みビスで固定します。

ジョイント・継パーツ

| | | | | |
|---|---|--|---|---|
| D30ジョイント  100 ※ジョイント部1ヶ所に2本使用してください (入数100) 12T61 スチール/ユニクロ | D30ローレットジョイント  40 ※ジョイント部1ヶ所に2本使用してください (入数100) 12T63 スチール/ユニクロ | D30継カバー  ※ジョイントと併用して使用してください (入数10) 12T62 スチール/ユニクロ | D30・TOPカバー  ※ジョイントと併用して使用してください (入数20) 12T65 スチール/ユニクロ | D30インナージョイント  ※アルミレールには使用不可 (入数20) 12T64 スチール/ユニクロ |
|---|---|--|---|---|

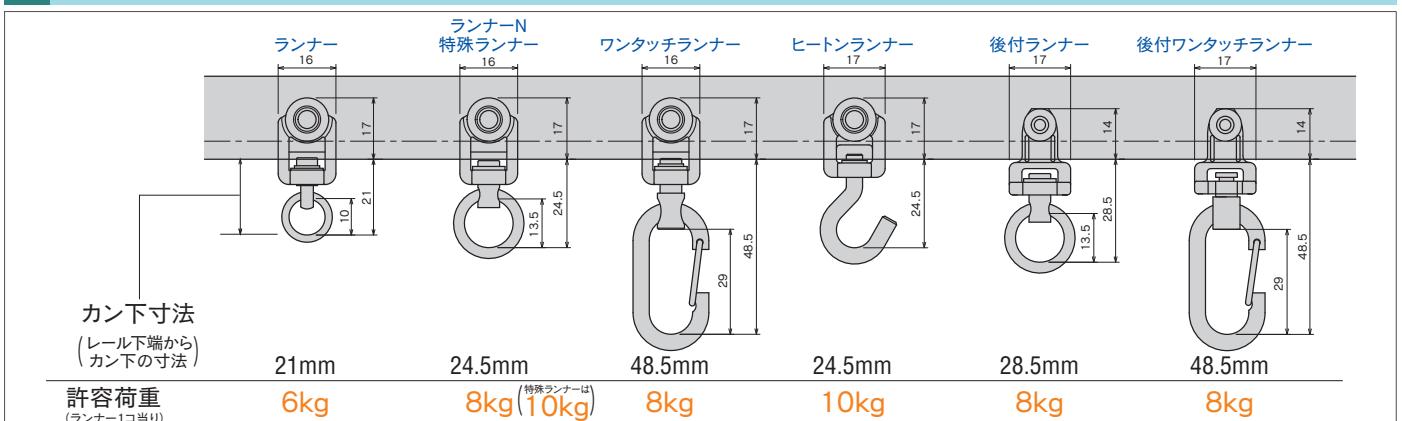
D30インナージョイント取付方法



①片側のレールの内部にジョイントを半分まで差込みます。

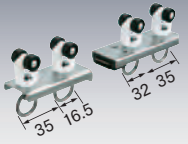
②もう片側のレールを差込みます。

D30ランナー寸法図 (mm) と許容荷重



D30マグネットランナー

D30マグネットランナー(両開)
通常ランナータイプ

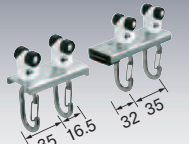


カン下寸法30mm (入数10)

12Y21

樹脂・スチール/ユニクロ

D30マグネットランナー(両開)
ワンタッチランナータイプ

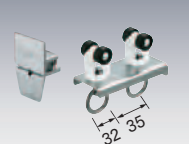


カン下寸法48.5mm (入数10)

12Y23

樹脂・スチール/ユニクロ

D30片マグネットランナー(片開)
通常ランナータイプ

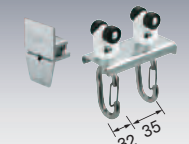


カン下寸法30mm (入数10)

12Y31

樹脂・スチール/ユニクロ

D30片マグネットランナー(片開)
ワンタッチランナータイプ



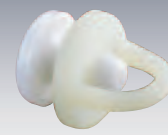
カン下寸法48.5mm (入数10)

12Y33

樹脂・スチール/ユニクロ

OSキャップセット

OSキャップセット(ホワイト)



(入数100)

G63

樹脂

OSキャップセット(ダーク)



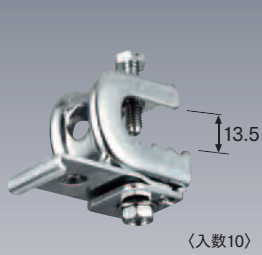
(入数100)

G64

樹脂

D30用各種ブラケット

D30クリップ付天井ブラケット(レールを鋼材に取付ける場合に使用)



(入数10)

Aタイプ

12Y17

スチール/ユニクロ

適合フランジ厚
3~12mm



(入数10)

Bタイプ

12Y15

スチール/ユニクロ

適合フランジ厚
3~12mm



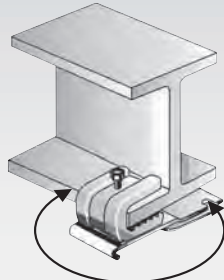
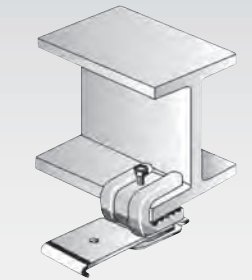
(入数10)

Cタイプ

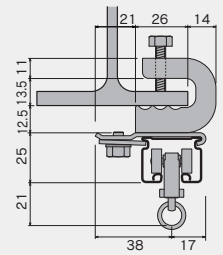
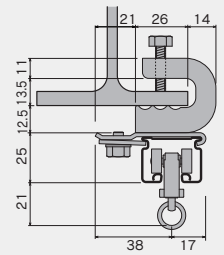
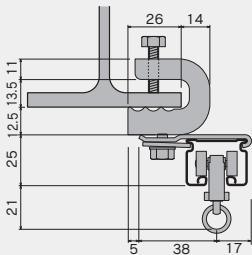
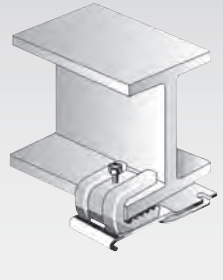
12Y16

スチール/ユニクロ

適合フランジ厚
3~12mm

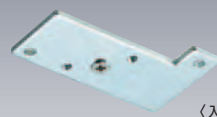


ブラケットの向きが360度自由に変えられます。



D30天井Sブラケット下地プレート

- レールにブラケットを取付けてから天井に施工可能、作業効率アップ!
- HG、D40、D30天井Sブラケット兼用



(入数20)

ブラケット取付ビス2本付

天井Sブラケット

下地プレート

12Y51

スチール/ユニクロ



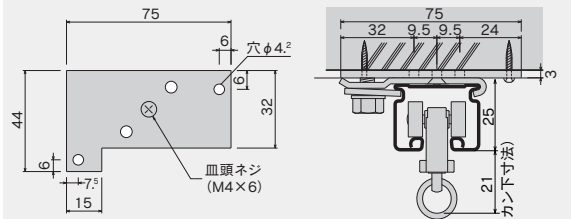
(入数20)

D30天井Sブラケット

下地プレート付

12Y52

スチール/ユニクロ



D30パイプ用ブラケット

- レールをパイプに取付ける場合に使用



(入数10)

32φ用

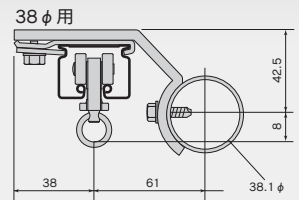
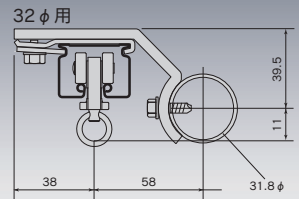
12Y41

スチール/ユニクロ

38φ用

12Y42

スチール/ユニクロ



D30Uボルト付天井ブラケット

別注部品 レールをパイプに取付ける場合に使用



(入数10)

28φ用 35φ用 43φ用

12Y01 12Y02 12Y03

スチール/ユニクロ スチール/ユニクロ スチール/ユニクロ

D30吊ブラケットAタイプ

別注部品 レールを中間吊り(ワイヤー使用)する場合に使用



(入数10)

12Y12

スチール/ユニクロ

D30天井Wブラケット

別注部品 レール交叉する場合に使用



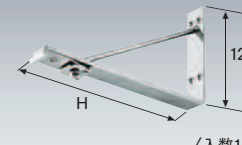
(入数10)

12Y13

スチール/ユニクロ

D30持出Sブラケット

別注部品 レールを壁等から持出す場合に使用



(入数10)

L=200mm L=250mm L=300mm

12Y06 12Y07 12Y08

スチール/ユニクロ スチール/ユニクロ スチール/ユニクロ

D30持出Wブラケット

別注部品 レール交叉する場合に使用



(入数10)

12Y18

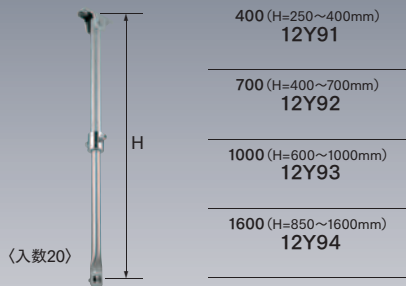
スチール/ユニクロ

*別注部品につきましては、納期はその都度お問い合わせください。

D30中間吊用部品 (伸縮吊棒 (V吊可能)) 長さや角度が調整できます

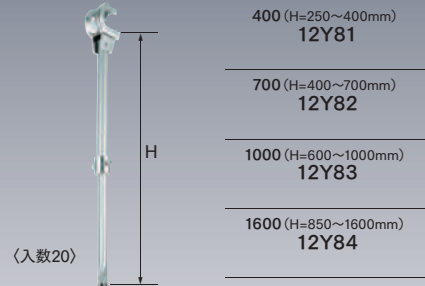


大型伸縮吊棒(D40・ベンダー兼用)



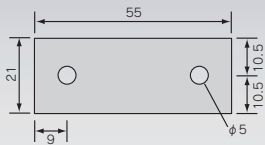
※Hは天井面から爪取付ビス穴までの寸法です。
※爪を取付ける固定ネジとフランジナット付です。

クリップ付大型伸縮吊棒(D40・ベンダー兼用)



※HはH鋼下面から爪取付ビス穴までの寸法です。
※爪を取付ける固定ネジとフランジナット付です。

吊棒天井付寸法図



長さの調整方法

- ①ジョイント部にある伸縮止め金具の六角穴付ボルトを両方から締めて仮止めしてください。
 - ②長さが決まったら、ボルトが食い込むまできつく最後まで締めて完全に固定してください。一度締めるとパイプが変形して伸縮出来なくなりますので注意してください。
- ※ビスの締付けには六角レンチ4mm(断面寸法)を使用してください。

D30伸縮吊棒爪



12Y96

スチール/ユニクロ

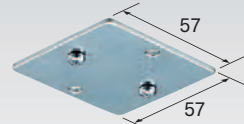
D30吊ブラケットBタイプ



12Y19

スチール/ユニクロ

伸縮吊棒下地プレート



※吊棒を取付ける下地の方向が90度違う際に吊棒の座に取付けてください。

12Y97

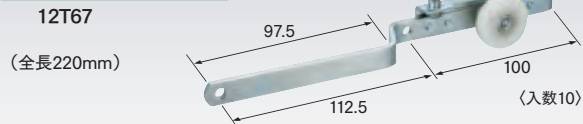
スチール/ユニクロ

D30手引用交叉ランナー

PAT.製品

- 業界初! 手引きで使用可能な交叉ランナー
 - 各所のベアリングが快適な走行を実現
 - シート、カーテンを前後左右に引っ張ってもスムーズに走行
 - MG付手引用交叉ランナーは、交叉部がマグネットでしっかりくっつきシートが開くの防止、シートを閉じたまま通過可能
- MG付を使用する際は、片側は通常(MG無)の手引用交叉ランナーを使用ください。(両側MG付にするとくっつきません)
- ※マグネットのつきが強い場合はテープ等を貼って調整してください。
※継カバーは使用しないでください。
※D30カーブレール(アルミ・スチール)300Rには使用しないでください。
※入角でSブラケット取付時、交叉ランナーの向きによっては壁に干渉する場合があります。

D30手引用交叉ランナー

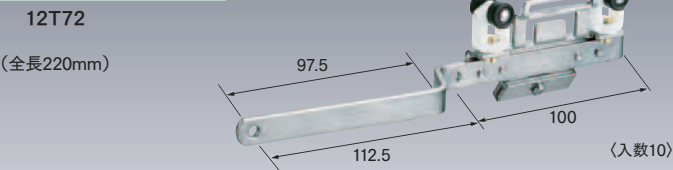


D30 MG付手引用交叉ランナー

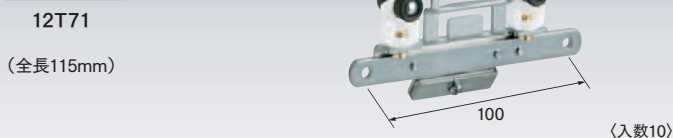


D30紐引用部品 (紐引の際に使用してください)

D30紐引用交叉ランナー



D30先導車



※レール下端から穴下まで20mmです。
※逆交叉も可能です。お問合わせください。

D30引分車(1車:2車)



D30紐止プーリー



引分紐(太さ3.5mm)



D30レール参考見積表 (Sブラケット・天井Sブラケット)

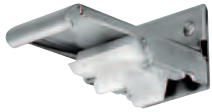
| 長さ | 価格(アルミ) | | 価格(スチール) | | 部品明細 | | | | | |
|--------|---------|----------|----------|----------|-----------|----------|------|-------|-------|------|
| | Sブラケット | 天井Sブラケット | Sブラケット | 天井Sブラケット | レール | キャップストップ | ランナー | ブラケット | ジョイント | 継カバー |
| 2.00m | | | | | 2m1本 | 2個 | 12個 | 3個 | — | — |
| 3.00m | | | | | 3m1本 | 2個 | 18個 | 5個 | — | — |
| 4.00m | | | | | 4m1本 | 2個 | 24個 | 6個 | — | — |
| 5.00m | | | | | 5m1本 | 2個 | 30個 | 7個 | — | — |
| 6.00m | | | | | 3m1本/3m1本 | 2個 | 36個 | 8個 | 2本 | 1個 |
| 7.00m | | | | | 3m1本/4m1本 | 2個 | 42個 | 9個 | 2本 | 1個 |
| 8.00m | | | | | 4m1本/4m1本 | 2個 | 48個 | 10個 | 2本 | 1個 |
| 9.00m | | | | | 4m1本/5m1本 | 2個 | 54個 | 11個 | 2本 | 1個 |
| 10.00m | | | | | 5m1本/5m1本 | 2個 | 60個 | 12個 | 2本 | 1個 |

※ブラケット、ランナーの個数は、現場の状況によって追加してください。 ※部材のみの価格です。組込賃は含まれておりません。
※5mレールの出荷には実費運賃・梱包費がかかります。その都度、当社担当までお問合わせください。

D30ワンタッチブラケット

- 業界初! 押えるだけでレールが取付くワンタッチブラケット
- 取付時間大幅短縮、1人で取付、作業効率大幅UP!
- レール取付は工具不要、ネジなし、はめるだけで完全固定!
- 仮止機能付、レールの位置合せ簡単!
- 爪を押えるだけで取外しもOK!

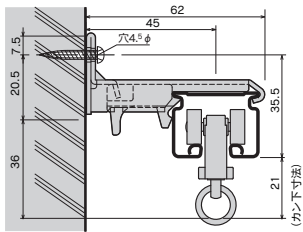
D30ワンタッチSブラケット



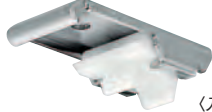
12T42

スチール/ユニクロ

(入数20)



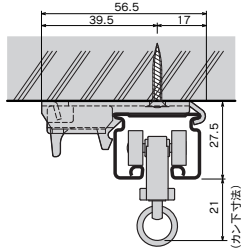
D30ワンタッチ天井Sブラケット



12T52

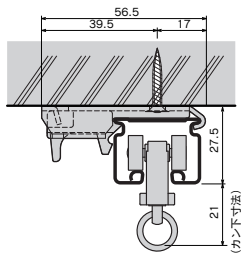
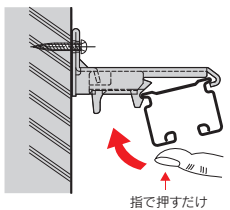
スチール/ユニクロ

(入数20)



取付方法(ワンタッチ式)

- ①レールをブラケットの先に引掛け、爪(樹脂)に軽く押しあて仮止します。仮止の状態では左右の位置を調整します。
- ②仮止の位置からさらに強くレールを押し込むと固定されます。



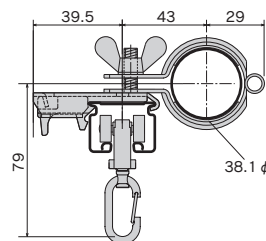
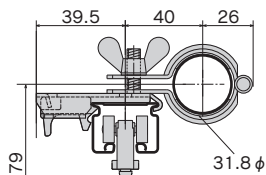
D30パイプバンド付ブラケット (レールをパイプに仮設として取付る場合に使用) PAT.製品

- 32φのパイプに簡単取付、蝶ナットを締めるだけ
- レールの取付もワンタッチブラケットで押えるだけ
- 工具不要、滑り止め付



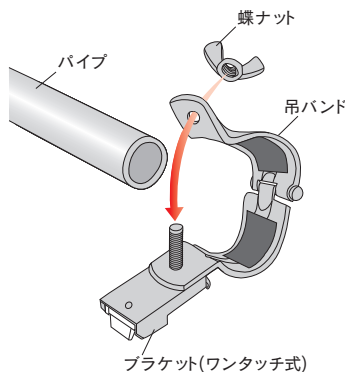
(入数10)

| 32φ用 | 38φ用 |
|-----------|-----------|
| 12Y46 | 12Y47 |
| スチール/ユニクロ | スチール/ユニクロ |



取付方法

- ①吊バンドを開きパイプを挟みます。
- ②蝶ナットをブラケットが回らないようにしっかり締め固定します。
- ③レールをブラケット(ワンタッチ式)に取付ます。



仮設テント



パイプテント



D30

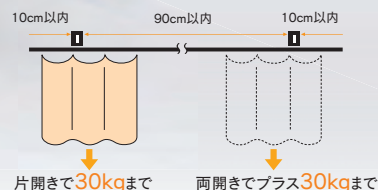
隙間シートレール<アルミ>

PAT.製品

レールに隙間シートを差込むだけで簡単取付、カーブも納まりスッキリ



D30ブラケット取付間隔とカーテン適正重量表



レール仕様

- アルミ アルミニウム合金押出型材：アルマイト仕上げ

製品特長

- レールとカーテンの隙間をなくし、防塵・防音・防虫機能を高めます。また、保温性を高め、省エネ対策にも大きな効果を発揮します。
- 隙間シートは簡単に取付可能、工具不要です。
- D30の殆どの部品が使用できます。

D30隙間シートレール価格表 (1ケース16本(5mは8本)入)

| 品番 | 品名 | 材質 | 寸法 | 価格 |
|-----------|-------------|-----|-------|----|
| 11L20-AS | D30隙間シートレール | アルミ | 2.00m | |
| 11L30-AS | | | 3.00m | |
| 11L40-AS | | | 4.00m | |
| ※11L50-AS | | | 5.00m | |

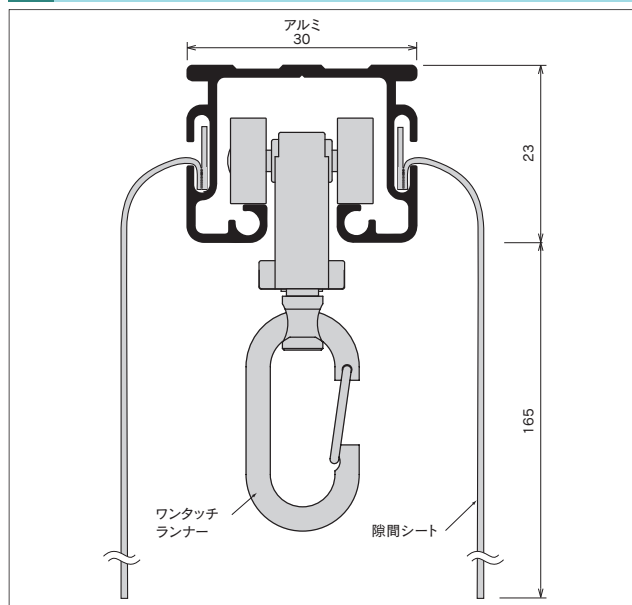
※5mレールの出荷には実費運賃・梱包費がかかります。納期とあわせその都度、当社担当までお問合せください。
※レールだけの価格です。隙間シート別売。

D30隙間シートカーブレール価格表 (1ケース10本入)

| 品番 | 品名 | 材質 | 寸法(mm) | 価格 |
|----------|----------------|-----|--------------|----|
| 11L01-AS | D30隙間シートカーブレール | アルミ | 800×800×300R | |

※レールだけの価格です。隙間シート別売。

D30隙間シートレール断面図(mm)



D30隙間シートレール部品価格

D30隙間シート

〈入数10〉
※最長 10mまで

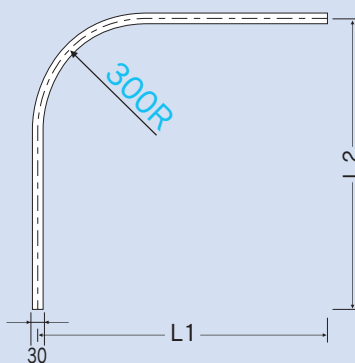
ビニール(塩ビ 0.2mm)/半透明

| | | |
|-------|-------|-----|
| 11T91 | 別寸 | m当り |
| 11T92 | 2.00m | |
| 11T93 | 3.00m | |
| 11T94 | 4.00m | |

※D30の殆どの部品が使用できます。P55～61(継カバ、壁付ソケットはシートが通りません。)

D30隙間シートカーブレール 曲加工と別注カーブレール価格

●カーブレール寸法図(mm)



●別注カーブレール加工賃と計算方法

別注カーブレール加工賃は、カーブ1ヶ所当り上代3,500円です。(カット含む)
※300mmR、角度付可能

【計算方法】

必要寸法(L1+L2)が取れる「レール価格」+「カーブ加工賃」(3,500円)

●別注カーブレール納期と運賃・梱包費

- 別注カーブレールの納期は、15時までの受注分が翌々営業日出荷となります。
- 運賃・梱包費は数量に関係なく実費を申し受けます。

*別注カーブレールにつきましては、価格・納期をその都度お問合せ下さい。状況により、納期をいただく場合がございます。

OS新製品・施工事例
ラインナップ

OS間仕切りポール
ネットカーテン

OSエコレール
D30隙間シートレール

OSかんたん
カーテン

OSのれんシート
フレーム

OS水平・
縦開閉システム

OS縦型開閉
シートレール

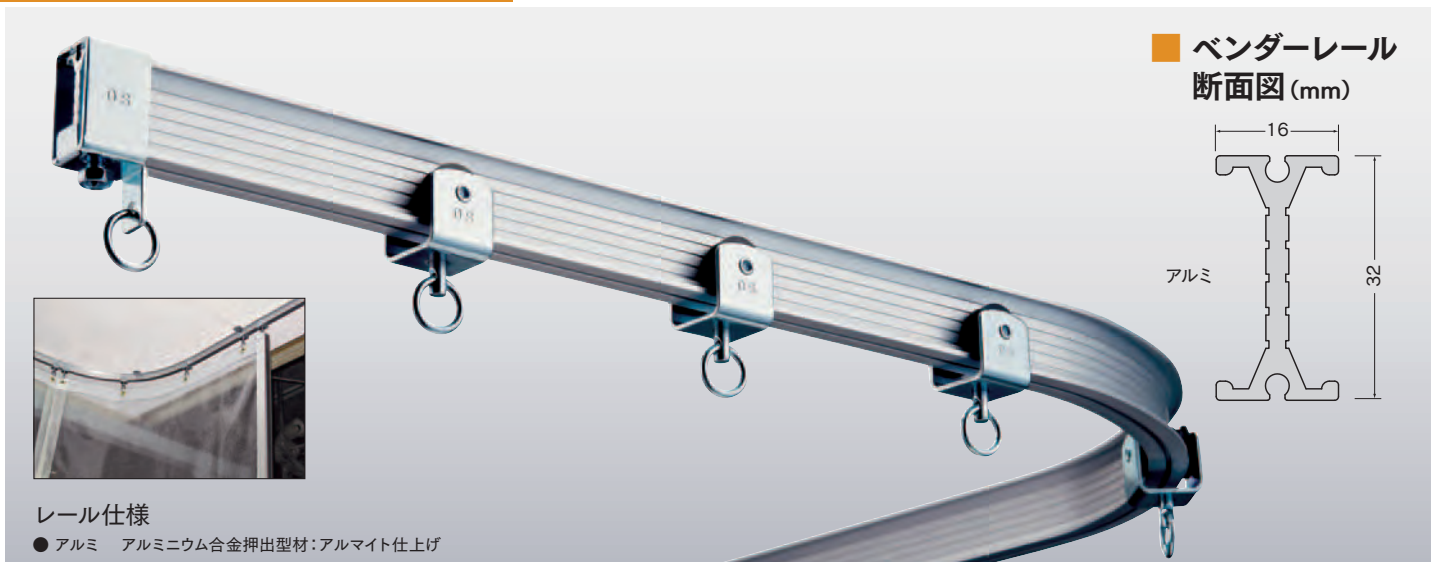
OSテントバー

オプション部材
各種形材

ベンダー

レール〈アルミ〉

現場で簡単に曲げられる手曲げレール。 清掃が簡単にでき食品等の現場に最適!



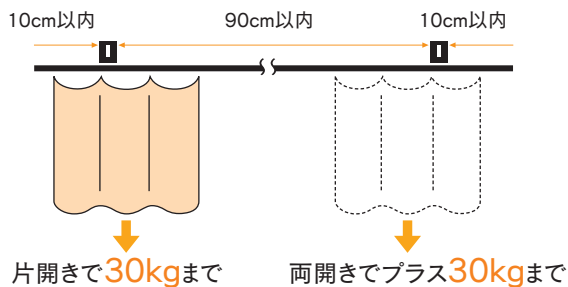
レール仕様

● アルミ アルミニウム合金押出型材：アルマイト仕上げ

製品特長

- 取付現場で下地等に合わせ手で簡単に曲げられる大型機能レールです。
 - 部品はスチール製とステンレス製を揃えました。
 - I型なのでレールの清掃がしっかり簡単に行え、食品等の工場に最適です。
 - ランナーは曲げられたレールでもスムーズに走行します。耐久性にも優れています。ワンタッチランナーも用意しました。
- ※ステンレスは、錆びにくい優れた耐食性を持ちますが、過酷な環境下で用いると腐食することがあります。

ベンダーブラケット取付間隔とカーテン適正重量表



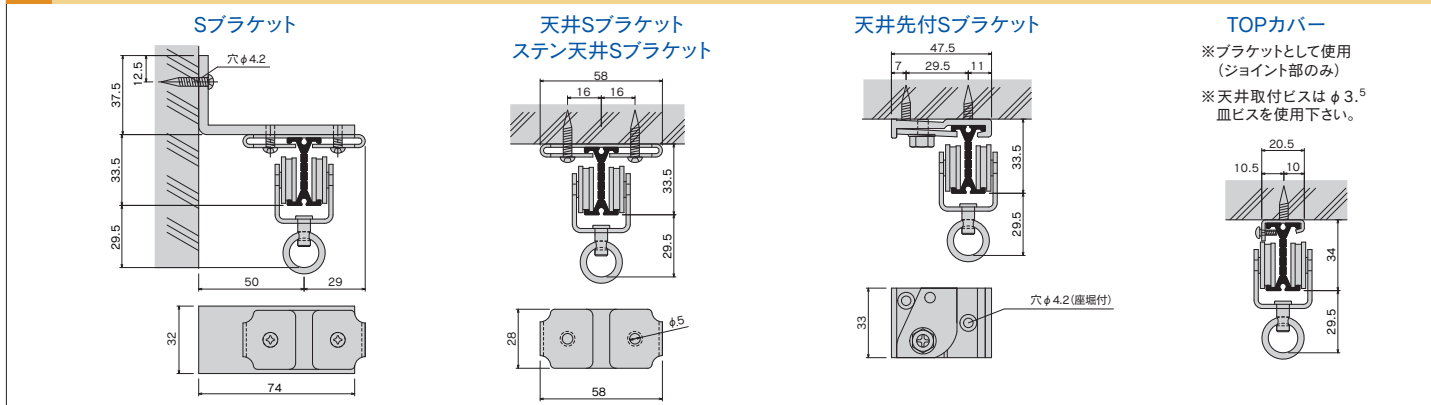
ベンダーレール価格表

(1ケース10本 (5mは5本) 入)

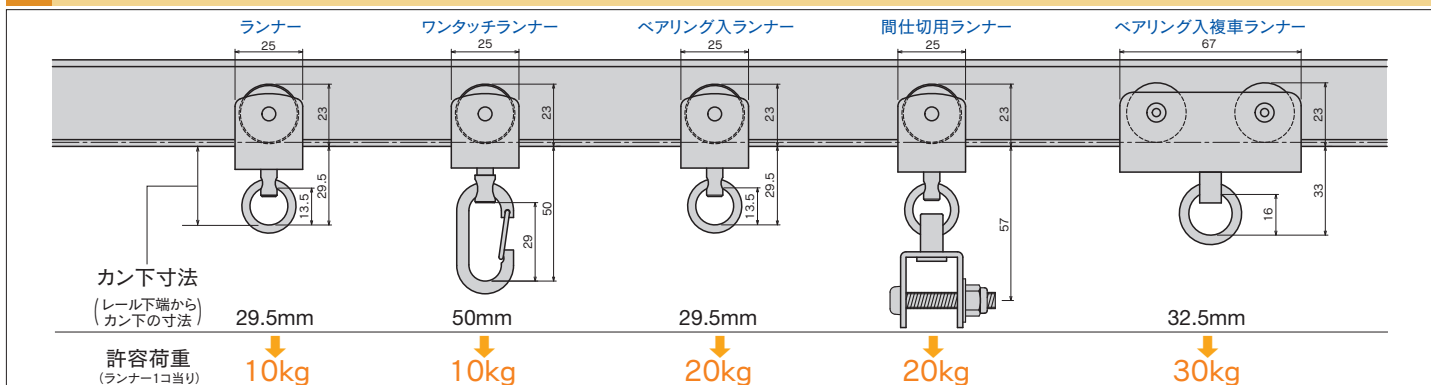
| 品番 | 品名 | 材質 | 寸法 | 価格 |
|-----------|---------|-----|-------|----|
| 19L20-AS | ベンダーレール | アルミ | 2.00m | |
| 19L30-AS | | | 3.00m | |
| 19L40-AS | | | 4.00m | |
| ※19L50-AS | | | 5.00m | |

※5mレールの出荷には実費運賃・梱包費がかかります。納期とあわせその都度、当社担当までお問合せください。

ベンダー取付寸法図 (mm)







ベンダーランナー寸法図 (mm) と許容荷重


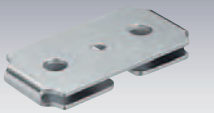
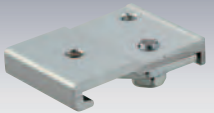


ベンダー部品価格

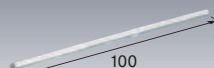

ランナー・U継金具

| ベンダーランナー | ベンダーワンタッチランナー | ベンダーベアリング入ランナー | ベンダー間仕切用ランナー |
|--|--|--|---|
| リニューアル  ・耐候性アップ ・許容荷重アップ ※旧タイプご用命の際はお問い合わせください。 許容荷重 10kg (入数30) 19T11 樹脂・スチール/ユニクロ | リニューアル  ・耐候性アップ ・許容荷重アップ ※旧タイプご用命の際はお問い合わせください。 許容荷重 10kg (入数30) 19T12 樹脂・スチール/ユニクロ |  ベアリング入 許容荷重 20kg (入数30) 19T26 スチール/ユニクロ |  ベアリング入 許容荷重 20kg (入数30) 19T28 スチール/ユニクロ |




ブラケット

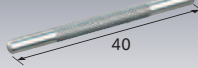

| ベンダーSブラケット | ベンダー天井Sブラケット | ベンダー天井先付Sブラケット |
|---|---|---|
|  (入数10) 19T41 スチール/ユニクロ |  (入数20) 19T51 スチール/ユニクロ |  (入数20) 19T53 アルミ/アルマイト |

ジョイント・継パーツ

| ベンダージョイント | U継金具 |
|--|---|
|  ※ジョイント部1ヶ所に2本使用してください (入数100) 19T61 スチール/ユニクロ |  許容荷重 50kg (入数30) 90T91 スチール/ユニクロ |

キャップ・ストップ

| ベンダーキャップストップ | ベンダー中間ストップ | ベンダー壁付ソケット |
|--|--|--|
|  (入数20) 19T31 スチール/ユニクロ |  (入数20) 19T39 スチール/ユニクロ |  (入数20) 19T36 スチール/ユニクロ |

| ベンダーローレットジョイント | ベンダーTOPカバー |
|--|---|
|  ※ジョイント部1ヶ所に2本使用してください (入数100) 19T63 スチール/ユニクロ |  ※ジョイントと併用して使用してください (入数20) 19T65 スチール/ユニクロ |

ベンダーベアリング入複車ランナー **NEW**

- 前後二組の四輪ランナー。
- 工具や製品などを吊った移動にも安定した走行を実現。
- ベアリング入りコロで重量物を吊り下げてもスムーズな走行。
- 手曲げ加工可能なベンダーレール用ランナーなので、作業場や作業・製造ラインに合わせ自由度の高いレイアウトが可能。

※対応カーブR200以上
 ※1つのブラケット間に30kgまで

ベンダーベアリング入複車ランナー

19T29
 樹脂・スチール/ユニクロ

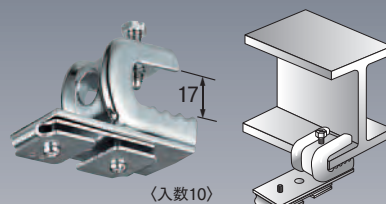


(入数10)

許容荷重
30kg



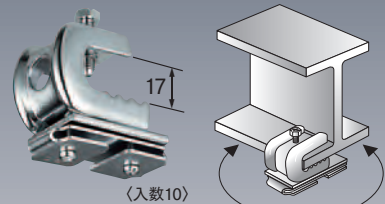
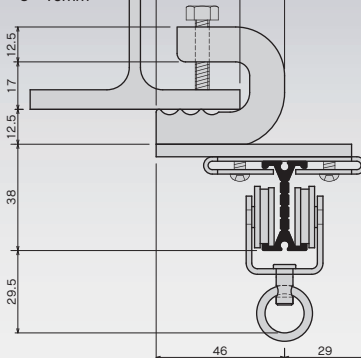
ベンダークリップ付天井ブラケット (レールを鋼材に取付ける場合に使用)



ベンダークリップ付
 天井ブラケット
 Aタイプ

19Y15
 スチール/ユニクロ

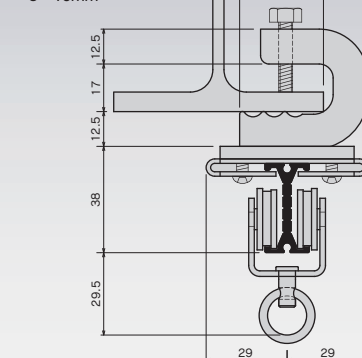
適正フランジ厚
 3~16mm



ベンダークリップ付
 天井ブラケット
 Bタイプ

19Y16
 スチール/ユニクロ

適正フランジ厚
 3~16mm



ブラケットの向きが360度
 自由に変われます。

OS新製品・施工事例
 ラインナップ

OS間仕切ポール
 ネットカーテン

OSEコルレール
 ベンダーレール

OSかんたん
 カーテン

OSのれんシート
 フレーム

OS水平・
 縦開閉システム

OS縦型開閉
 シートレール

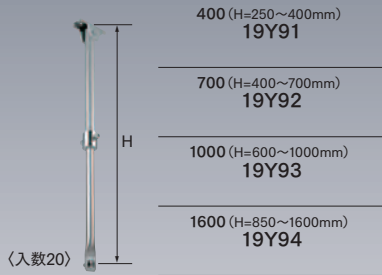
OSTtentバー

オプション部材
 各種形状

ベンダー中間吊用部品

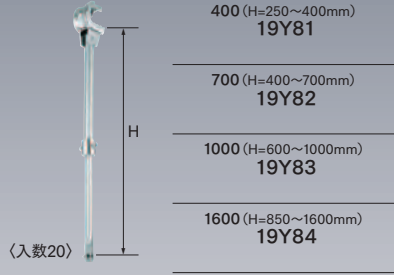
〈伸縮吊棒(V吊可能)〉(長さや角度が調整できます。)

大型伸縮吊棒(D30・D40兼用)



※Hは天井面から爪取付ビス穴までの寸法です。
※爪を取付ける固定ネジとフランジナット付です。

クリップ付大型伸縮吊棒(D30・D40兼用)



※HはH鋼下面から爪取付ビス穴までの寸法です。
※爪を取付ける固定ネジとフランジナット付です。

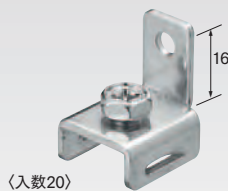
長さの調整方法

- ①ジョイント部にある伸縮止め金具の六角穴付ボルトを両方から締めて仮止めてください。
 - ②長さが決まったら、ボルトが食い込むまできつ最後まで締めて完全に固定してください。一度締めるとパイプが変形して伸縮出来なくなりますので注意してください。
- ※ビスの締付けには六角レンチ4mm(断面寸法)を使用ください。

吊棒天井付寸法図



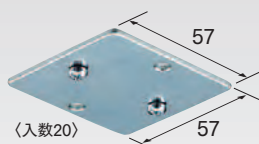
ベンダー伸縮吊棒爪



19Y96

スチール/ユニクロ

伸縮吊棒下地プレート



※吊棒を取付ける下地の方向が90度違う際に吊棒の座に取付けてください。

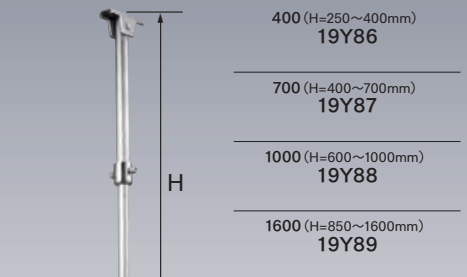
19Y97

スチール/ユニクロ

ベンダー〈ステンレス〉中間吊用部品

〈伸縮吊棒(V吊可能)〉(長さや角度が調整できます。)

大型伸縮吊棒ステンレス(D30・D40兼用)



※Hは天井面から爪取付ビス穴までの寸法です。
※爪を取付ける固定ネジとフランジナット付です。

ベンダーステン伸縮吊棒爪

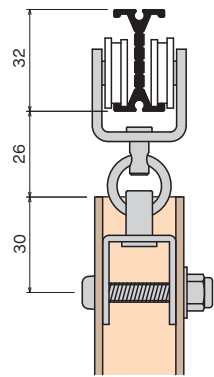


19Y85

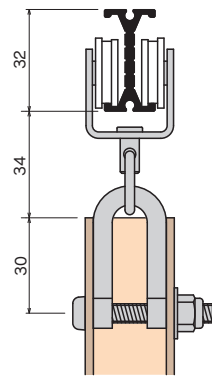
ステンレス

ベンダー間仕切ポール取付寸法図 (mm)

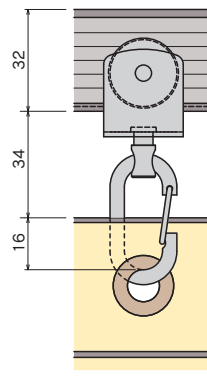
間仕切用ランナー



ベアリング入ランナー 間仕切用U継金具

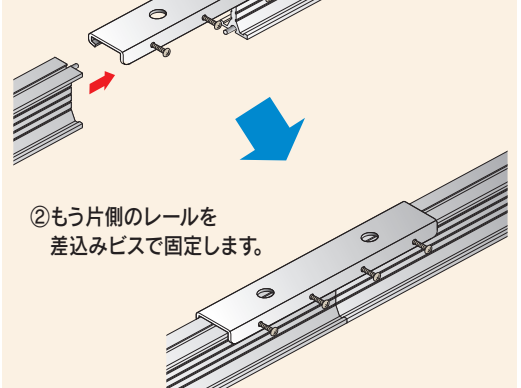


ワンタッチランナーとシート



ベンダーTOPカバー取付方法

- ①片側のレールに図のようにカバーを差込みビスで固定します。
*ジョイントと併用して使用下さい。



- ②もう片側のレールを差込みビスで固定します。

ベンダーレール参考見積表

| 長さ | 価格 | 部品明細 (スチール製) | | | | |
|--------|----|--------------|----------|------|----------|-------|
| | | レール | キャップストップ | ランナー | 天井Sブラケット | ジョイント |
| 2.00m | | 2m1本 | 2個 | 12個 | 3個 | — |
| 3.00m | | 3m1本 | 2個 | 18個 | 5個 | — |
| 4.00m | | 4m1本 | 2個 | 24個 | 6個 | — |
| 5.00m | | 5m1本 | 2個 | 30個 | 7個 | — |
| 6.00m | | 3m2本 | 2個 | 36個 | 8個 | 2本 |
| 7.00m | | 3m1本/4m1本 | 2個 | 42個 | 9個 | 2本 |
| 8.00m | | 4m2本 | 2個 | 48個 | 10個 | 2本 |
| 9.00m | | 4m1本/5m1本 | 2個 | 54個 | 11個 | 2本 |
| 10.00m | | 5m2本 | 2個 | 60個 | 12個 | 2本 |



※ブラケット、ランナーの個数は、現場の状況によって追加してください。 ※部材のみの価格です。組込賃は含まれておりません。
※5mレールの出荷には実費運賃・梱包費がかかります。その都度、当社担当までお問合せ下さい。




ベンダー〈ステンレス〉部品価格

●ステンレス(SUS304)製

ランナー・U継金具

| ベンダーステンランナー | ベンダーステンワンタッチランナー | ステンU継金具 |
|---|---|---|
|  |  |  |
| かん下寸法 29.5mm 許容荷重8kg (入数30) | かん下寸法 50mm 許容荷重8kg (入数30) | 40 23 M6×35 許容荷重50kg (入数30) |
| 19T16 | 19T17 | 90T92 |
| 樹脂・ステンレス | 樹脂・ステンレス | ステンレス |




ブラケット

| ベンダーステン天井Sブラケット |
|--|
|  |
| (入数20) |
| 19T52 |
| ステンレス |

ジョイント・継パーツ

| ベンダーステンジョイント |
|---|
|  |
| 100 |
| ※ジョイント部1ヶ所に 2本使用してください (入数100) |
| 19T62 |
| ステンレス |

キャップ・ストップ

| ベンダーステンキャップストップ | ベンダーステン中間ストップ | ベンダーステン壁付ソケット |
|---|---|---|
|  |  |  |
| (入数20) | (入数20) | (入数20) |
| 19T32 | 19T40 | 19T37 |
| ステンレス | ステンレス | ステンレス |

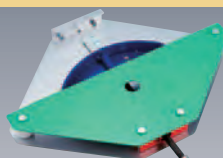
| ベンダーステンローレットジョイント | ベンダーステンTOPカバー |
|--|---|
|  |  |
| 40 | |
| ※ジョイント部1ヶ所に 2本使用してください (入数100) | ※ジョイントと併用して 使用してください (入数20) |
| 19T64 | 19T66 |
| ステンレス | ステンレス |

ステンレスのお手入れ

ステンレスは他の金属と比べ耐食性に優れていますが、使用条件や環境により錆びが発生します。錆びの原因や状態は、個々のケースにより様々です。錆びが発生した場合はそれぞれの状況に応じた清掃や除去を出来るだけ早く行うことが大切です。清掃や除去した後は必ず十分に水拭きして洗剤や薬液が残らないようにし、最後に乾いた布で仕上げてください。

ベンダーレール曲機 (200R)

- ベンダーレールを現場で、誰でも、綺麗に、素早く、簡単に、曲げられます。
- 曲機にレールを差込み電動ドライバーでハンドルを回すだけ、作業効率が大幅にアップ!



ベンダーレール曲機 (200R)
19T91

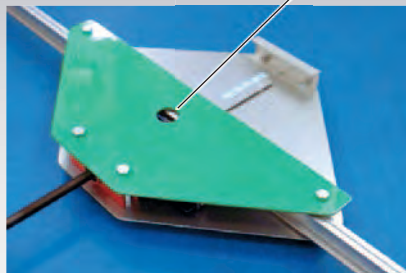
商品紹介
動画*



<http://www.os-rail.co.jp/qr/vm-01>

①レールを曲機に差込み、
曲げ位置をセンターマーク
に合せます。

センターマーク



②ハンドル端部を電動ドライバ
ーに差込み(六角17mm)、
希望の角度まで締めます。

メモリの角度



③電動ドライバーを逆回転させ、
R型をレールから離し、曲機からレールを
抜き取ります。抜き取ったレールを手で
微調整します。

R型



ベンダーレール〈部品ステンレス〉参考見積表

| 長さ | 価格 | 部品明細 (ステンレス製) | | | | |
|--------|----|---------------|----------|------|----------|-------|
| | | レール | キャップストップ | ランナー | 天井Sブラケット | ジョイント |
| 2.00m | | 2m1本 | 2個 | 12個 | 3個 | — |
| 3.00m | | 3m1本 | 2個 | 18個 | 5個 | — |
| 4.00m | | 4m1本 | 2個 | 24個 | 6個 | — |
| 5.00m | | 5m1本 | 2個 | 30個 | 7個 | — |
| 6.00m | | 3m2本 | 2個 | 36個 | 8個 | 2本 |
| 7.00m | | 3m1/4m1本 | 2個 | 42個 | 9個 | 2本 |
| 8.00m | | 4m2本 | 2個 | 48個 | 10個 | 2本 |
| 9.00m | | 4m1本/5m1本 | 2個 | 54個 | 11個 | 2本 |
| 10.00m | | 5m2本 | 2個 | 60個 | 12個 | 2本 |

※ブラケット、ランナーの個数は、現場の状況によって追加してください。 ※部材のみの価格です。組込賃は含まれておりません。

※5mレールの出荷には実費運賃・梱包費がかかります。その都度、当社担当までお問合せください。

* (QRコードから誘導されるサイトについてのご注意)

●当サイト及び動画の視聴は無料ですが、通信料金はお客様のご負担となります。●当サイト上のコンテンツやURLを予告なく変更もしくは削除することがあります。



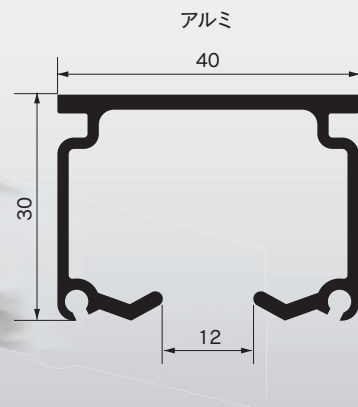
カスタム

レール〈アルミ〉

「もの」を運ぶ、「もの」を動かすということを考えた、新しいタイプの作業用レール



■ カスタムレール断面図 (mm)



レール仕様

- アルミ アルミニウム合金押出型材：アルマイト仕上げ

製品特長

- 工場、作業場などで作業工具・治具や製品の吊下げ、運搬に使用できるレールです。また、電動工具などの配線や照明器具の吊り下げにも使用いただけます。
- 工場などの天井が平面でない場所で簡単に中間吊り出来ます。
- ランナーはあらゆるものの吊下げを考え、3種類用意しました。枠はダイカスト製で強度、耐久性をもたせました。前後のコロがぶつからない設計です。コロは樹脂性でベアリング入り、重量物が静かに軽く動かせます。



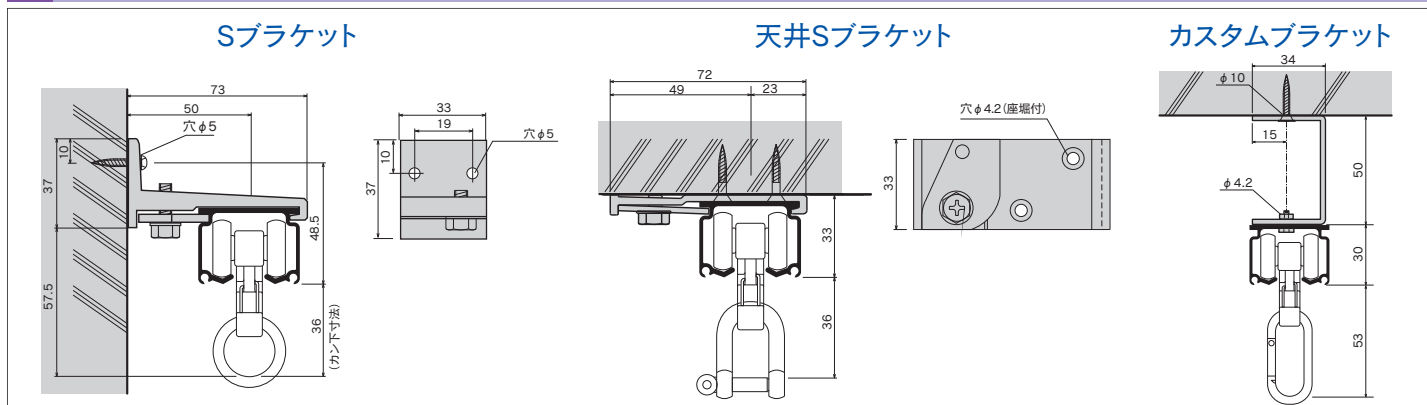
カスタムレール価格表

(1ケース10本 (5mは5本) 入)

| 品番 | 品名 | 材質 | 寸法 | 価格 |
|-----------|---------|-----|-------|----|
| 21L20-AS | カスタムレール | アルミ | 2.00m | |
| 21L30-AS | | | 3.00m | |
| 21L40-AS | | | 4.00m | |
| ※21L50-AS | | | 5.00m | |

※5mレールの出荷には実費運賃・梱包費がかかります。納期とあわせその都度、当社担当までお問合せください。

カスタム取付寸法図 (mm)



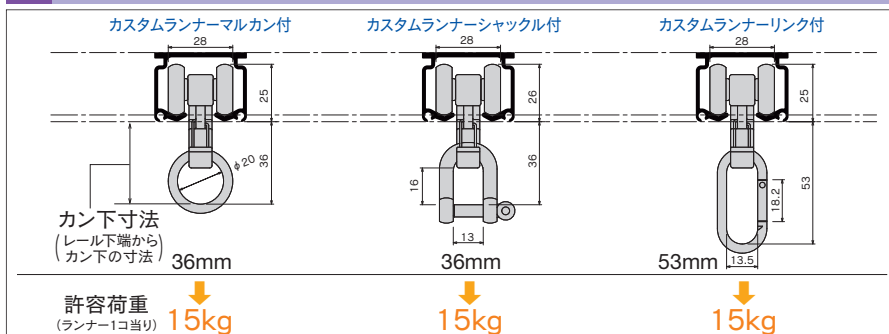
カスタムブラケット取付間隔



1つのブラケット間に**30kg**まで

※ブラケットの取付間隔(ピッチ)は300mm以内、適正重量はピッチ間で30kgまでです。

カスタムランナー寸法図 (mm) と許容荷重



カスタム部品価格

ランナー

カスタムランナーマルカン付



許容荷重
15kg
(入数20)

21T11

樹脂・ダイカスト/クローム

カスタムランナーシャックル付



許容荷重
15kg
(入数20)

21T12

樹脂・ダイカスト/クローム

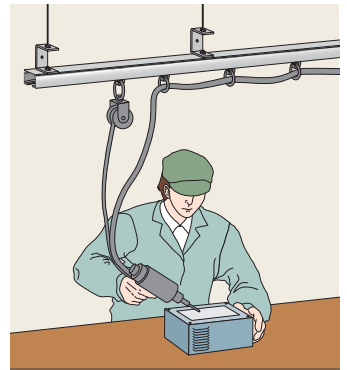
カスタムランナーリンク付



許容荷重
15kg
(入数20)

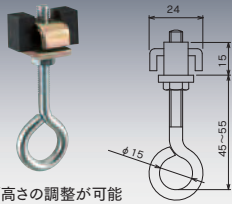
21T13

樹脂・ダイカスト/クローム



キャップ・ストップ

カスタムボルト付ストップ



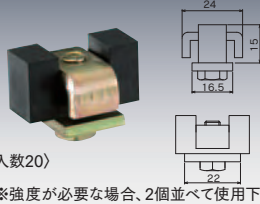
(入数20)

※リング高さの調整が可能

21T32

樹脂・スチール/クロメート・ユニクロ

カスタムストップ



(入数20)

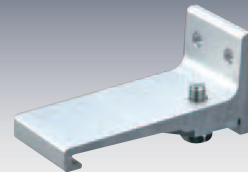
※強度が必要な場合、2個並べて使用下さい

21T31

樹脂・スチール/クロメート

ブラケット

HG・Sブラケット



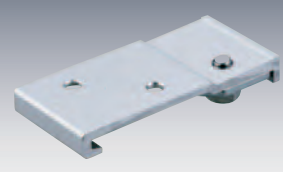
(入数20)

※爪はステンレス製

24T41

アルミ / ステンレス

HG天井Sブラケット



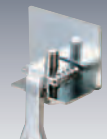
(入数20)

※爪はステンレス製

24T51

アルミ / ステンレス

D40キャップストップ



D40と共通

(入数20)

※レールのエンドをふさぐ際に使用します。
カスタムストップと併用してご使用ください。

15T31

スチール/ユニクロ

D40壁付ソケット



D40と共通

(入数20)

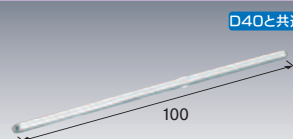
※カスタムストップと併用してご使用ください。

15T36

スチール/ユニクロ

ジョイント・継ぎパーツ

D40ジョイント



D40と共通

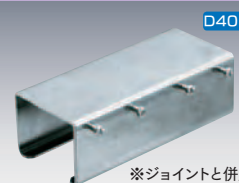
(入数100)

※ジョイント部1ヶ所に2本使用してください

15T61

スチール/ユニクロ

D40継ぎバー



D40と共通

(入数10)

※ジョイントと併用して
使用してください

15T62

スチール/ユニクロ

カスタム中間吊用部品 (伸縮吊棒(V吊可能))で簡単に中間吊りができます。(長さや角度が調整できる吊棒です。) ※D40と共通

大型伸縮吊棒

400 (H=250~400mm)
15Y91

700 (H=400~700mm)
15Y92

1000 (H=600~1000mm)
15Y93

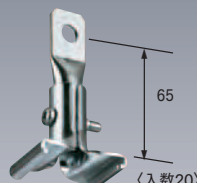
1600 (H=850~1600mm)
15Y94



(入数20)

※Hは天井面から爪取付ビス穴までの寸法です。
※爪を取付ける固定ネジとフランジナット付です。

D40伸縮吊棒爪

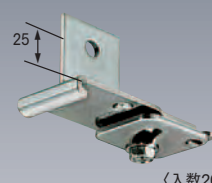


(入数20)

15Y96

スチール/ユニクロ

D40吊ブラケットBタイプ



(入数20)

15Y19

スチール/ユニクロ

長さの調整方法

- ①ジョイント部にある伸縮止め金具の六角穴付ボルトを両方から締めて仮止めてください。
 - ②長さが決まったら、ボルトが食い込むまでつく最後まで締めて完全に固定してください。一度締めるとパイプが変形して伸縮出来なくなりますので注意してください。
- ※ビスの締付けには六角レンチ4mm (断面寸法)を使用ください。

<寸切ボルト>で強固に中間吊りができます。

カスタムブラケット



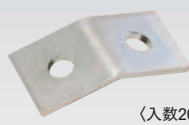
(入数20)

21T71

スチール/ユニクロ

※レール取付ネジ、ナット付

カスタム振止金具(3枚入)

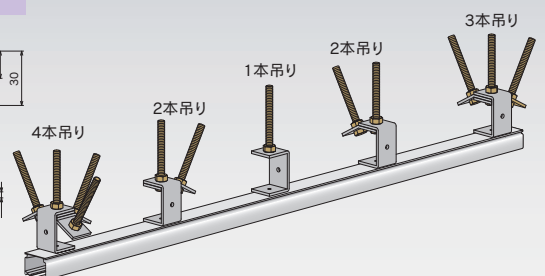
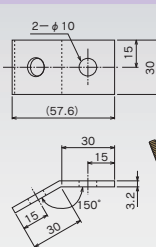


(入数20)

21T72

スチール/ユニクロ

※ブラケットに取付け、2~4本吊り
の際に使用



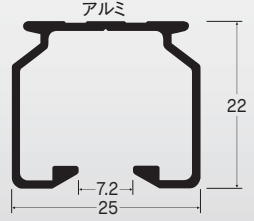
D25

レール〈アルミ〉

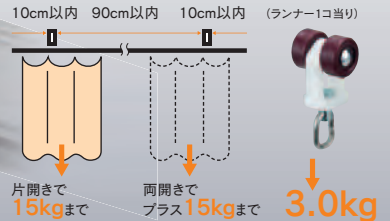
優れたデザインと性能で、幅広い用途にお使いいただける軽量用レール



D25レール断面図 (mm)



ブラケット取付間隔とカーテン適正重量表



レール仕様

- アルミ アルミニウム合金押出型材:アルマイト仕上げ

製品特長

- コンパクトで使いやすさはもちろん、現場での作業性にも優れた製品です。
- 家庭での大きめのドレープから、ホテルのカーテン、学校等の暗幕、病院・更衣室等の間仕切りなど、幅広い用途にお使いいただける軽量用レールです。また、室内のビニールシートなどでの間仕切りにも最適です。

D25レール価格表

(1ケース30本入)

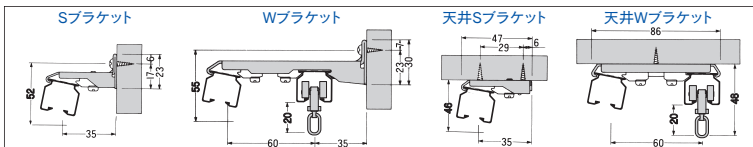
| 品番 | 品名 | 材質 | 寸法 | 価格 |
|---------|--------|-----|-------|----|
| 9L20-AS | D25レール | アルミ | 2.00m | |
| 9L30-AS | | | 3.00m | |
| 9L40-AS | | | 4.00m | |

D25カーブレール・交叉レール価格表

(1ケース10本入)

| 品番 | 品名 | 材質 | 寸法(mm) | 価格 |
|---------|-----------|-----|--------------|----|
| 9L01-AS | D25カーブレール | アルミ | 800×800×300R | |
| 9L07-AS | D25交叉レール | | L=1000 | |

D25レール取付寸法図 (mm)



D25部品価格

ランナー

D25ランナー

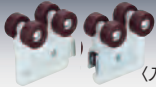


〈入数100〉

9T11

樹脂・スチール/ユニクロ

D25マグネットランナー(両開)



〈入数30〉

9T21

樹脂

D25片マグネットランナー(片開)



〈入数30〉

9T22

樹脂

ブラケット

D25完全ワンタッチSブラケット

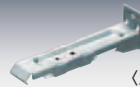


〈入数100〉

9T41

スチール/シルバー

D25完全ワンタッチWブラケット



〈入数30〉

9T42

スチール/シルバー

D25・Sブラケット

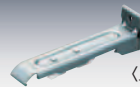


〈入数100〉

9T43

スチール/シルバー

D25・Wブラケット



〈入数30〉

9T44

スチール/シルバー

D25天井Sブラケット

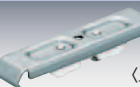


〈入数100〉

9T53

スチール/シルバー

D25天井Wブラケット



〈入数40〉

9T54

スチール/シルバー

キャップ・ストップ

D25キャップストップ



〈入数50〉

9T31

スチール/ユニクロ

D25中間ストップ



〈入数50〉

9T39

スチール/ユニクロ

D25壁付ソケット



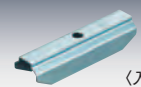
〈入数50〉

9T36

スチール/ユニクロ

ジョイント・伸縮吊棒

D25ジョイント

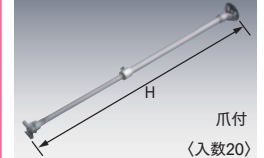


〈入数20〉

9T61

スチール/ユニクロ

D25伸縮吊棒



爪付
〈入数20〉

スチール/シルバー

400 (H=250~400mm)

9T91

700 (H=400~700mm)

9T92

1000 (H=550~1000mm)

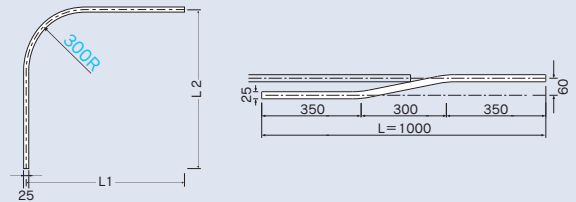
9T93

1600 (H=850~1600mm)

9T94

D25カーブレール曲加工

- カーブレール寸法図 (mm)
- 交叉レール寸法図 (mm)



- 別注カーブレール加工賃と計算方法

別注カーブ加工賃は、カーブ1ヶ所当り上代3,000円です。(カット賃含む)
※300mmR、角度付可能

計算方法

必要寸法 (L1+L2) が取れる「レール価格」+「カーブ加工賃」(3,000円)

- 別注カーブレール納期と運賃・梱包費

納期は、15時までの受注分が翌々営業日出荷となります。
(本数が多い場合は、必ず納期を確認ください。
出荷できない場合がございます。)
運賃・梱包費は数量に関係なく実費を申し受けます。

* 別注カーブレールにつきましては、価格・納期をその都度お問合せください。

縫製不要、取付簡単

布、メッシュ、ネット等 あらゆるものをカーテン間仕切りに

OSカーテン間仕切[かんたんカーテン]

- ランナーにクリッパーを装着。
- 生地を挟むだけだから取り付け・取り外しが簡単!
- カーテンが汚れても手軽に取り外して洗濯・交換が可能。
- 用途に合わせて生地・シートを選ぶだけ



アイデア次第で用途はさまざま

- 病院や介護施設の間仕切
- 更衣室やフィッティングルームの目隠し
- ペットショップの出入口
- 飲食店の仕切り
- 各所出入口の保温
- 出入口の虫除け
- 棚の落下防止

<消臭カーテン、消臭メッシュシートの利用>

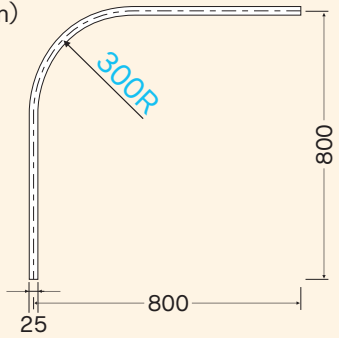
- 消臭カーテンや消臭メッシュシートを利用することで快適な空間を創造します。
- 取付け取外しが簡単なので生地の洗浄がすぐにできるので、常に生地を清潔に保てます。
- 消臭以外にも抗菌や除菌等、様々な効果に優れた生地が取付け出来ます。
- 縫製等の加工が不要なので生地をサイズにカットするだけで、簡単に使用できます。
- 病院や介護施設、ペットショップ等、臭いの気になる場所での間仕切り取付けに最適な商品です。



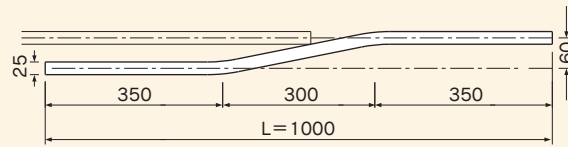
- ホテルや学校等の公共施設のドレープカーテン、病院や更衣室の間仕切りカーテンなど幅広い用途に使用いただける軽量用レール。
- クリッパーランナーを使用することで生地を取替えが簡単に出来るカーテン間仕切に最適!

D25カーブレール曲加工

- カーブレール寸法図 (mm)



- 交叉レール寸法図 (mm)



D25レール価格表

(1ケース30本入)

| 品番 | 品名 | 材質 | 寸法 | 価格 |
|---------|--------|-----|-------|----|
| 9L20-AS | D25レール | アルミ | 2.00m | |
| 9L30-AS | | | 3.00m | |
| 9L40-AS | | | 4.00m | |

D25カーブレール・交叉レール価格表

(1ケース10本入)

| 品番 | 品名 | 材質 | 寸法(mm) | 価格 |
|---------|-----------|-----|--------------|----|
| 9L01-AS | D25カーブレール | アルミ | 800×800×300R | |
| 9L07-AS | D25交叉レール | | L=1000 | |

かんたんカーテン部品価格 (D25レール用)

※D25レール商品頁(P69)も併せてご確認ください

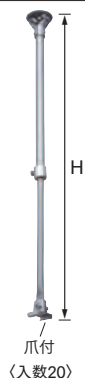
| クリッパーランナー | D25・Sブラケット | D25キャップストップ | D25中間ストップ | D25壁付ソケット | D25間仕切用壁付ソケット |
|--|------------------------------|------------------------------|------------------------------|------------------------------|------------------------------|
| <ul style="list-style-type: none"> ●生地をクリップで挟むだけ! ●取付け取外しカンタン <p>〈入数100〉</p> | <p>〈入数100〉</p> | <p>〈入数50〉</p> | <p>〈入数50〉</p> | <p>〈入数50〉</p> | <p>〈入数50〉</p> |
| <p>9T25</p> <p>樹脂・スチール/ユニクロ</p> | <p>9T43</p> <p>スチール/シルバー</p> | <p>9T31</p> <p>スチール/ユニクロ</p> | <p>9T39</p> <p>スチール/ユニクロ</p> | <p>9T36</p> <p>スチール/ユニクロ</p> | <p>9T37</p> <p>スチール/ユニクロ</p> |
| <p>9T25</p> <p>樹脂・スチール/ユニクロ</p> | <p>〈入数100〉</p> | <p>〈入数50〉</p> | <p>〈入数50〉</p> | <p>〈入数50〉</p> | <p>〈入数20〉</p> |
| | <p>D25天井Sブラケット</p> | <p>D25クリッパー付キャップストップ</p> | <p>D25クリッパー付中間ストップ</p> | <p>D25クリッパー付壁付ソケット</p> | <p>D25ジョイント</p> |
| | <p>9T53</p> <p>スチール/シルバー</p> | <p>9T32</p> <p>スチール/ユニクロ</p> | <p>9T40</p> <p>スチール/ユニクロ</p> | <p>9T35</p> <p>スチール/ユニクロ</p> | <p>9T61</p> <p>スチール/ユニクロ</p> |

伸縮吊棒 (D25レール用)

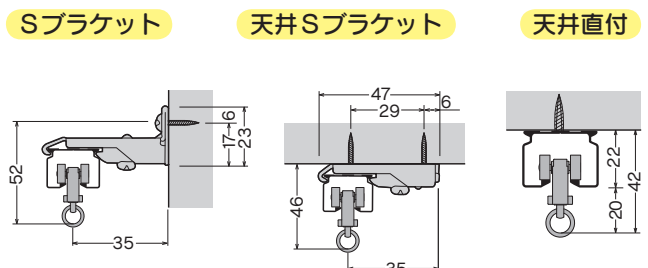
- 伸縮、角度自由に取付可能
- 天井の照明や設備を避けて取付け
- カット不要、現場でドライバー1本で施工
- V吊、3本吊も可能、強固に取付



| D25伸縮吊棒 | |
|--------------------|------|
| スチール/シルバー | |
| 400(H=250~400mm) | 9T91 |
| 700(H=400~700mm) | 9T92 |
| 1000(H=550~1000mm) | 9T93 |
| 1600(H=850~1600mm) | 9T94 |

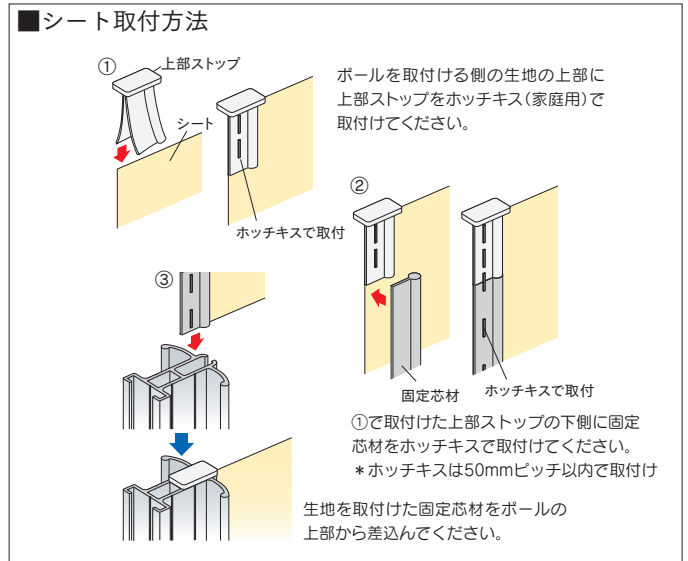
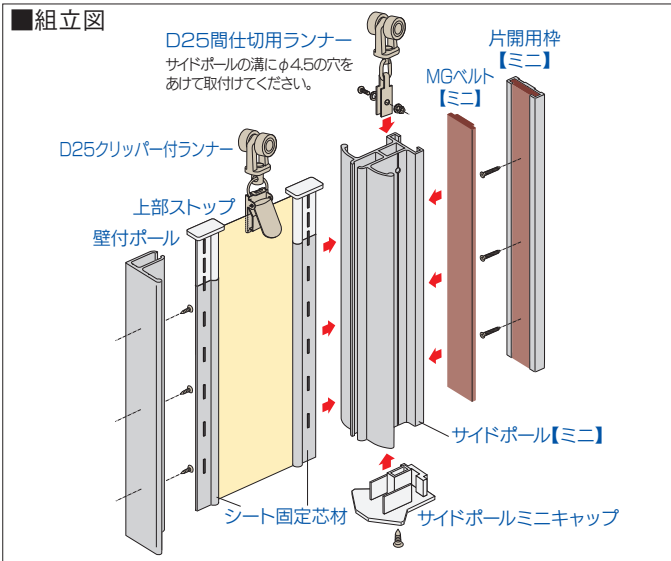


D25レール取付寸法図



ミニポール

- 生地先頭に取付け、操作性・密封性をアップ
- 生地取付けはホッチキス(家庭用)で、誰でも簡単に可能
- ポール全体が取手、子供から大人まで誰でも簡単に開閉可能



| サイドポールミニ | | 片開用枠ミニ | | 壁付ポールミニ | | MGベルトミニ | | シート固定芯材 | |
|----------|------|-------------|------|---------|------|---------|------|---------|------|
| | | | | | | | | | |
| アルミ | | アルミ・マグネットゴム | | アルミ | | マグネットゴム | | 樹脂 | |
| 98 S20 | 2.0m | 98 W20 | 2.0m | 98 K20 | 2.0m | 98 M20 | 2.0m | 98 Z20 | 2.0m |
| 98 S25 | 2.5m | 98 W25 | 2.5m | 98 K25 | 2.5m | 98 M25 | 2.5m | 98 Z25 | 2.5m |
| 98 S30 | 3.0m | 98 W30 | 3.0m | 98 K30 | 3.0m | 98 M30 | 3.0m | 98 Z30 | 3.0m |

| D25間仕切用ランナー | | D25ランナー | | U継金具ミニ | | サイドポールミニ上部ストップ | | サイドポールミニキャップ | |
|--------------|------|--------------|-------|-----------|-------|----------------|-------|--------------|-------|
| | | | | | | | | | |
| 樹脂・スチール/ユニクロ | | 樹脂・スチール/ユニクロ | | スチール/ユニクロ | | 樹脂 | | ステンレス取付ビス付 | |
| 9T28 | 9T11 | 98T91 | 98T91 | 98T31 | 98T31 | 98T32 | 98T32 | 98T32 | 98T32 |
| (入数100) | | (入数100) | | (入数100) | | (入数100) | | (入数100) | |



D30レール価格表

(1ケース16本入)

| 品番 | 品名 | 材質 | 寸法 | 価格 |
|----------|--------|------|-------|----|
| 12L20-AS | D30レール | アルミ | 2.00m | |
| 12L30-AS | | | 3.00m | |
| 12L40-AS | | | 4.00m | |
| 12L20-SL | D30レール | スチール | 2.00m | |
| 12L30-SL | | | 3.00m | |
| 12L40-SL | | | 4.00m | |

※5m(アルミ¥8,000・スチール¥7,000)もあります。納期・運賃梱包費をその都度お問合せ下さい。

D30カーブレール、交叉レール価格表

(1ケース10本入)

| 品番 | 品名 | 材質 | 寸法(mm) | 価格 |
|----------|-----------|--------|--------------|-----|
| 12L01-AS | D30カーブレール | アルミ | 800×800×300R | |
| 12L02-AS | | | 800×800×500R | |
| 12L01-SL | | | 800×800×300R | |
| 12L02-SL | D30カーブレール | スチール | 800×800×500R | |
| 12L07-AS | | | D30交叉レール | アルミ |
| 12L07-SL | スチール | L=1000 | | |

かんたんカーテン部品価格 (D30レール用)

※D30レール商品ページ(P57~61)も併せてご確認ください。

| D30クリッパーランナー | D30ランナーN | U継金具ミニ |
|--------------|--------------|-----------|
| | | |
| (入数100) | (入数100) | (入数100) |
| 12T25 | 12T14 | 98T91 |
| 樹脂・スチール/ユニクロ | 樹脂・スチール/ユニクロ | スチール/ユニクロ |

| D30クリッパー付キャップストップ | D30クリッパー付中間ストップ | D30クリッパー付壁付ソケット | D30間仕切用壁付ソケットN |
|-------------------|-----------------|-----------------|----------------|
| | | | |
| (入数20) | (入数20) | (入数20) | (入数20) |
| 12T32 | 12T40 | 12T35 | 12T38 |
| スチール/ユニクロ | スチール/ユニクロ | スチール/ユニクロ | スチール/ユニクロ |

両手に荷物を持っていたり、台車やカーゴ車なども
押したまま通り抜けが可能。短冊状ののれんシート間仕切

OSのれんシートフレーム



【Aタイプ】可動式

のれんシートフレーム

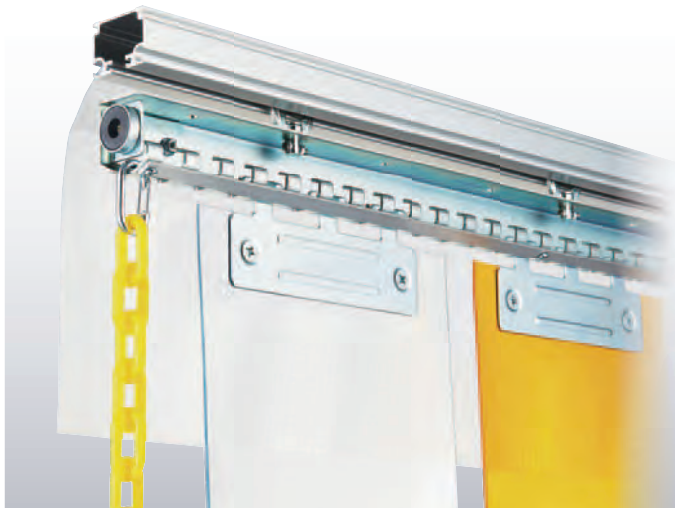
シートハンガーは【Aタイプ】・【Bタイプ】共通

製品特長

- 開口部にのれんタイプのビニールシートを吊下げるフレームです。
- レールにフレームを通し、シートを取付けたハンガーを引掛けます。
- 節電対策として、また、防塵、防虫対策として高い効果を発揮します。
- のれんタイプなのでシートを開けなくても出入りが可能です。
- 開閉はスムーズ、マグネットで固定時もしっかりとまります。
- ステンレス、アルミ、スチール製のレールや部品を取り揃えました。いろいろな場所での使用が可能です。
- 隙間シートレール使用で隙間をなくします。
- シートが汚れたり、破れても簡単に取替えが出来ます。
- フレームは固定式としても使用できます。

ステンレスのお手入れ

ステンレスは他の金属と比べ耐食性に優れていますが、使用条件や環境により錆びが発生します。錆びの原因や状態は、個々のケースにより様々です。錆びが発生した場合はそれぞれの状況に応じた清掃や除去を出来るだけ早く行うことが大切です。清掃や除去後は必ず十分に水拭きして洗剤や薬液が残らないようにし、最後に乾いた布で仕上げてください。

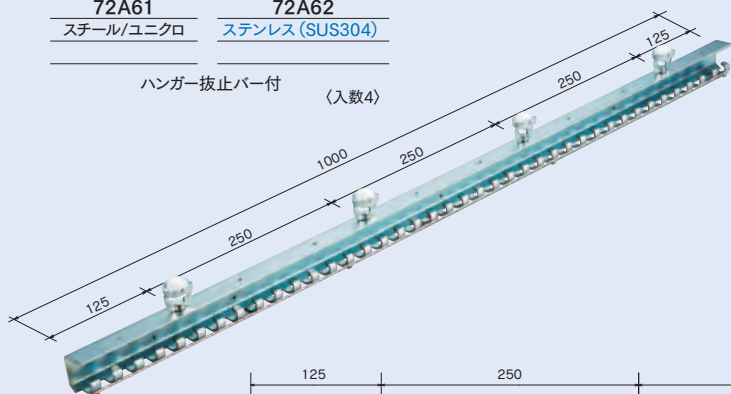


のれんシートフレーム【Aタイプ】可動式

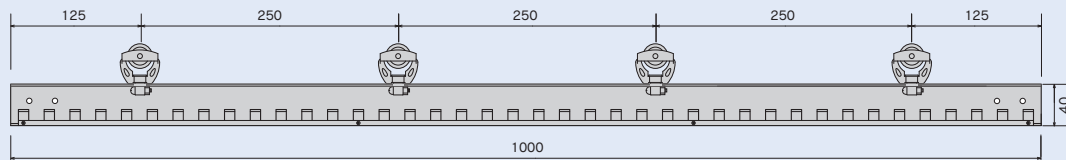
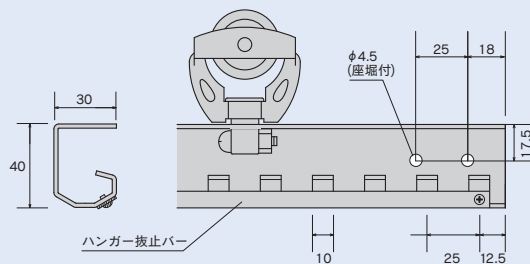
のれんシートフレーム【Aタイプ】可動式

| | |
|-----------|---------------|
| 72A61 | 72A62 |
| スチール/ユニクロ | ステンレス(SUS304) |

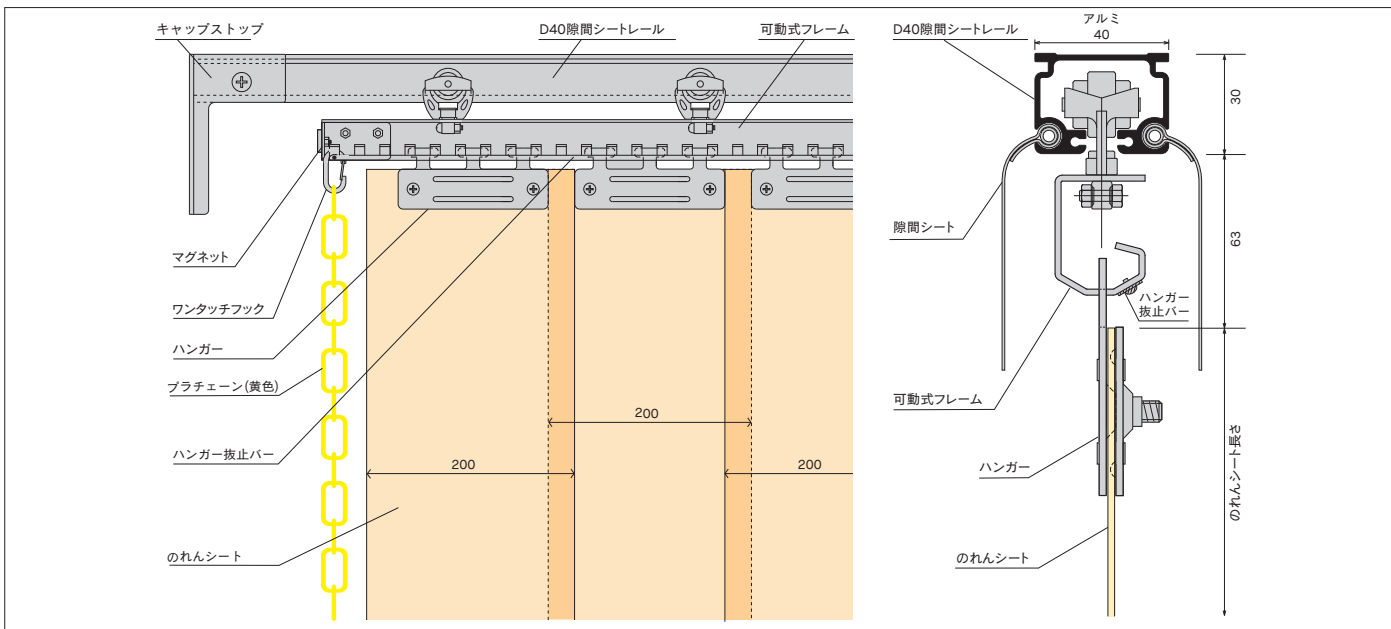
ハンガー抜止バー付 (入数4)



※可動式は室内で使用してください。
 ※シートを閉めたままフォークリフトで通過しないでください。
 ※シートは厚さ2mmまでのものを使用してください。
 (3mm・4mmは使用不可)



のれんシートフレーム【Aタイプ】可動式組立図



※価格はすべて定価です。消費税は含まれておりません。

OS新製品・施工事例
ラインナップ

OS高仕切ポール
ネットカーテン

OSEコルレール
「カーテンレール」

OSかんたん
カーテン

OSのれんシート
フレーム

OS水平・
縦開閉システム

OS縦型開閉
シートレール

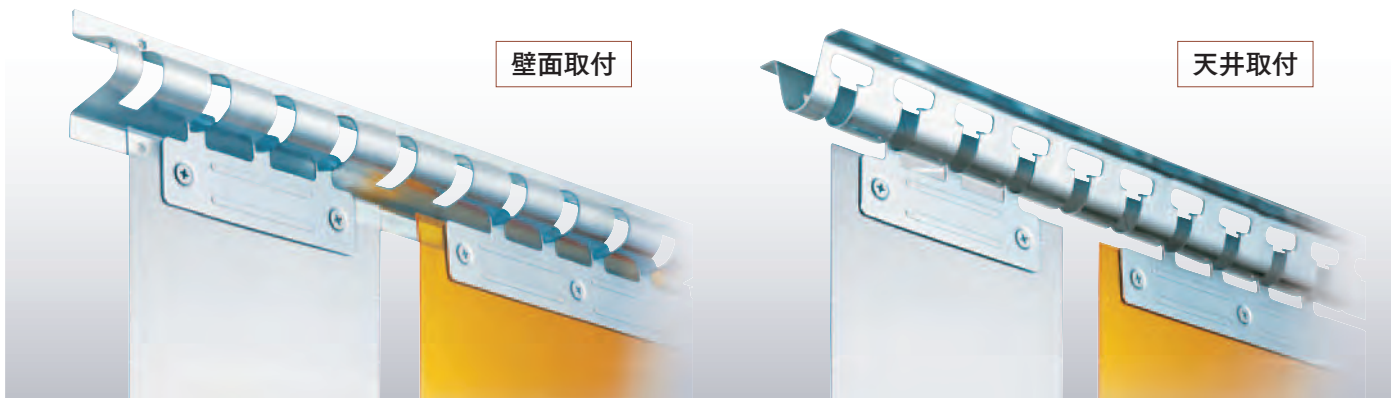
OSテントバー

オプション部材
各種形状

【Bタイプ】固定式

のれんシートフレーム

シートハンガーは【Aタイプ】・【Bタイプ】共通



製品特長

- 開口部にのれんタイプのビニールシートを吊下げるフレームです。
- 壁面付、天井付が可能です。
- 節電対策として、また、防塵、防虫対策として高い効果を発揮します。
- ハンガーW200、W300共、Aタイプと共通で使用できます。
- のれんタイプなのでシートを開けなくても出入りが可能です。
- シートが汚れたり、破れても簡単に取替えができます。

ステンレスのお手入れ

ステンレスは他の金属と比べ耐食性に優れていますが、使用条件や環境により錆びが発生します。錆びの原因や状態は、個々のケースにより様々です。錆びが発生した場合はそれぞれの状況に応じた清掃や除去を出来るだけ早く行うことが大切です。清掃や除去した後は必ず十分に水拭きして洗剤や薬液が残らないようにし、最後に乾いた布で仕上げてください。

のれんシートフレーム【Bタイプ】

| のれんシートフレーム【Bタイプ】 | |
|------------------|---------------|
| 72B11 | 72B12 |
| スチール/ユニクロ | ステンレス(SUS304) |

(入数8)

のれんシートフレーム【Bタイプ】組立図

● 壁面取付

● 天井取付

OS新製品・施工事例
ラインナップ

OS高仕切ポール
ネットカーテン

OSエコレール
「カーテンレール」

OSかんたん
カーテン

OSのれんシート
フレーム

OS水平・
縦開閉システム

OS縦型開閉
シートレール

OSテントバー

オプション部材
各種形状

のれんシートフレーム【Aタイプ可動式部品】

のれんフレーム用キャップストップ



取付ビス付

※レールをダブル付する場合は、取付ビスの血頭側をあわせてください。
(入数10)

72T31

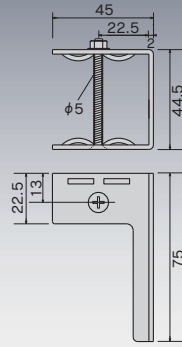
スチール/ユニクロ



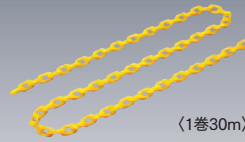
取付ビス付

72T32

ステンレス



プラチェーン

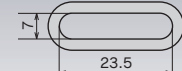


(1巻30m)

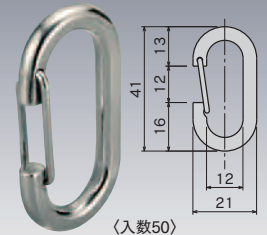
※m単位での販売になります。(10mまで)

72T91

樹脂



ワンタッチフック



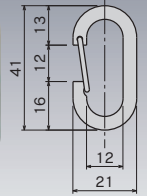
(入数50)

G31

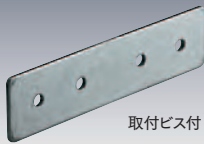
スチール/ユニクロ

G41

ステンレス



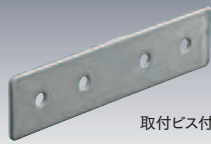
のれんフレーム用ジョイント



取付ビス付

72T61

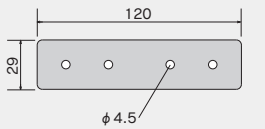
スチール/ユニクロ



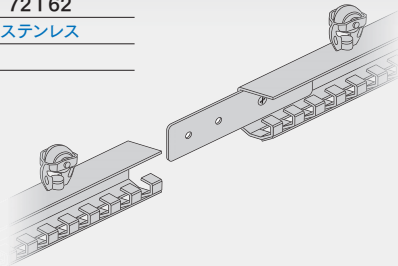
取付ビス付

72T62

ステンレス



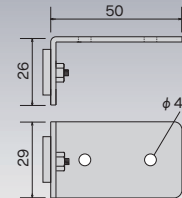
(入数10)



のれんフレーム用マグネット



取付ビス付
(入数10)



※のれんシートフレーム【Aタイプ】端部の穴に取り付けて下さい。

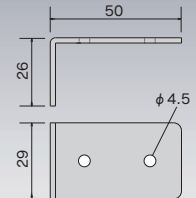
72T21

スチール/ユニクロ

のれんフレーム用マグネット受け



取付ビス付
(入数10)



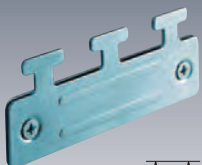
※のれんシートフレーム【Aタイプ】端部の穴に取り付けて下さい。

72T26

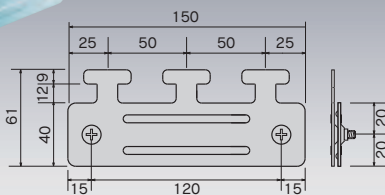
スチール/ユニクロ

のれんシートハンガー【Aタイプ】・【Bタイプ】共通部品

のれんシートハンガー-W200用



(入数10)



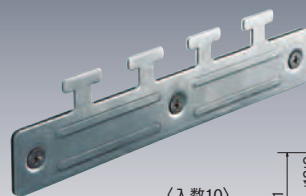
72H21

スチール/ユニクロ

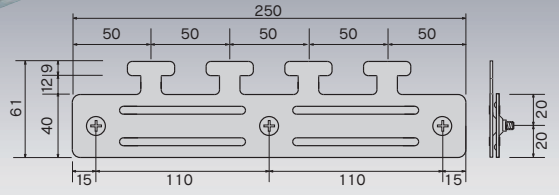
72H22

ステンレス

のれんシートハンガー-W300用



(入数10)



72H31

スチール/ユニクロ

72H32

ステンレス

のれんシートラップ

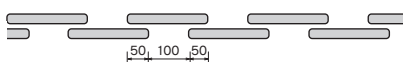
※シートハンガー使用枚数の小数点以下は繰上げ

シート幅 200mm
ハンガー W200mm用 (ハンガー実寸W=150mm)

ラップ無(0%) シートハンガー使用枚数: 幅(mm) ÷ 200



1/2ラップ(50%) シートハンガー使用枚数: 幅(mm) ÷ 150



完全ラップ(100%) シートハンガー使用枚数: 幅(mm) ÷ 100

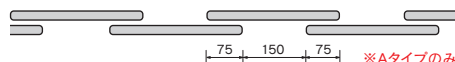


シート幅 300mm
ハンガー W300mm用 (ハンガー実寸W=250mm)

ラップ無(0%) シートハンガー使用枚数: 幅(mm) ÷ 300



1/2ラップ(50%) シートハンガー使用枚数: 幅(mm) ÷ 225



完全ラップ(100%) シートハンガー使用枚数: 幅(mm) ÷ 150



※Aタイプのみ

日除けや簡易シートシャッターに
新構造のレールとランナーで縦・水平方向の開閉もスムーズ

OS開閉システム

●幼稚園の遊び場(砂場)



●用水路の落ち葉除け



●窓日除け



●簡易シートシャッター



OS開閉システム(水平・縦共通)注意事項

- ブラケットは横棧の中央部、レール・横棧の端部と1mピッチ以内に必ず取付けてください。
- 施工前に取付ける場所の材質や強度、寸法を必ず確認してください。
- レール・ブラケットを壁面や躯体に取付けるビスは下地に合ったものを使用し、しっかりと取付けてください。
- 風の強い場所での設置は避けてください。
- 台風等の風が強い際はシートをたたんでください。
- 雨や雪の際はシートをたたみ、積雪の際は早期に除雪を行ってください。
- ボルト・ビスは確実に締め付け固定してください。また定期的にチェックを行いゆるみがあれば締め直してください。

OS水平開閉システム

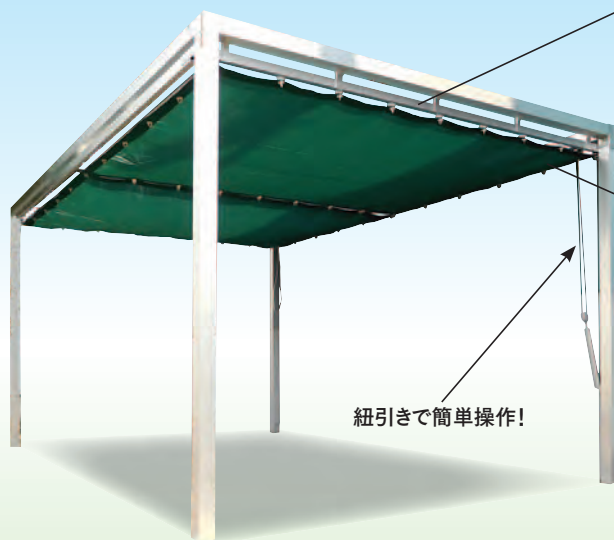
特許申請中

水平方向にシートが開閉する新システム!

■水平シートの開閉  が簡単!



■開閉イメージ



■レールとシートの隙間を小さく!



■シートの取替えが簡単!

①ランナー、シート留め金具の突起部をシートのはつめに差込みます。



②シートを差込んだ突起部にキャップを取付けます。



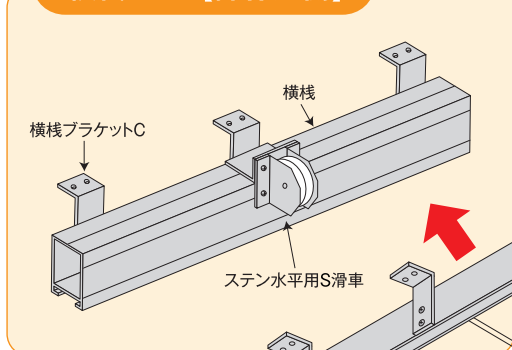
紐引きで簡単操作!

商品紹介
動画*

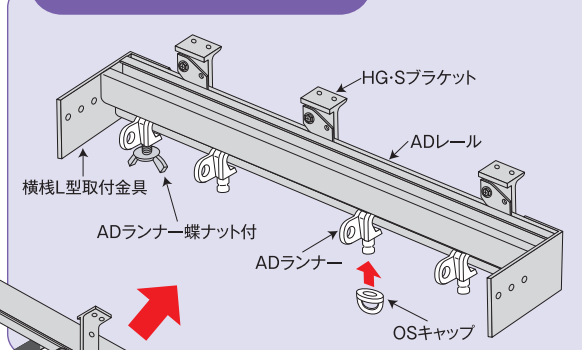


<http://www.os-rail.co.jp/qr/ad-01>

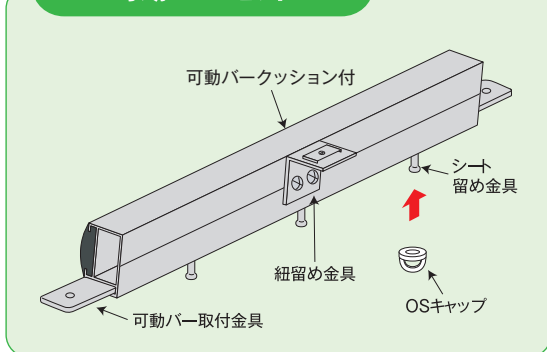
横棧セット【操作逆側】



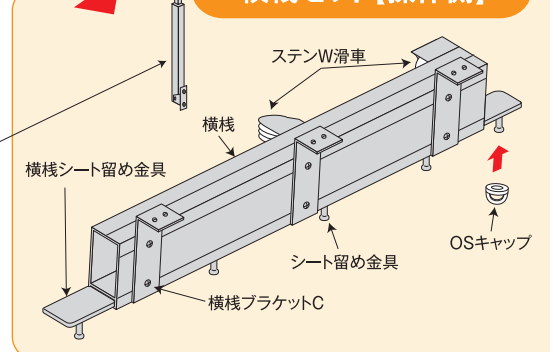
ADレールセット



可動バーセット



横棧セット【操作側】



AD
プーリー

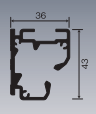


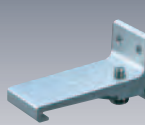

* (QRコードから誘導されるサイトについてのご注意)

●当サイト及び動画の視聴は無料ですが、通信料金はおお客様のご負担となります。●当サイト上のコンテンツやURLを予告なく変更もしくは削除することがあります。


※価格はすべて定価です。消費税は含まれておりません。

水平開閉システム部品価格

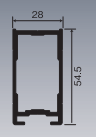
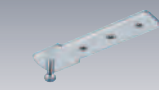
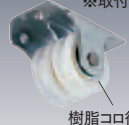
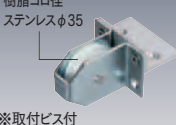
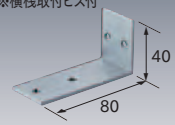
ADレールと取付部品

| ADレール | ADランナー | ADランナー蝶ナット付 | HG・Sブラケット | 横棧L型取付金具 ステン横棧L型取付金具 |
|---|--|--|---|---|
|  (入数6) アルミ |  (入数30) ※ハトメ内寸12φを使用下さい |  (入数30) ※可動バーの取付けに使用 ※ハトメ内寸12φを使用下さい |  (入数20) |  (入数10) ※レールの取付けに使用 ※取付ビス付 ※左右一組 |
| 76L20 2.00m | 76T11 樹脂 | 76T12 樹脂・ステンレス | 24T41 アルミ・ステンレス | 76T55 スチール 76T56 ステンレス |
| 76L25 2.50m | | | | |
| 76L30 3.00m | | | | |
| 76L35 3.50m | | | | |
| 76L40 4.00m | | | | |

共通部品

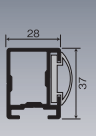
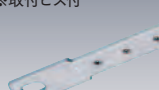
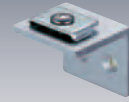

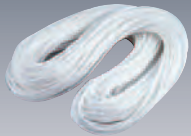

| シート留め金具 ステンシート留め金具 |
|--|
|  ※シート取付けに使用 (入数30) |
| 76T61 スチール 76T62 ステンレス |

横棧と取付部品

| 横棧 | 横棧シート留め金具 ステン横棧シート留め金具 | ステンW滑車 | ステン水平用S滑車 | 横棧ブラケットC |
|---|---|--|--|--|
|  (入数6) アルミ |  ※シートの取付けに使用 ※取付ビス付 (入数20) |  ※取付ビス付 (入数10) 樹脂コロ径 ステンレスφ35 |  樹脂コロ径 ステンレスφ35 ※取付ビス付 ※アルミアングル付 (入数10) |  ※横棧取付ビス付 (入数20) |
| 76Y20 2.00m 76Y25 2.50m 76Y30 3.00m | 76T63 スチール 76T64 ステンレス | 76T74 ステンレス | 76T76 ステンレス | 76T49 アルミ |

| OSキャップ<ホワイト> |
|---|
|  ※シートの取付けに使用 (入数30) |
| 76T31 樹脂 |

可動バーと取付部品

| 可動バークッション付 | 可動バー取付金具 ステン可動バー取付金具 | 紐留め金具 | ADプリー | 操作紐(太さ6φ) | OSキャップ<ダーク> |
|--|---|--|--|---|--|
|  (入数6) アルミ |  ※取付ビス付 (入数20) |  ※操作紐の取付けに使用 ※取付ビス付 (入数20) |  (入数5) |  エステル金剛打 |  ※シートの取付けに使用 (入数30) |
| 76D20 2.00m 76D25 2.50m 76D30 3.00m | 76T69 スチール 76T70 ステンレス | 76T82 アルミ/ステンレス | 76T91 ステンレス | 76T81 m当り 100m巻 | 76T32 樹脂 |

水平開閉システムセット(吊下取付・横棧L型取付金具使用) 参考見積表

※部材のみの価格です。組込みされていません。

■ADレール左右セット

| 長さ | 品番・価格 | | セット明細 | | | | | | |
|------|-------------|---------|--------------|-----|-------|--------|-------------|-----------|----------|
| | 材質:アルミ・スチール | | 材質:アルミ・ステンレス | | ADレール | ADランナー | ADランナー蝶ナット付 | HG・Sブラケット | 横棧L型取付金具 |
| 2.0m | 78LAC20 | 78LBC20 | 2.0m: 2本 | 12個 | 2個 | 6個 | 2組 | 12個 | |
| 2.5m | 78LAC25 | 78LBC25 | 2.5m: 2本 | 14個 | 2個 | 8個 | 2組 | 14個 | |
| 3.0m | 78LAC30 | 78LBC30 | 3.0m: 2本 | 18個 | 2個 | 8個 | 2組 | 18個 | |
| 3.5m | 78LAC35 | 78LBC35 | 3.5m: 2本 | 22個 | 2個 | 10個 | 2組 | 22個 | |
| 4.0m | 78LAC40 | 78LBC40 | 4.0m: 2本 | 24個 | 2個 | 10個 | 2組 | 24個 | |

■横棧【操作側】セット

| 長さ | 品番・価格 | | セット明細 | | | | | | |
|------|-------------|---------|----------|---------|-----------|--------|----------|--------------|--|
| | 材質:アルミ・スチール | | 横棧 | シート留め金具 | 横棧シート留め金具 | ステンW滑車 | 横棧ブラケットC | OSキャップ<ホワイト> | |
| 2.0m | 78YAC20 | 78YBC20 | 2.0m: 1本 | 6個 | 2個 | 2個 | 3個 | 8個 | |
| 2.5m | 78YAC25 | 78YBC25 | 2.5m: 1本 | 7個 | 2個 | 2個 | 5個 | 9個 | |
| 3.0m | 78YAC30 | 78YBC30 | 3.0m: 1本 | 9個 | 2個 | 2個 | 5個 | 11個 | |

■横棧【操作逆側】セット

| 長さ | 品番・価格 | | セット明細 | | |
|------|-------------|--|----------|-----------|----------|
| | 材質:アルミ・スチール | | 横棧 | ステン水平用S滑車 | 横棧ブラケットC |
| 2.0m | 78ZBC20 | | 2.0m: 1本 | 1個 | 3個 |
| 2.5m | 78ZBC25 | | 2.5m: 1本 | 1個 | 5個 |
| 3.0m | 78ZBC30 | | 3.0m: 1本 | 1個 | 5個 |

■可動バーセット

| 長さ | 品番・価格 | | セット明細 | | | | |
|------|-------------|--------|------------|---------|----------|-------|--------------|
| | 材質:アルミ・スチール | | 可動バークッション付 | シート留め金具 | 可動バー取付金具 | 紐留め金具 | OSキャップ<ホワイト> |
| 2.0m | 78DA20 | 78DB20 | 2.0m: 1組 | 6個 | 2個 | 1個 | 6個 |
| 2.5m | 78DA25 | 78DB25 | 2.5m: 1組 | 7個 | 2個 | 1個 | 7個 |
| 3.0m | 78DA30 | 78DB30 | 3.0m: 1組 | 9個 | 2個 | 1個 | 9個 |

■上記以外に操作紐(必要数量)¥150/m ADプリー1個 ¥16,000が必要です。

OS新製品・施工事例
ラインナップ

OS高仕切ポール
ネットカーテン

OSエコーレール
「カーテンレール」

OSかんたん
カーテン

OSのれんシート
フレーム

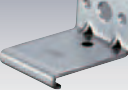
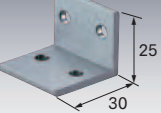
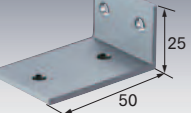
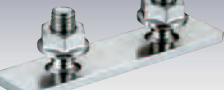
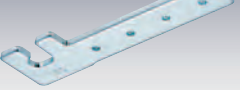
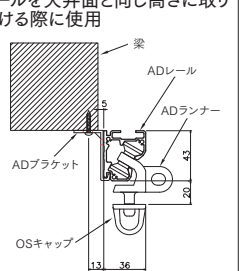
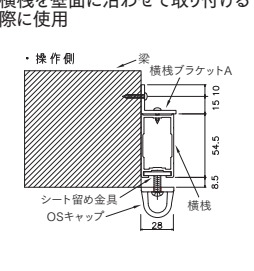
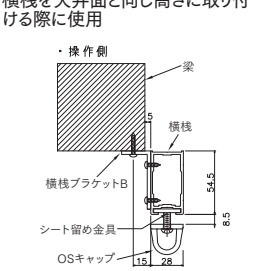

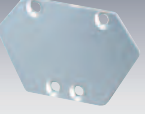
OS水平・
縦開閉システム

OS縦型開閉
シートレール

OSテントバー

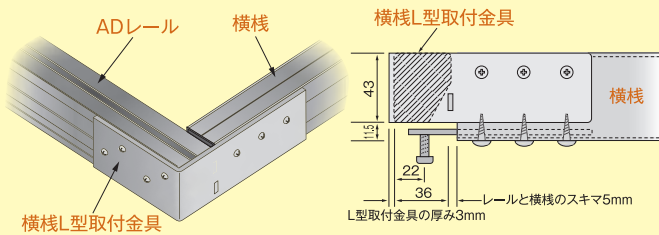
オプション部材
各種形状

部品価格

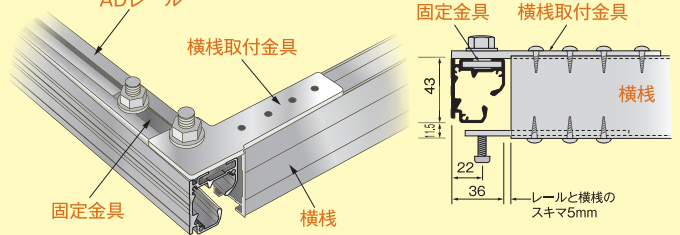
| | | | | | | | | | |
|---|--|---|--|---|--|--|--|---|--|
| ADブラケット ステンADブラケット | | 横棧ブラケットA | | 横棧ブラケットB | | 固定金具 ステン固定金具 | | 横棧取付金具 ステン横棧取付金具 | |
|  | |  | |  | |  | |  | |
| ※レール取付ビス付 (入数20) 76T43 76T44 | | ※横棧取付ビス付 (入数20) 76T47 | | ※横棧取付ビス付 (入数20) 76T48 | | ※レールと横棧と取付けに使用 (入数20) 76T51 76T52 | | ※レールの取付けに使用 (入数20) ※取付ビス付 (入数20) 76T53 76T54 | |
| スチール ステンレス | | アルミ | | アルミ | | スチール ステンレス | | スチール ステンレス | |
| レールを天井面と同じ高さに取り付ける際に使用 | | 横棧を壁面に沿わせて取り付ける際に使用 | | 横棧を天井面と同じ高さに取り付ける際に使用 | | ADキャッププレート | | ADWキャッププレート | |
|  | |  | |  | |  | |  | |
| ※取付ビス(ステン)付 (入数10) 76T36 | | ※取付ビス(ステン)付 (入数20) 76T37 | | アルミ | | アルミ | | | |

レールと横棧の取付寸法

●横棧L型取付金具・梁の下面にレールや横棧を取付ける際に使用



●固定金具・横棧取付金具・柱や梁の側面にレールや横棧を取付ける際に使用




ヨコ方向への拡張(吊下取付)

OS 水平閉鎖システムをヨコ方向に拡張するため横棧をジョイントします。(シートを連続取付)

完成イメージ



部品価格

| | |
|---|-------|
| ADWレール | |
|  | |
| (入数6) | |
| アルミ | |
| 76W20 | 2.00m |
| 76W25 | 2.50m |
| 76W30 | 3.00m |
| 76W35 | 3.50m |
| 76W40 | 4.00m |

横棧T型取付金具 ステン横棧T型取付金具

| | |
|---|--------------|
|  | |
| ※ADWレールの取付けに使用 (入数20) ※取付ビス付 | |
| 76T57 | 76T58 |
| スチール | ステンレス |

横棧Wシート留め金具 ステン横棧Wシート留め金具

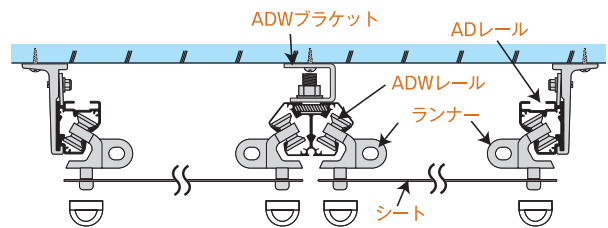
| | |
|---|--------------|
|  | |
| ※横棧ジョイント部のシートの取付けに使用 (入数20) ※取付ビス付 | |
| 76T65 | 76T66 |
| スチール | ステンレス |

固定金具 ステン固定金具

| | |
|---|--------------|
|  | |
| ※ADWレールの天井取付に使用 (入数20) | |
| 76T51 | 76T52 |
| スチール | ステンレス |

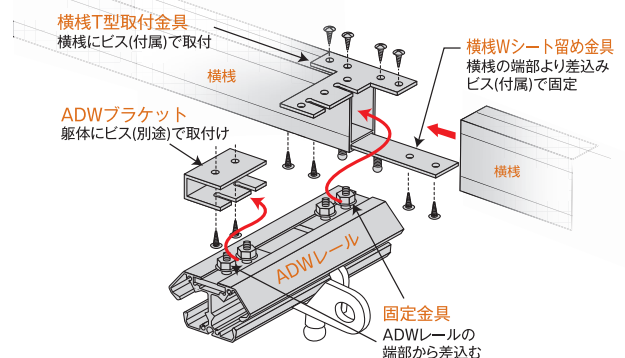
ADWブラケット ステンADWブラケット

| | |
|---|--------------|
|  | |
| ※ADWレールの天井取付に使用 (入数20) | |
| 76T45 | 76T46 |
| スチール | ステンレス |



組立手順

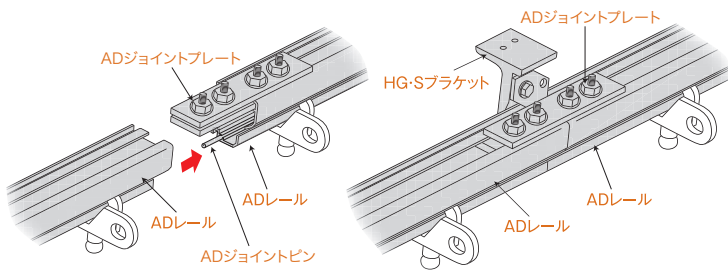
- 横棧に横棧T型取付金具とWシート留め金具を取付けジョイントします。
- 躯体(パーゴラ)の下面にADWブラケットを取付けます。
※端部と1mピッチ以内に取付けます。
- ADWレールにランナーと固定金具を挿入します。
- ADWレールに挿入した固定金具をADWブラケット、横棧T型取付金具に固定します。



ADレールのジョイント

組立手順

- ①レールにADジョイントを差し込みジョイント部を合わせて固定します。
- ②ジョイント部にHG・Sブラケットを取付け躯体(パーゴラ)に固定します。



| ADジョイントプレート ADステンジョイントプレート | | ADジョイントピン ADステンジョイントピン | |
|-------------------------------|----------------|---------------------------|----------------|
| | (入数8) | | (入数100) |
| 76T59 スチール | 76T60 ステンレス | 76T96 スチール | 76T97 ステンレス |

※ADレールのジョイント部1ヶ所に3本使用して下さい。
※ADWレールのジョイント部1ヶ所に4本使用して下さい。

施工事例



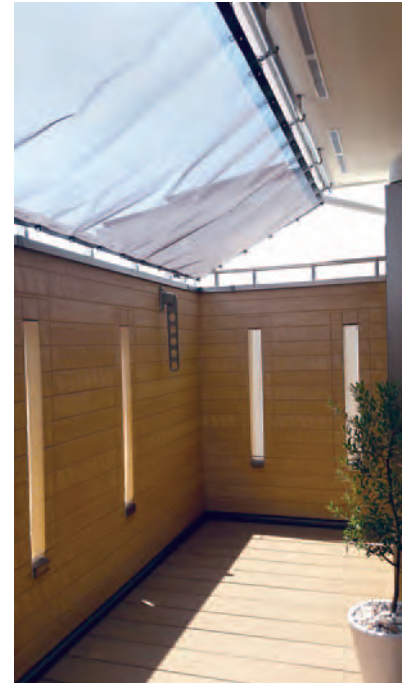
●幼稚園園庭の日除け



●外部設備の落葉除け



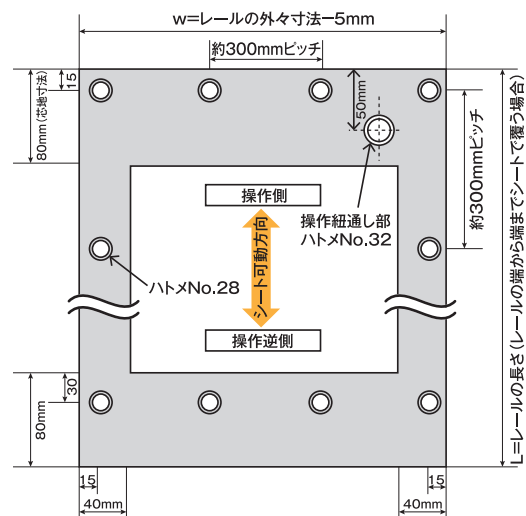
●工場休憩場の日除け



●住宅バルコニーの日除け

OS水平開閉システムのシートについて

- シートはメッシュタイプ(雨を通す素材)を使用してください。
- シートの重さは500g/m²までのものを使用し、シートの総重量は8kgまでになるようにしてください。
- シート四方の折返部には補強布を使用してください。(腰を強くするとヒダが綺麗にとれます。)
- ハトメはNo.28(内径φ12mm)を使用してください。
- ADWレールを使用する際、ハトメの位置(ハトメ中央)はシート端部より15mm以内に取付けてください。
- 操作紐通し部のハトメはNo.32(内径φ20mm)を使用し、W滑車を通した紐の真下になるように取付けてください。
- シートのハトメピッチは、300mmピッチ前後になるように振り分けてください。
- シート寸法
L=レールの長さ(レールの端から端までシートで覆う場合)
W=レールの外々寸法-5mm



OS水平開閉システムの注意事項

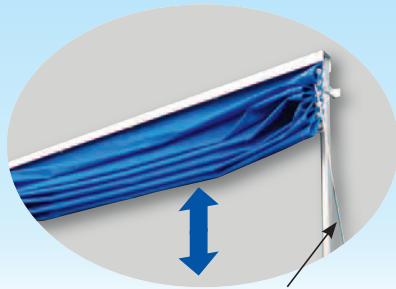
- レールの長さは8m(4m+4m)、横桟・可動バークッション付は3mまでで使用してください。
- シートは上記(OS水平開閉システムのシートについて)の条件に合うものを使用してください。

OS縦開閉システム

特許申請中

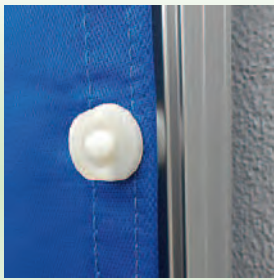
縦方向にシートが開閉する新システム!

■縦シートの開閉  →  が簡単!



紐引きで簡単操作!

■レールとシートの隙間を小さく!



■シートの取替えが簡単!

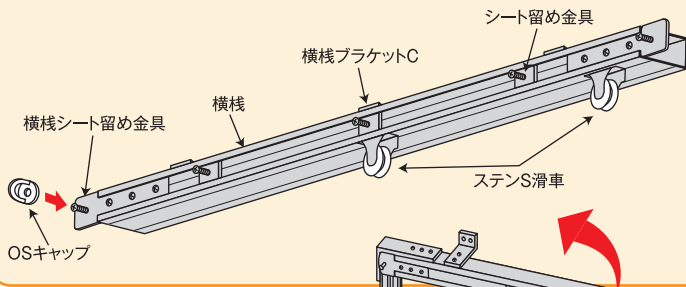
ランナー、シート留め金具の突起部をシートのハトメに差込みます。



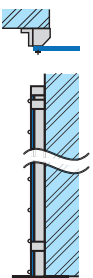
シートを差込んだ突起部にキャップを取付けます。



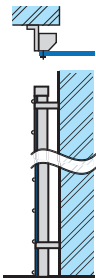
横桟セット



■壁面取付
壁面に隙間なく取付けます。



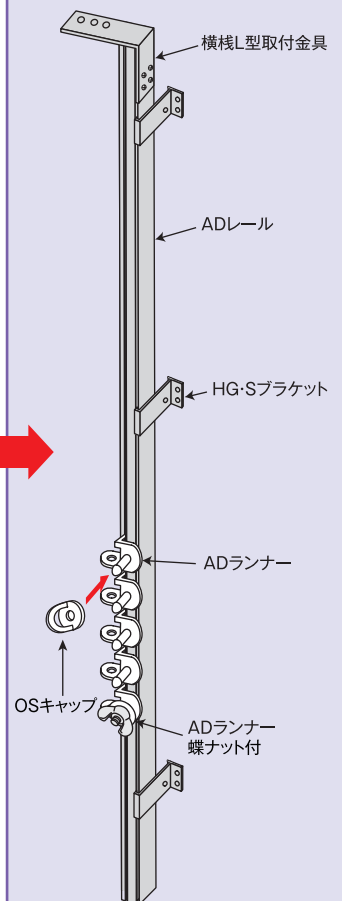
■壁面持出
壁面から持出して取付けます。



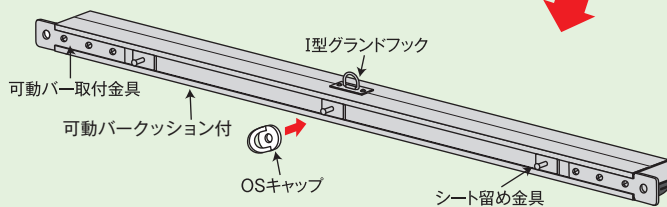
操作紐

紐掛け

ADレールセット



可動バーセット



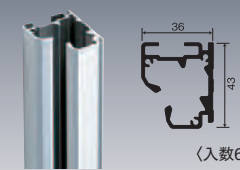


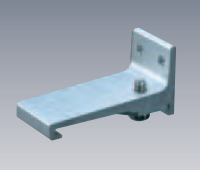
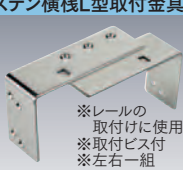
* (QRコードから誘導されるサイトについてのご注意)

●当サイト及び動画の視聴は無料ですが、通信料金はおお客様のご負担となります。●当サイト上のコンテンツやURLを予告なく変更もしくは削除することがあります。

※価格はすべて定価です。消費税は含まれておりません。

縦開閉システム部品価格

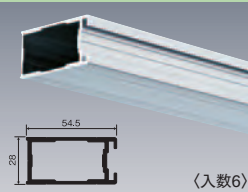


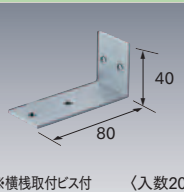
ADレールと取付部品

| ADレール | ADランナー | ADランナー蝶ナット付 | HG・Sブラケット | 横棧L型取付金具 ステン横棧L型取付金具 |
|---|--|--|--|---|
|  アルミ (入数6) |  ※ハトメ内寸φ12を使用下さい (入数30) |  ※可動バーの取付けに使用 ※ハトメ内寸φ12を使用下さい (入数30) |  (入数20) |  ※レールの取付けに使用 ※取付ビス付 ※左右一組 (入数10) |
| 76L20 2.00m | 76T11 樹脂 | 76T12 樹脂・ステンレス | 24T41 アルミ・ステンレス | 76T55 スチール 76T56 ステンレス |
| 76L25 2.50m | | | | |
| 76L30 3.00m | | | | |

共通部品



| シート留め金具 ステンシート留め金具 | |
|--|-------------|
|  ※シート取付けに使用 (入数30) | |
| 76T61 スチール | 76T62 ステンレス |

横棧と取付部品

| 横棧 | 横棧シート留め金具 ステン横棧シート留め金具 | ステンS滑車 | 横棧ブラケットC |
|---|---|---|--|
|  アルミ (入数6) |  ※シートの取付けに使用 ※取付ビス付 (入数20) |  樹脂コロ径 ステンレスφ35 ※取付ビス付 (入数10) |  ※横棧取付ビス付 (入数20) |
| 76Y20 2.00m | 76T63 スチール 76T64 ステンレス | 76T72 ステンレス | 76T49 アルミ |
| 76Y25 2.50m | | | |

| OSキャップ<ホワイト> | OSキャップ<ダーク> |
|---|---|
|  ※シートの取付けに使用 (入数30) |  ※シートの取付けに使用 (入数30) |
| 76T31 樹脂 | 76T32 樹脂 |

可動バーと取付部品

| 可動バークッション付 | 可動バー取付金具 ステン可動バー取付金具 | 開閉システム用I型グランドフック |
|---|--|--|
|  アルミ (入数6) |  ※取付ビス付 (入数20) |  ※操作紐の取付けに使用 (入数20) |
| 76D20 2.00m | 76T69 スチール 76T70 ステンレス | 76T83 ステンレス |
| 76D25 2.50m | | |

| 操作紐(太さ6φ) | 紐掛け |
|---|---|
|  エステル金剛打 100m巻 |  (入数10) |
| 76T81 m当り 100m巻 | 76T92 ステンレス |

縦開閉システムセット(持出取付・横棧L型取付金具使用) 参考見積表

※部材のみの価格です。組みまされていません。

ADレール左右セット

| 長さ | 品番・価格 | | セット明細 | | | | | | |
|------|-------------|--------------|----------|--------|-------------|-----------|----------|--------------|--|
| | 材質:アルミ・スチール | 材質:アルミ・ステンレス | ADレール | ADランナー | ADランナー蝶ナット付 | HG・Sブラケット | 横棧L型取付金具 | OSキャップ<ホワイト> | |
| 2.0m | 77LAC20 | 77LBC20 | 2.0m: 2本 | 12個 | 2個 | 6個 | 1組 | 12個 | |
| 2.5m | 77LAC25 | 77LBC25 | 2.5m: 2本 | 14個 | 2個 | 8個 | 1組 | 14個 | |
| 3.0m | 77LAC30 | 77LBC30 | 3.0m: 2本 | 18個 | 2個 | 8個 | 1組 | 18個 | |

横棧セット


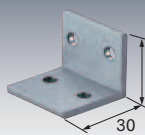
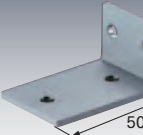


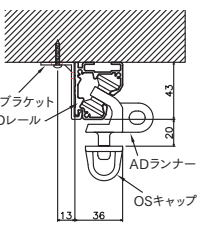
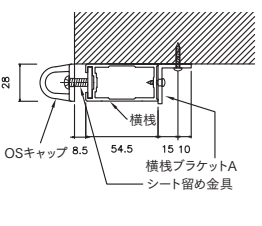
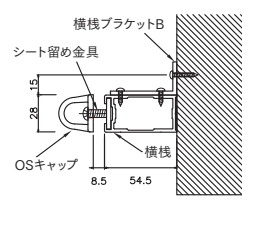

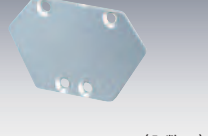
| 長さ | 品番・価格 | | セット明細 | | | | | |
|------|-------------|--------------|----------|---------|-----------|--------|----------|--------------|
| | 材質:アルミ・スチール | 材質:アルミ・ステンレス | 横棧 | シート留め金具 | 横棧シート留め金具 | ステンS滑車 | 横棧ブラケットC | OSキャップ<ホワイト> |
| 2.0m | 77YAC20 | 77YBC20 | 2.0m: 1本 | 6個 | 2個 | 2個 | 3個 | 8個 |
| 2.5m | 77YAC25 | 77YBC25 | 2.5m: 1本 | 7個 | 2個 | 2個 | 5個 | 9個 |

可動バーセット

| 長さ | 品番・価格 | | セット明細 | | | | |
|------|-------------|--------------|------------|---------|----------|-----------|--------------|
| | 材質:アルミ・スチール | 材質:アルミ・ステンレス | 可動バークッション付 | シート留め金具 | 可動バー取付金具 | I型グランドフック | OSキャップ<ホワイト> |
| 2.0m | 77DA20 | 77DB20 | 2.0m: 1本 | 6個 | 2個 | 1個 | 6個 |
| 2.5m | 77DA25 | 77DB25 | 2.5m: 1本 | 7個 | 2個 | 1個 | 7個 |

■上記以外に操作紐(必要数量)¥150/m 紐掛け1個 ¥2,500が必要です。

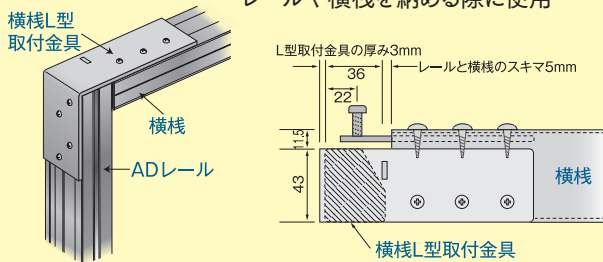
部品価格

| | | | | | | | | | |
|--|--|--|--|--|--|---|--|---|--|
| ADブラケット ステンADブラケット | | 横棧ブラケットA | | 横棧ブラケットB | | 固定金具 ステン固定金具 | | 横棧取付金具 ステン横棧取付金具 | |
|  | |  | |  | |  | |  | |
| ※レール取付ビス付 (入数20) 76T43 76T44 | | ※横棧取付ビス付 (入数20) 76T47 | | ※横棧取付ビス付 (入数20) 76T48 | | ※レールと横棧の取付けに使用 (入数20) 76T51 76T52 | | ※レールの取付けに使用 (入数20) ※取付ビス付 (入数20) 76T53 76T54 | |
| スチール ステンレス | | アルミ | | アルミ | | スチール ステンレス | | スチール ステンレス | |
| レールを壁面にぴったり添わせる際に使用  | | 横棧を天井面と同じ高さに取り付ける際に使用  | | 横棧を壁面に沿わせて取り付ける際に使用  | | ADキャッププレート  | | ADWキャッププレート  | |
| ※取付ビス(ステン)付 (入数10) 76T36 アルミ | | ※取付ビス(ステン)付 (入数20) 76T37 アルミ | | | | | | | |

レールと横棧の取付寸法

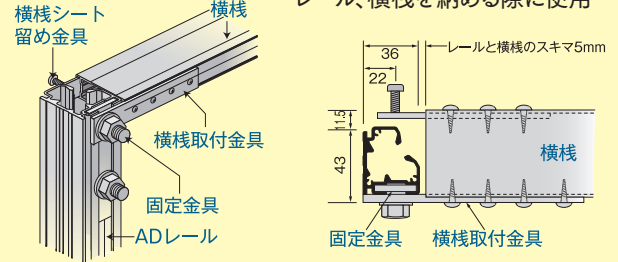
●横棧L型取付金具

・壁面から持出して、或いは壁面に隙間なくレールや横棧を納める際に使用



●固定金具・横棧取付金具

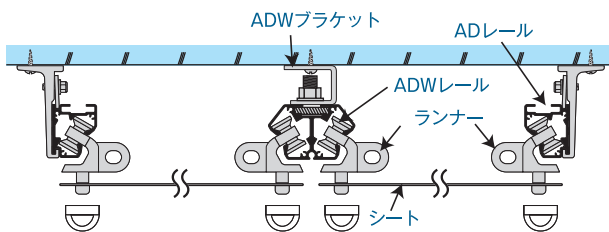
・壁面から持出して、或いは壁内にレール、横棧を納める際に使用



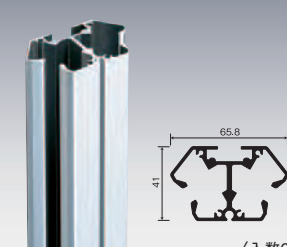
ヨコ方向への拡張(持出取付)


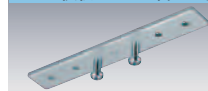
OS 縦開閉システムをヨコ方向に拡張するため横棧をジョイントします。(シートの連続取付)



完成イメージ



部品価格

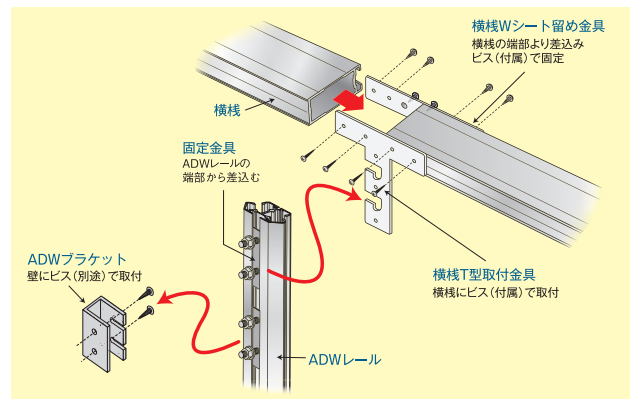
| | |
|--|-------|
| ADWレール | |
|  | |
| アルミ (入数6) | |
| 76W20 | 2.00m |
| 76W25 | 2.50m |
| 76W30 | 3.00m |

| | | | |
|---|-------|---|-------|
| 横棧T型取付金具 ステン横棧T型取付金具 | | 横棧Wシート留め金具 ステン横棧Wシート留め金具 | |
|  | |  | |
| ※ADWレールの取付けに使用 (入数20) ※取付ビス付 (入数20) | | ※横棧ジョイント部のシートの取付けに使用 (入数20) ※取付ビス付 (入数20) | |
| 76T57 | 76T58 | 76T65 | 76T66 |
| スチール | ステンレス | スチール | ステンレス |

| | | | |
|---|-------|---|-------|
| 固定金具 ステン固定金具 | | ADWブラケット ステンADWブラケット | |
|  | |  | |
| ※ADWレールの壁面取付けに使用 (入数20) | | ※ADWレールの壁面取付けに使用 (入数20) | |
| 76T51 | 76T52 | 76T45 | 76T46 |
| スチール | ステンレス | スチール | ステンレス |

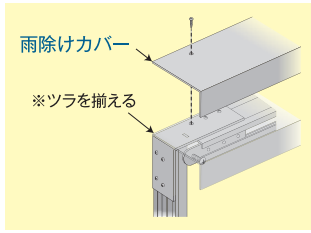
組立手順

- 横棧に横棧T型取付金具とWシート留め金具を取付けジョイントします。
- 壁面にADWブラケットを取付けます。
※端部と1mピッチ以内に取付けます。
- ADWレールにランナーと固定金具を挿入します。
- ADWレールに挿入した固定金具をADWブラケット、横棧T型取付金具に固定します。



雨除けカバーの取付

組立図



組立手順

- ① 雨除けカバーに通し穴(φ5)をあけます。
※横木の壁面側にツラを揃え、横木のV溝の位置に穴をあけます。
- ② 通し穴を通して横木にピアスビス(付属)で取付けます。
※ビスは両端と1mピッチ以内に取付けます。
※横木L型取付金具に取付ける際は、取付金具の穴に合わせて通し穴をあけ取付金具と一緒に取付けて下さい。

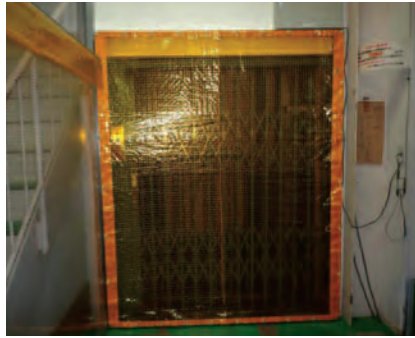
雨除けカバー

| | | |
|--------|-------|-------|
| ※取付ビス付 | アルミ | (入数6) |
| 76C20 | 2.00m | |
| 76C25 | 2.50m | |

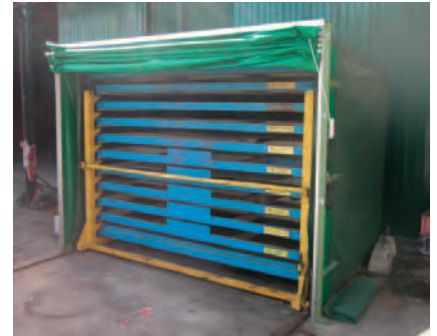
施工事例



●窓に日除け



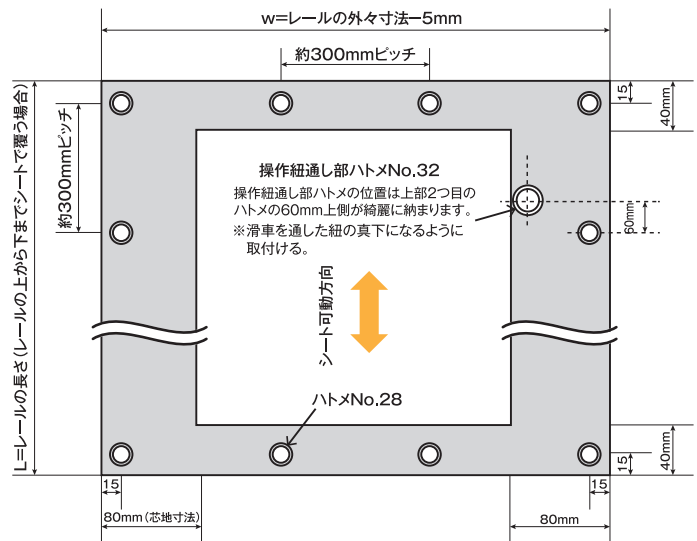
●開口部にビニールシャッター



●製品棚に雨風除けシートシャッター

OS縦開閉システムのシートについて

- シートの重さは500g/m²までのものを使用し、シートの総重量は4kgまでになるようにしてください。
- ビニールシートを使用する際は、厚みは0.3mmのものを使用し、高さ3m、幅2mまでで使用してください。
- シート四方の折返部には補強布を使用してください。(腰を強くするとヒダが綺麗にとれます。)
- ハトメはNo.28(内径φ12mm)を使用してください。
- ADWレールを使用する際、ハトメの位置(ハトメ中央)はシート端部より15mm以内に取り付けてください。
- 操作紐通し部のハトメはNo.32(内径φ20mm)を使用し、滑車を通した紐の真下になるように取り付けください。
- シートのハトメピッチは、300mmピッチ前後になるように振り分けてください。
- シート寸法
L=レールの長さ(レールの上から下までシートで覆う場合)
W=レールの外々寸法-5mm



OS縦開閉システムの注意事項

- レールの長さは3m、横木・可動バークッション付は2.5mまでで使用してください。
- シートは上記(OS縦開閉システムのシートについて)の条件に合うものを使用してください。

工事が休みの日には住居者に明るく風通しのよい生活を
仮設足場の養生シート開閉システム

OS縦型開閉シートレール [仮設足場用]

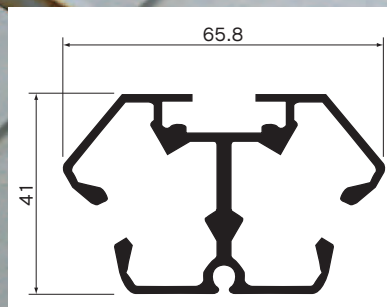


OS縦型開閉シートレール [仮設足場用] の注意事項

- くさび式足場 A・B タイプ用です。
- シートはメッシュシート 2 類をご使用ください。
- シート 1 枚追加につき横棧セットを取り付けてください。
- 台風等の風が強い際はシートをたたんでください。

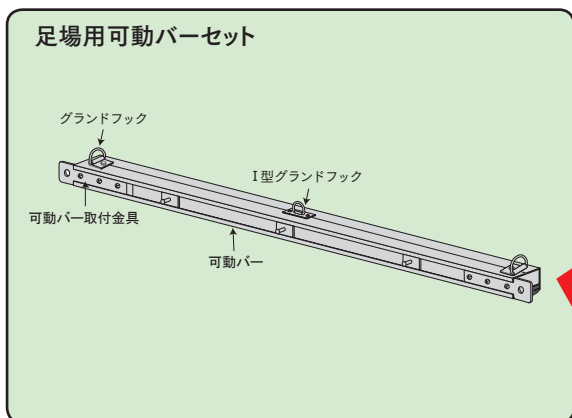
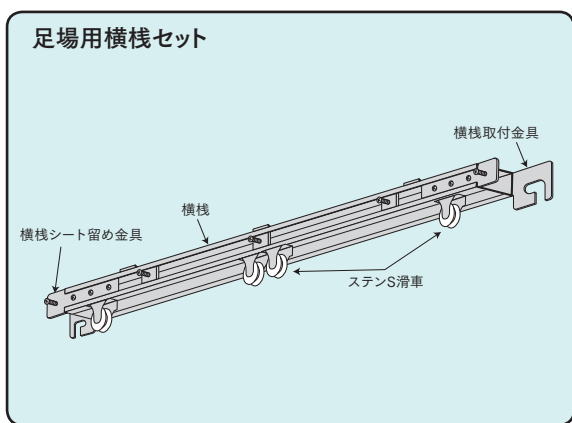


レール断面図

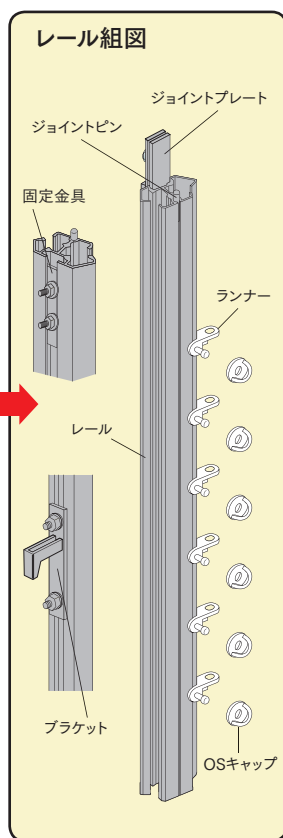
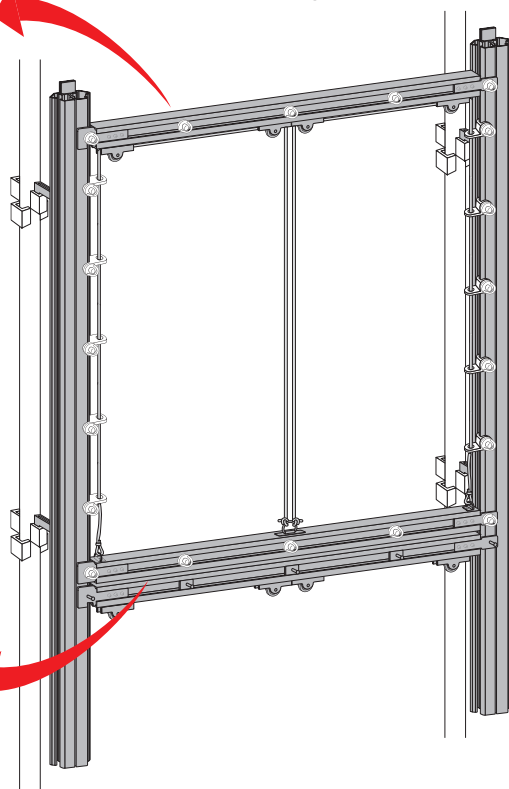


製品特長

- 仮設足場の支柱ポケットに差し込むブラケット方式の養生シートレール、シートを紐で縛る必要がありません。
- 紐を引っ張るだけで楽々養生シートの開閉ができます。
- リフォーム(改修工事)中のマンションでも工事のない日には、簡単にシートを開けることができ居住者に明るさや風通しなど開放感を提供することができます。
- 台風など強風時にもすばやくシートを巻き上げることができ、風がおさまれば素早く工事を再開することができます。
- 専用のレールとランナーなので縦方向でも開閉がスムーズです。
- レールを繋げば何mでも対応可能。Wレールなので横方向への拡張も容易です。



完成概略図



OS新製品・施工事例
ラインナップ

OS間仕切ポール
ネットカーテン

OSEコロール
「カーテンレール」

OSかんたん
カーテン

OSのれんシート
フレーム

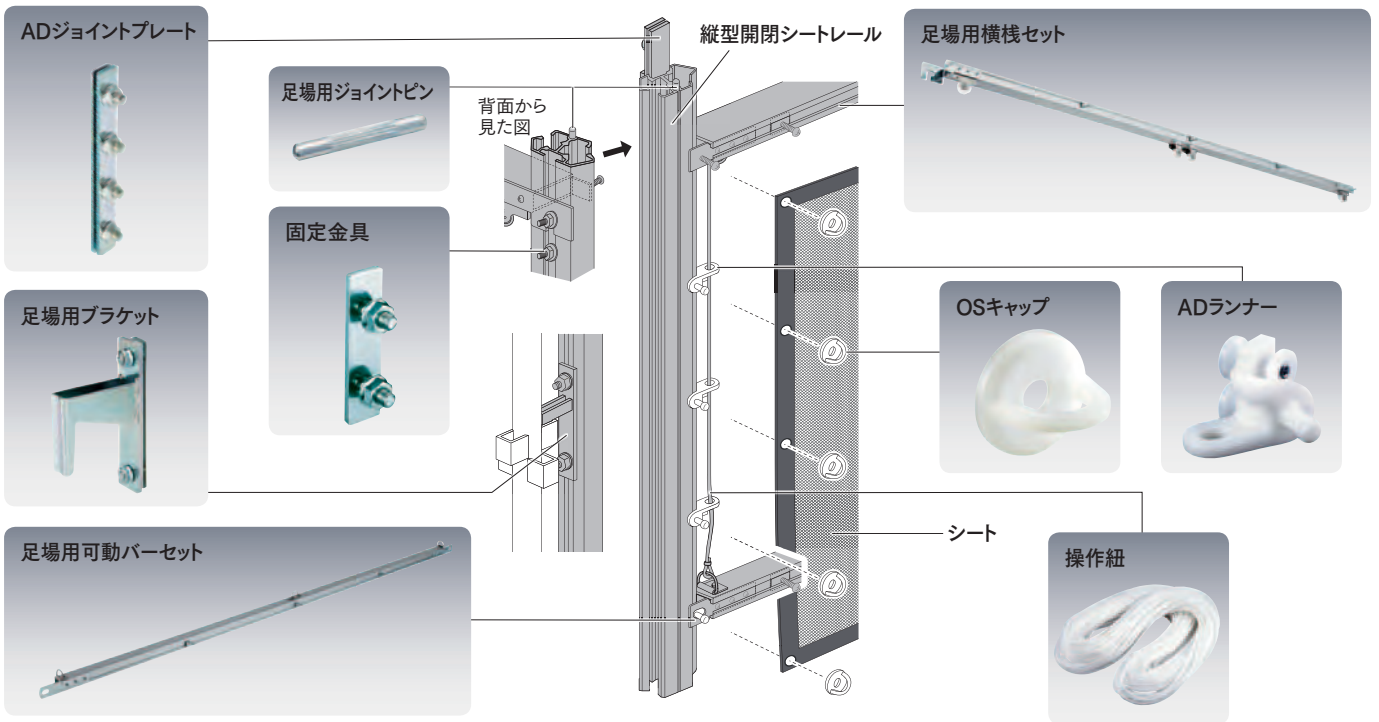
OS水平
縦開閉システム

OS縦型開閉
シートレール

OSテントバー

オプション部材
各種形材

縦型開閉シートレール 部品概略

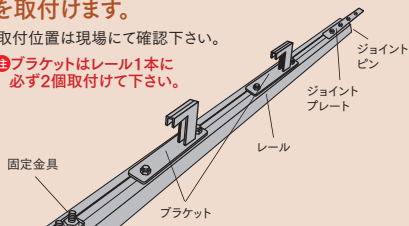


縦型開閉シートレール 組立・取付手順

①レールにブラケット、固定金具、ジョイントプレート・ジョイントピンを取付けます。

取付位置は現場にて確認下さい。

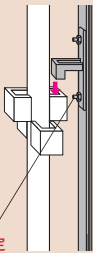
② ブラケットはレール1本に必ず2個取付けて下さい。



②支柱にブラケットを差し込み固定します。

支柱ポケット部にブラケットを差し込み、一度ボルトを緩め高さ調整とブラケットがポケットの奥までしっかり差し込まれていることを確認した後、ボルトをしっかり締めブラケットとレールを固定します。

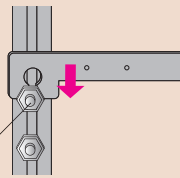
しっかり固定



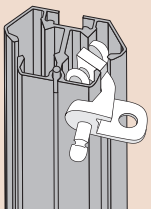
③下部横桟を取付けます。(最下部のみ)

最下部に固定金具を取り付け、横桟を固定します。

しっかり固定



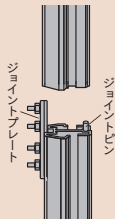
④レールにランナーを入れます。



レールの上部より必要分のランナーを重ねて入れます。

ランナーの向き、数量に注意。

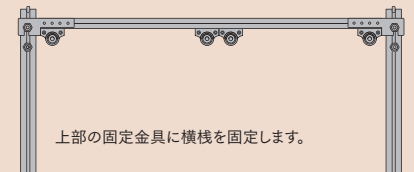
⑤必要分のレールとレールをジョイントします。



必要な高さ分のレールをジョイントを使ってつなぎます。

⑥上部横桟を取付けます。

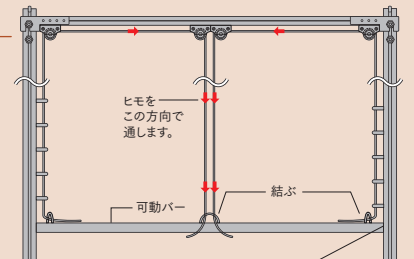
上部の固定金具に横桟を固定します。



⑦可動バーを最下部ランナーに取付けます。

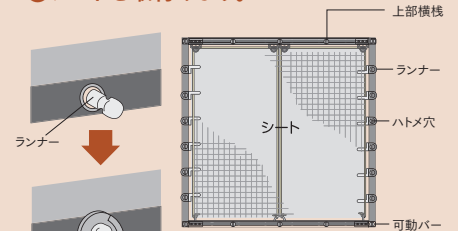
⑧引き紐を通します。

まず、上部ランナーから紐を通し(最下部のランナーには通さない)、可動バー端部のフックに結びます。次に、横桟端部の滑車、中央部の滑車の順で紐を通し、可動バー中央部のフックに結びます。
※可動バーのバランスが取れるように左右の紐を調整して結んで下さい。



⑨ 最下部のランナーは紐を通さないで下さい。

⑨シートを取付けます。

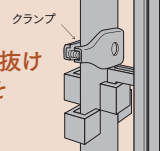


ランナー

OSキャップ

可動バー、ランナー、上部横桟の順にシートのハトメ穴に突起部を差し込みキャップでとめます。

⑩最上部にブラケット抜け防止の単クランプを取付けます。(左右)



完成図

縦型開閉シートレール 部品価格

縦型開閉シートレール

アルミ

(入数6)

| | |
|-------------|-------------|
| 79W20 2.00m | 79W35 3.50m |
| 79W25 2.50m | 79W40 4.00m |
| 79W30 3.00m | |

足場用横棧セット

79Y61

横棧:アルミ/その他:スチール・樹脂

(入数4)

足場用可動バーセット

79B61

可動バー:アルミ/その他:ステンレス・スチール

(入数4)

ADランナー

76T11

樹脂

(入数30)

足場用ブラケット50

79T41

スチール/クローム

(入数12)

足場用ブラケット95

79T46

スチール/クローム

(入数12)

固定金具

76T51

スチール/クローム

(入数20)

ADジョイントプレート

76T59

スチール/クローム

レールを継ぐ際
使用します

(入数8)

足場用ジョイントピン

79T96

スチール/クローム

ADジョイントと共に
使用します

(入数100)

OSキャップ(ホワイト)

76T31

スチール/クローム

(入数30)

OSキャップ(ダーク)

76T32

スチール/クローム

(入数30)

操作紐(太さφ6)

76T81

エステル金剛打

100m巻¥15,000

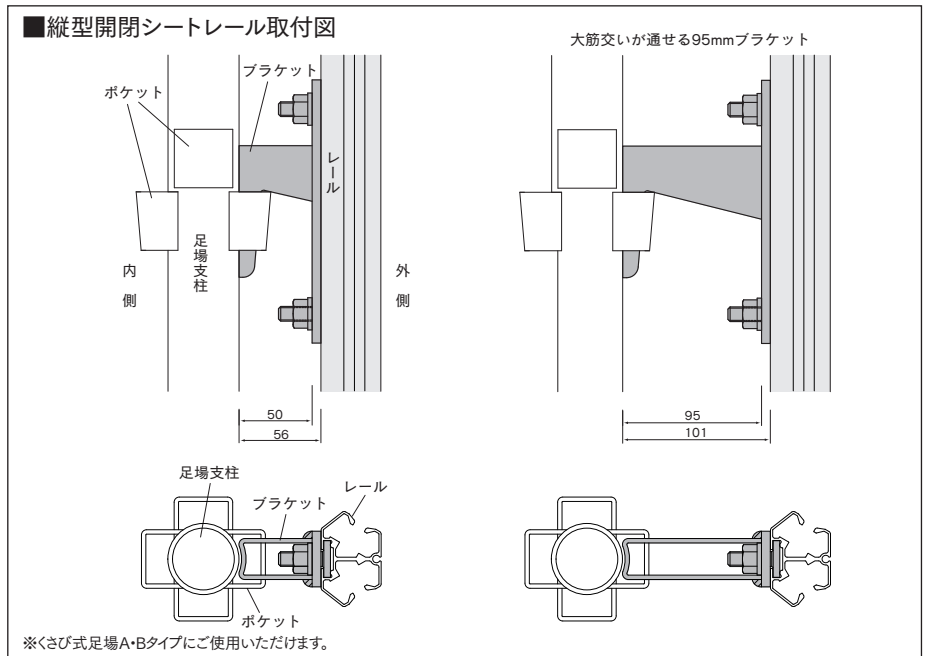
単クランプ

79T91

スチール/クローム

φ48用

(入数12)



参考見積表

■仮設足場1スパン(1800mm)セット

| 長さ (高さ) | シート | 1スパンセット価格 | セット明細 | | | | | | | | | | |
|------------|------------------------------|-----------|----------------------|-------|-------------|------|-------|------|---------------|-------------|--------|-----|-------|
| | | | レール | 横棧セット | 可動バー セット | ランナー | ブラケット | 固定金具 | ジョイント プレート | ジョイント ピン | OSキャップ | 操作紐 | 単クランプ |
| 4.0m | 1800×3600 1枚 | | 4.00m:2本 | 2セット | 1セット | 16個 | 4個 | 4個 | — | — | 24個 | 18m | 2個 |
| 5.5m | 1800×5400 1枚 | | 2.00m:2本 3.50m:2本 | 2セット | 1セット | 24個 | 8個 | 4個 | 2個 | 2本 | 32個 | 25m | 2個 |
| 7.5m | 1800×3600 2枚 | | 3.50m:2本 4.00m:2本 | 3セット | 2セット | 32個 | 8個 | 6個 | 2個 | 2本 | 48個 | 35m | 2個 |
| 9.5m | 1800×5400 1枚 1800×3600 1枚 | | 3.00m:4本 3.50m:2本 | 3セット | 2セット | 40個 | 12個 | 6個 | 4個 | 4本 | 56個 | 42m | 2個 |
| 11.0m | 1800×5400 2枚 | | 3.00m:2本 4.00m:4本 | 3セット | 2セット | 48個 | 12個 | 6個 | 4個 | 4本 | 64個 | 49m | 2個 |

■仮設足場2スパン(3600mm)セット

| 長さ (高さ) | シート | 2スパンセット価格 | セット明細 | | | | | | | | | | |
|------------|-----------------------------|-----------|----------------------|-------|-------------|------|-------|------|---------------|-------------|--------|-----|-------|
| | | | レール | 横棧セット | 可動バー セット | ランナー | ブラケット | 固定金具 | ジョイント プレート | ジョイント ピン | OSキャップ | 操作紐 | 単クランプ |
| 4.0m | 1800×3600 2枚 | | 4.00m:3本 | 4セット | 2セット | 32個 | 6個 | 6個 | — | — | 48個 | 35m | 3個 |
| 5.5m | 1800×5400 2枚 | | 2.00m:3本 3.50m:3本 | 4セット | 2セット | 48個 | 12個 | 6個 | 3個 | 3本 | 64個 | 49m | 3個 |
| 7.5m | 1800×3600 4枚 | | 3.50m:3本 4.00m:3本 | 6セット | 4セット | 64個 | 12個 | 9個 | 3個 | 3本 | 96個 | 69m | 3個 |
| 9.5m | 1800×5400 2枚 800×3600 2枚 | | 3.00m:6本 3.50m:3本 | 6セット | 4セット | 80個 | 18個 | 9個 | 6個 | 6本 | 112個 | 83m | 3個 |
| 11.0m | 1800×5400 4枚 | | 3.00m:3本 4.00m:6本 | 6セット | 4セット | 96個 | 18個 | 9個 | 6個 | 6本 | 128個 | 97m | 3個 |

OS新製品・施工事例
ラインナップ

OS高仕切ポール
ネットカーテン

OSEゴレール
「カーテンレール」

OSかんたん
カーテン

OSのれんシート
フレーム

OS水平・
縦開閉システム

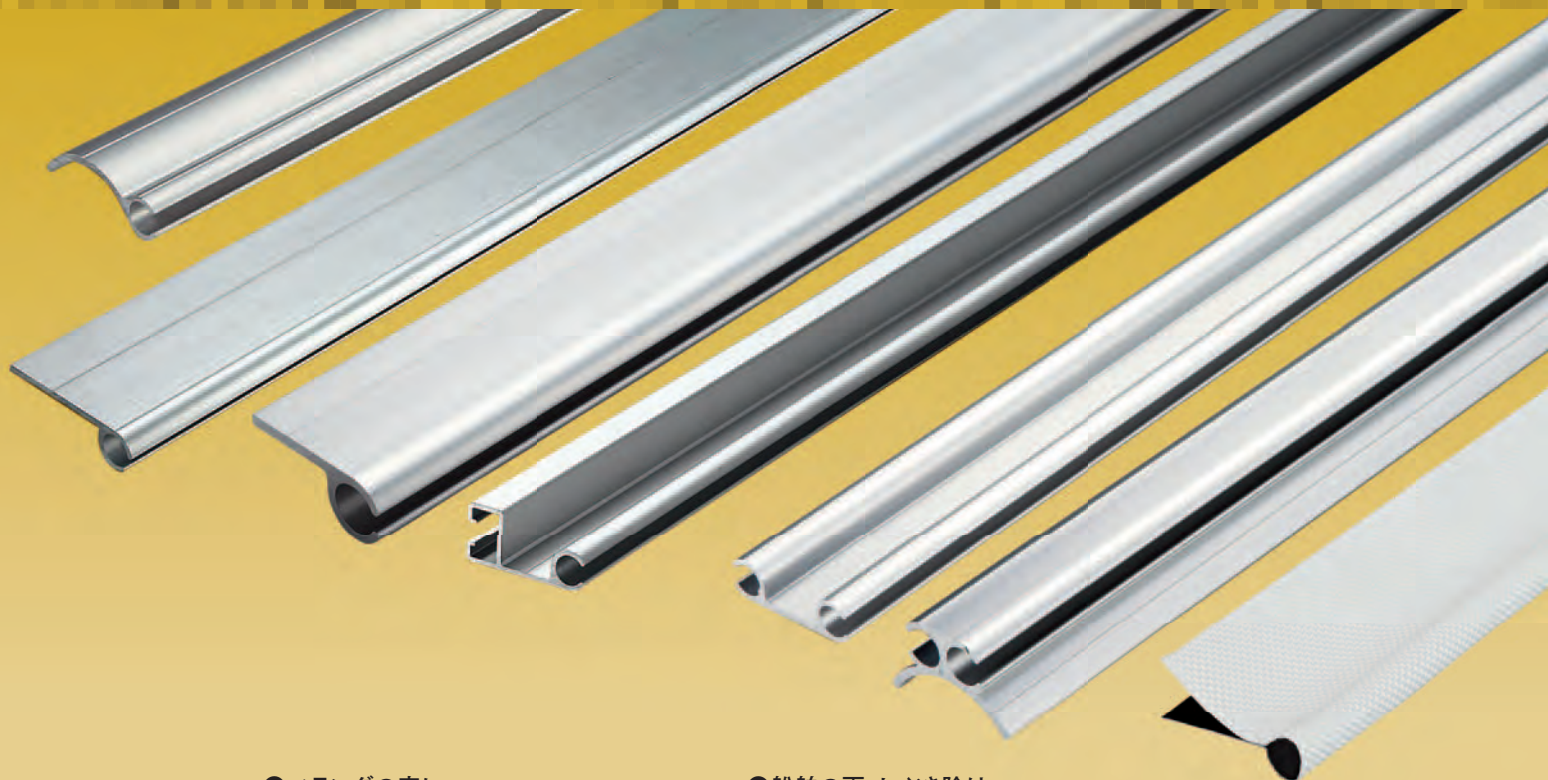
OS縦型開閉
シートレール

OSテントバー

オプション部材
各種形材

生地を抑える、引っ張る専用部材
コスト削減、作業効率UP、見映え良好!

OSテントバー



●ベランダの底に



●船舶の雨・しぶき除け



●サイン



●屋外設備の保護



※P14 施工事例と併せてご参照ください。

テントバー

テント・シートの生地を押える、引っ張る専用部材、取付簡単、コスト削減、作業効率UP

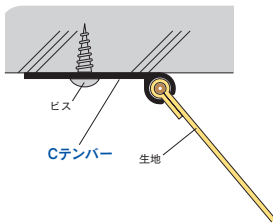


製品特長

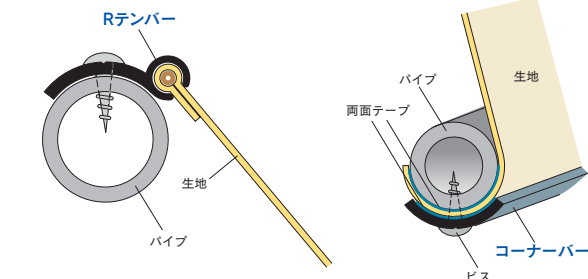
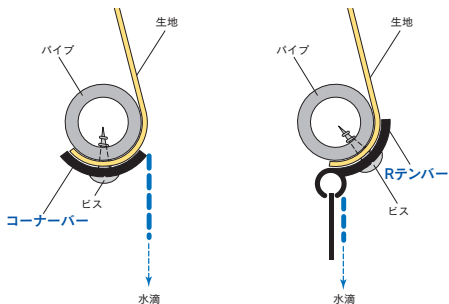
- 生地ハトメ加工や内巻鉄筋の取付け（溶接、磨き、塗装）等の手間、からげロープ不要、余分な生地の縮小でコスト大幅削減
- 天井や壁・パイプ、テント上部にも生地を簡単に取付可能。しわがでず綺麗に張れ、現場での作業効率大幅UP
- からげロープが使用できない、また見映えを気にする場所に！

テント・シート等の生地を簡単に押える専用部材、コスト削減、作業効率アップ、見映良好！

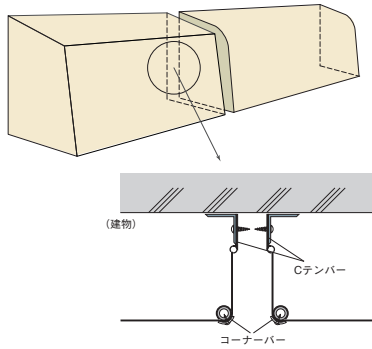
- 軒先の下に見映え良くしっかり固定



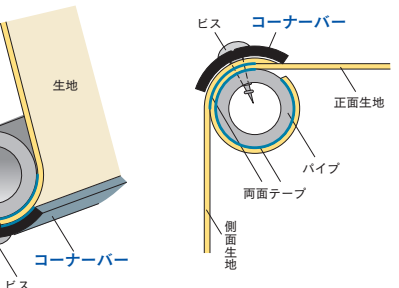
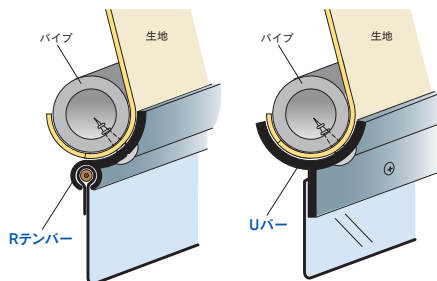
- 内巻式に使用で雨水を真下に落とし、内側への流れを防止



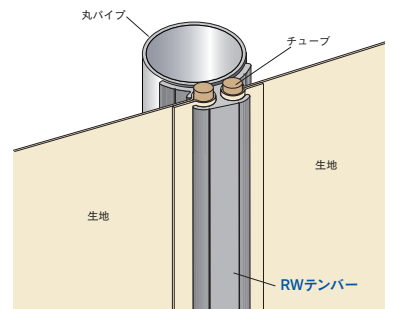
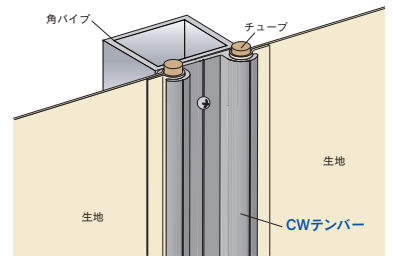
- 隙間の狭い場所でも生地が簡単にしっかり取付可能



- 前垂れも簡単取付、見映え良く、新しい創作可能



- 生地と生地を繋ぎ柱に簡単取付可能



OS新製品・施工事例
ラインナップ

OS間仕切りポール
ネットカーテン

OSEコルレル
「カーテンレール」

OSかんたん
カーテン

OSのれんシート
フレーム

OS水平・
縦開閉システム

OS縦型開閉
シートレール

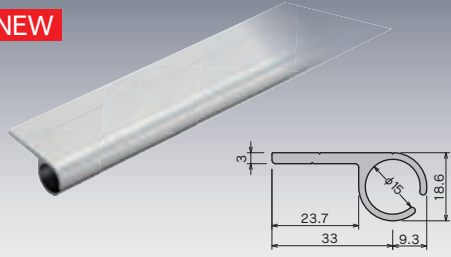
OSTtentバー

オプション部材
各種形状

テントバー部品

Cテンバー中型(12φ用)4m

NEW



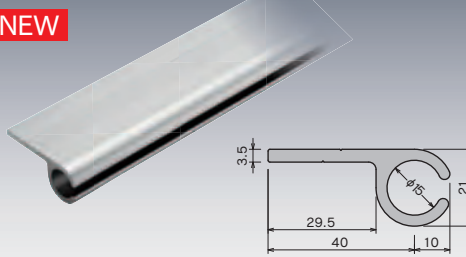
(入数10)

(1.9kg/本)

81L51
アルミ

Cテンバー大型(12φ用)4m

NEW

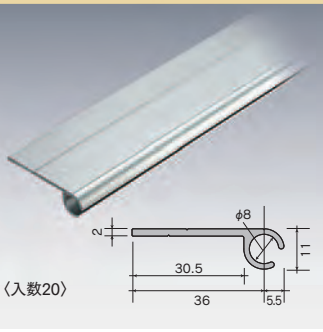


(入数10)

(3.0kg/本)

81L61
特殊アルミ[A6N01]

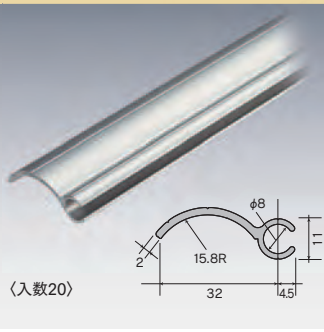
Cテンバー4m



(入数20)

81L41
アルミ

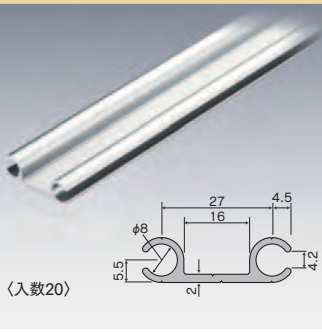
Rテンバー4m



(入数20)

81L42
アルミ

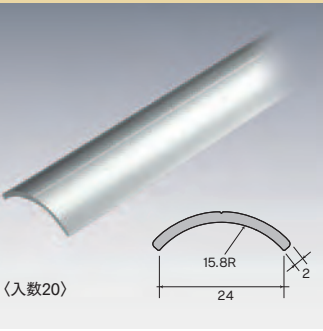
CWテンバー4m



(入数20)

81L46
アルミ

コーナーバー4m



(入数20)

81L43
アルミ

Uバー4m



(入数20)

81L44
アルミ

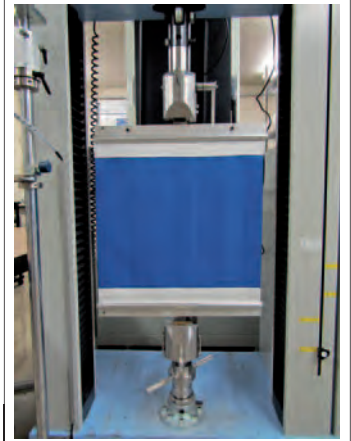
RWテンバー4m



(入数20)

81L47
アルミ

Cテンバー引張強度



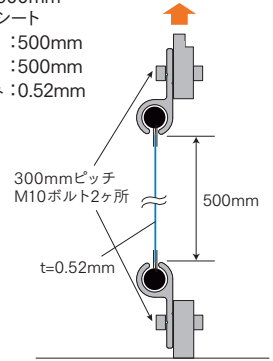
ミネベア引張圧縮試験機

● 試験方法

ミネベア引張圧縮試験機を使い、下図のようにCテンバー、ケダー、テントシート生地をセットし引張強度を測定。

● 試験寸法

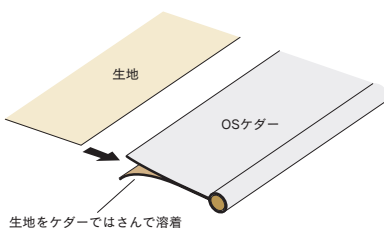
試料:500mm
テントシート
縦 :500mm
横 :500mm
厚み:0.52mm



| 使用商品 | 破壊荷重 | 破壊箇所 |
|-------------------|---------|---------|
| Cテンバー大型 ケダー12φ | 2401kgf | シート破断 |
| Cテンバー中型 ケダー12φ | 1019kgf | 下部ケダー外れ |
| Cテンバー ケダー7φ | 607kgf | 下部ケダー外れ |

OSケダー使用で生地を簡単、綺麗に取付

- テンパー等に生地を取付ける場合に使用します。
- 片側に生地を縫製又は溶着で取付け、もう片側は間仕切ポール、テンパー等に差込みます。
- 塩ビの心材に生地が溶着されている為ずれません。
- すべりのよい特製の生地を使用、作業効率がアップ、強度も抜群です。



生地をケダーではさんで溶着

OSケダー 7φ

81T61
シルバー

※カットは最長10mまで

OSケダー 7φ・50m巻

81T62
シルバー

1巻(50m)



OSケダー 12φ

81T65
ホワイト

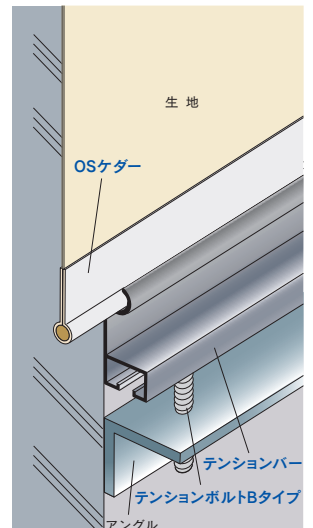
NEW

※カットは最長10mまで

OSケダー 12φ・25m巻

81T66
ホワイト

1巻(25m)



チューブ・止プラグ

- 袋縫いした生地に差込み、間仕切ポール、テンバー、テンションバー等の芯材として使用できます。
- 端を止プラグで固定してください。

PEチューブ 100m巻

93T52

樹脂/半透明

1巻(100m)

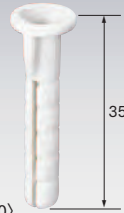


止プラグ

93T56

樹脂/白

ステンレスビス
(M4×35)付



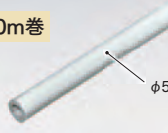
(入数100)

テントチューブ 100m巻

81T22

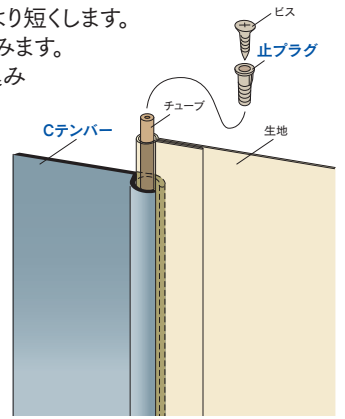
樹脂/グレー

1巻(100m)



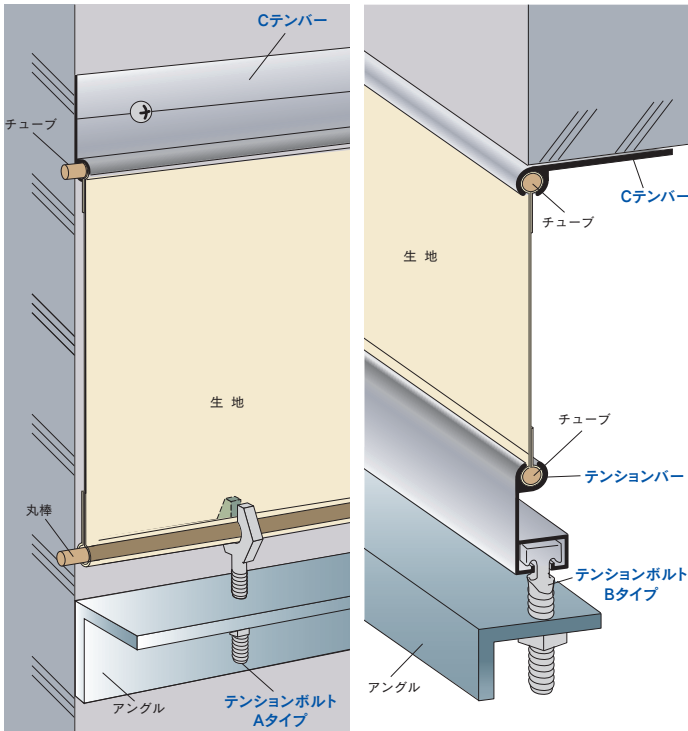
テントバーと生地との取付

- ①袋縫いした生地にチューブを差込みます。
※チューブは10cm程度テンバーより短くします。
- ②生地とチューブをテンバーに差込みます。
- ③テンバーの両端に止プラグを差込み
付属のビスをもみ固定します。



テンションボルトで生地への張りが簡単、綺麗に!

- テンションボルトで生地へのテンションを加えます。
- 生地がしわ無く綺麗に張れます。
- テンバー、テンションバー、丸棒等、いろいろな組み合わせが可能です。
- テント看板等の生地取付にも使用できます。

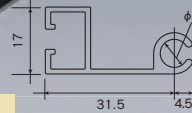


テンションバー4m

82L41

アルミ

(入数20)



ステン丸棒4m

83L41

ステンレス(SUS430)

(入数20)

phi 5

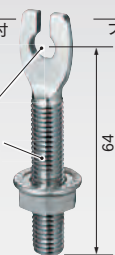
テンションボルト

Aタイプ

81T91

スチール

フランジナット付



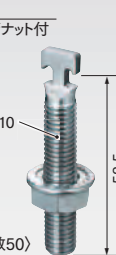
(入数50)

Bタイプ

81T92

スチール

フランジナット付

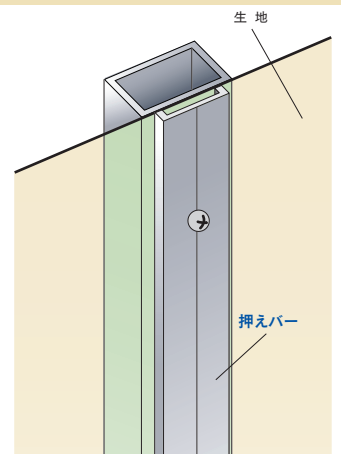
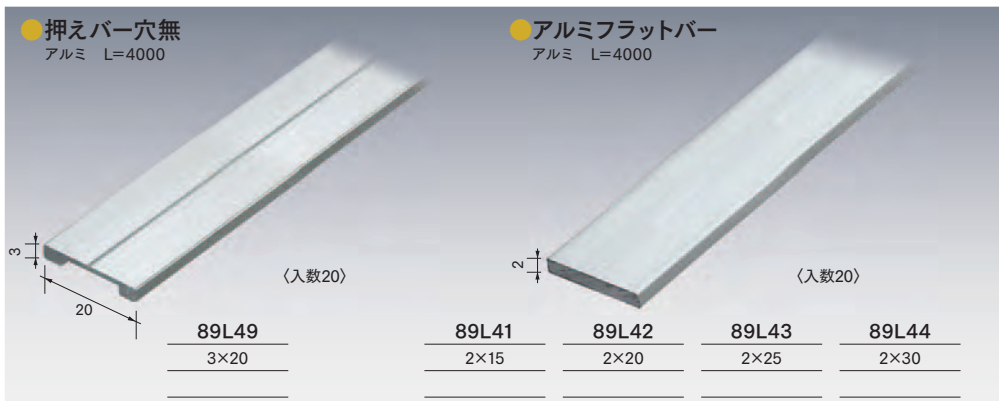


(入数50)



押えバー(穴無)・フラットバー

- 生地を押さえる場合に使用します。



オプション部材

グラッドフック

グラッドフック



(入数50)

G1

ステンレス

Wグラッドフック

Wグラッドフック



(入数50)

G2

ステンレス

I型グラッドフック

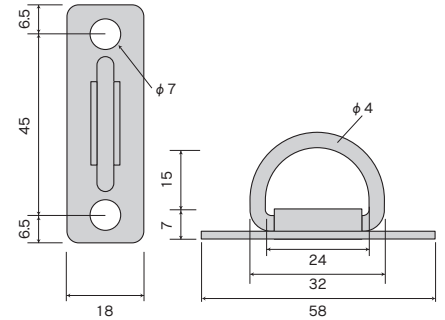
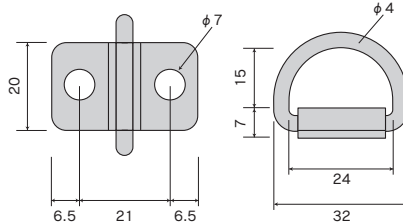
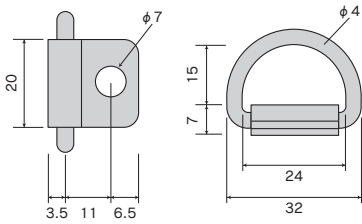
I型グラッドフック



(入数50)

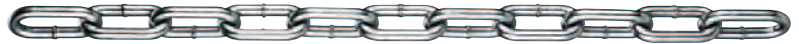
G3

ステンレス



チェーン (スチール・ステンレス)

- テント、シートのウェイトとしてご使用できます。
- 出荷単位は、1本となります。



チェーン (スチール)

| 品番 | 商品名 | 材質 | 線径 | 重量 | 入数 | 価格 |
|-----|-----------|------|--------|--------|-------------|----|
| C11 | チェーン 3φ | スチール | 3.0mmφ | 150g/m | 1本 (30m) | |
| C12 | チェーン 4φ | | 4.0mmφ | 277g/m | | |
| C13 | チェーン 4.8φ | | 4.8mmφ | 400g/m | | |
| C14 | チェーン 5.5φ | | 5.5mmφ | 533g/m | | |

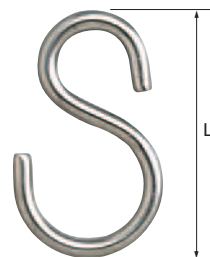
チェーン (ステンレスSUS304)

| 品番 | 商品名 | 材質 | 線径 | 重量 | 入数 | 価格 |
|-----|---------|-----------------|--------|--------|-------------|----|
| C21 | チェーン 3φ | ステンレス SUS304 | 3.0mmφ | 153g/m | 1本 (30m) | |
| C22 | チェーン 4φ | | 4.0mmφ | 266g/m | | |
| C23 | チェーン 5φ | | 5.0mmφ | 430g/m | | |
| C24 | チェーン 6φ | | 6.0mmφ | 633g/m | | |

Sカン (ステンレス SUS304)

- ランナーとハトメをつなぐのにご使用ください。
- バラ出荷可能、1個からでも対応します。

| 品番 | 商品名 | L寸法 | 線径 | 入数 | 単価 | ケース価格 |
|-----|-----------|--------|-------|------|----|-------|
| U91 | Sカン 23mm用 | 23.0mm | 2.0mm | 600個 | | |
| U92 | Sカン 28mm用 | 27.6mm | 2.3mm | 600個 | | |
| U93 | Sカン 37mm用 | 37.0mm | 3.0mm | 400個 | | |
| U94 | Sカン 45mm用 | 45.0mm | 4.0mm | 200個 | | |
| U95 | Sカン 52mm用 | 51.6mm | 4.8mm | 200個 | | |



ワンタッチフック

- グランドフックと使用し、シートを固定します。
- D30レールとワンタッチランナーを使用の際、キャップストップにシートを取り付ける場合に使用すると、シートの高さがそろいます。

ワンタッチフック<スチール>



(入数50)

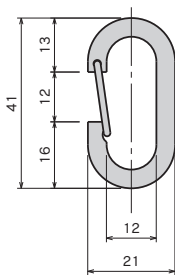
G31
スチール

ワンタッチフック<ステンレス>



(入数50)

G41
ステンレス



吊金具A

- あて木を通してカーペット等を挟み、吊ってください。傷つけずに吊ることが出来ます。
- レールだけでなく、他の什器にも使用できます。

吊金具A



(入数20)

15Y61
ユニクロ

吊金具B

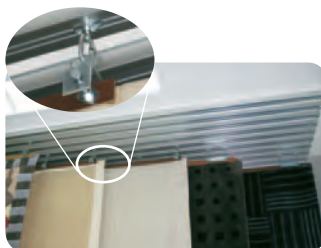
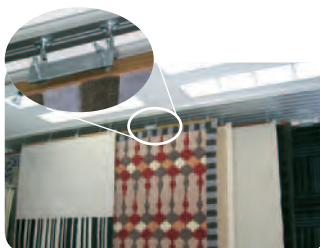
- あて木を通してカーペット等を挟み、吊ってください。傷つけずに吊ることが出来ます。
- レールだけでなく、他の什器にも使用できます。

吊金具B



(入数50)

15Y62
ユニクロ



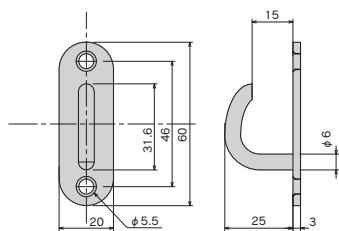
オープンパッドアイ

オープンパッドアイ



(入数50)

G6
ステンレス



OSキャップセット

- 2種類の樹脂でキャップの取付け、取外しが簡単可能!
- シートとランナーの取付けが簡単に行えます。
- ハトメの位置でレールとシートの隙間を最小に!
- ランナー以外へのシートの取付けにも使用いただけます。
※ハトメの大きさは、内寸φ10~12mm

OSキャップセット<ホワイト>



(入数100)

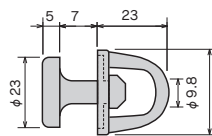
G63
樹脂

OSキャップセット<ダーク>



(入数100)

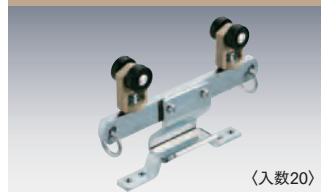
G64
樹脂



吊金具C (D40用)

- あて木に金具を打ち付けてカーペットを吊ってください。
- 黒板・ボード類にも使用できます。

吊金具C(D40用)



(入数20)

15Y63
ユニクロ



マットクリッパー

- 軽量のカーペットやマット等を吊るのにご使用ください。
- フニロでしっかり挟みます。
- 取付け、取外しがワンタッチで簡単に行えます。

マットクリッパー



(入数50)

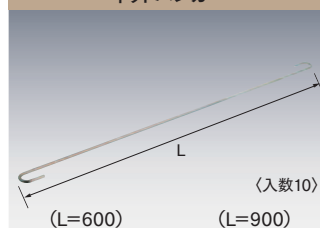
15Y66
ニッケル



ネットハンガー

- 防犯ネットを下部のみ使用したい場合にお使いください。
- その他にも幅広い用途でご使用いただけます。
- 別寸サイズ加工も可能です。
納期・価格をお問合せください。

ネットハンガー



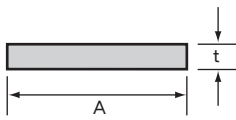
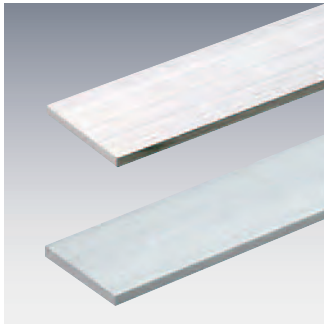
(入数10)

(L=600)
15T83
ステンレス

(L=900)
15T84
ステンレス

※納期をご確認下さい。

フラットバー



■アルミフラットバー

材質:アルミ 仕上:アルマイト 長さ:4m (入数20)

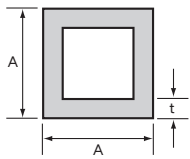
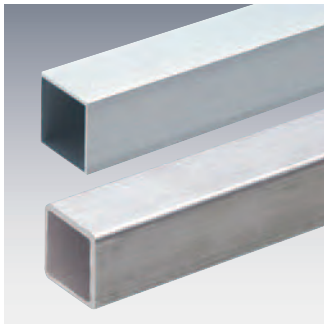
| 品番 | 商品名 | 厚さ(t) | 幅(A) | 価格 |
|-------|----------------|-------|------|----|
| 89L40 | アルミフラットバー 2×10 | 2mm | 10mm | |
| 89L41 | アルミフラットバー 2×15 | | 15mm | |
| 89L42 | アルミフラットバー 2×20 | | 20mm | |
| 89L43 | アルミフラットバー 2×25 | | 25mm | |
| 89L44 | アルミフラットバー 2×30 | | 30mm | |
| 89L45 | アルミフラットバー 2×35 | | 35mm | |
| 89L46 | アルミフラットバー 2×40 | | 40mm | |
| 89L48 | アルミフラットバー 2×50 | | 50mm | |
| 89L50 | アルミフラットバー 3×10 | 3mm | 10mm | |
| 89L51 | アルミフラットバー 3×15 | | 15mm | |
| 89L52 | アルミフラットバー 3×20 | | 20mm | |
| 89L53 | アルミフラットバー 3×25 | | 25mm | |
| 89L54 | アルミフラットバー 3×30 | | 30mm | |
| 89L55 | アルミフラットバー 3×35 | | 35mm | |
| 89L56 | アルミフラットバー 3×40 | | 40mm | |
| 89L58 | アルミフラットバー 3×50 | | 50mm | |
| 89L61 | アルミフラットバー 4×15 | 4mm | 15mm | |
| 89L62 | アルミフラットバー 4×20 | | 20mm | |
| 89L63 | アルミフラットバー 4×25 | | 25mm | |
| 89L64 | アルミフラットバー 4×30 | | 30mm | |
| 89L66 | アルミフラットバー 4×40 | | 40mm | |
| 89L68 | アルミフラットバー 4×50 | | 50mm | |

■ステンフラットバー

材質:ステンレス(SUS304) 仕上:COLD 長さ:4m (入数20)

| 品番 | 商品名 | 厚さ(t) | 幅(A) | 価格 |
|-------|----------------|-------|------|------|
| 89L10 | ステンフラットバー 2×10 | 2mm | 10mm | |
| 89L11 | ステンフラットバー 2×15 | | 15mm | |
| 89L12 | ステンフラットバー 2×20 | | 20mm | |
| 89L13 | ステンフラットバー 2×25 | | 25mm | |
| 89L14 | ステンフラットバー 2×30 | | 30mm | |
| 89L16 | ステンフラットバー 2×40 | | 40mm | |
| 89L18 | ステンフラットバー 2×50 | | 50mm | |
| 89L20 | ステンフラットバー 3×10 | | 3mm | 10mm |
| 89L21 | ステンフラットバー 3×15 | 15mm | | |
| 89L22 | ステンフラットバー 3×20 | 20mm | | |
| 89L23 | ステンフラットバー 3×25 | 25mm | | |
| 89L24 | ステンフラットバー 3×30 | 30mm | | |
| 89L25 | ステンフラットバー 3×35 | 35mm | | |
| 89L26 | ステンフラットバー 3×40 | 40mm | | |
| 89L27 | ステンフラットバー 3×45 | 45mm | | |
| 89L28 | ステンフラットバー 3×50 | 50mm | | |

等辺角パイプ



■アルミ等辺角パイプ

材質:アルミ 仕上:アルマイト 長さ:4m (入数8)

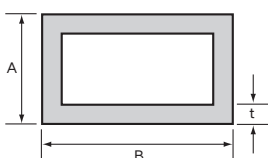
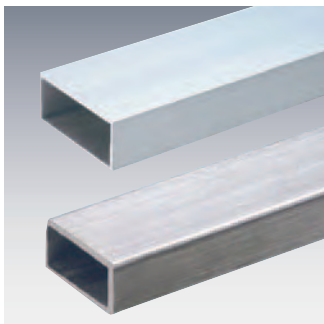
| 品番 | 商品名 | 厚さ(t) | 辺(A) | 価格 |
|-------|---------------------|-------|------|----|
| 89P41 | アルミ等辺角パイプ 1.5×15×15 | 1.5mm | 15mm | |
| 89P42 | アルミ等辺角パイプ 1.5×20×20 | | 20mm | |
| 89P43 | アルミ等辺角パイプ 1.5×25×25 | | 25mm | |
| 89P44 | アルミ等辺角パイプ 1.5×30×30 | | 30mm | |
| 89P52 | アルミ等辺角パイプ 2×20×20 | 2mm | 20mm | |
| 89P53 | アルミ等辺角パイプ 2×25×25 | | 25mm | |
| 89P54 | アルミ等辺角パイプ 2×30×30 | | 30mm | |
| 89P55 | アルミ等辺角パイプ 2×35×35 | | 35mm | |
| 89P56 | アルミ等辺角パイプ 2×40×40 | | 40mm | |
| 89P58 | アルミ等辺角パイプ 2×50×50 | | 50mm | |

■ステン等辺角パイプ

材質:ステンレス(SUS304) 仕上:HL 長さ:4m (入数8)

| 品番 | 商品名 | 厚さ(t) | 辺(A) | 価格 |
|-------|---------------------|-------|------|----|
| 89P11 | ステン等辺角パイプ 1.2X16X16 | 1.2mm | 16mm | |
| 89P12 | ステン等辺角パイプ 1.2X20X20 | | 20mm | |
| 89P13 | ステン等辺角パイプ 1.2X25X25 | | 25mm | |
| 89P14 | ステン等辺角パイプ 1.2X30X30 | | 30mm | |
| 89P15 | ステン等辺角パイプ 1.2X35X35 | 35mm | | |

不等辺角パイプ



■アルミ不等辺角パイプ

材質:アルミ 仕上:アルマイト 長さ:4m (入数8)

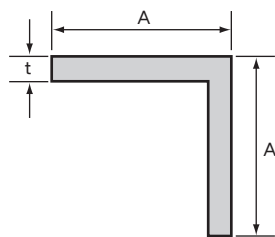
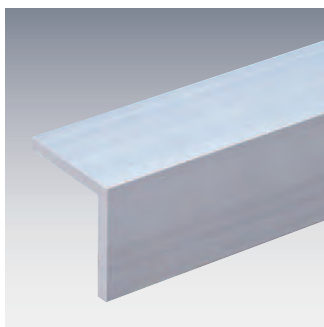
| 品番 | 商品名 | 厚さ(t) | 辺(A) | 辺(B) | 価格 | | | |
|-------|----------------------|-------|------|------|------|------|------|--|
| 89F41 | アルミ不等辺角パイプ 1.5×15×20 | 1.5mm | 15mm | 20mm | | | | |
| 89F42 | アルミ不等辺角パイプ 1.5×15×25 | | | 25mm | | | | |
| 89F43 | アルミ不等辺角パイプ 1.5×15×30 | | | 30mm | | | | |
| 89F51 | アルミ不等辺角パイプ 2×15×20 | 2mm | 15mm | 20mm | | | | |
| 89F52 | アルミ不等辺角パイプ 2×20×25 | | | 25mm | | | | |
| 89F53 | アルミ不等辺角パイプ 2×20×30 | | | 30mm | | | | |
| 89F54 | アルミ不等辺角パイプ 2×20×40 | | 20mm | 20mm | 40mm | | | |
| 89F55 | アルミ不等辺角パイプ 2×25×40 | | | | 25mm | 25mm | 40mm | |
| 89F56 | アルミ不等辺角パイプ 2×25×50 | | | | | | 50mm | |
| 89F57 | アルミ不等辺角パイプ 2×30×40 | | 30mm | 30mm | | | 40mm | |
| 89F58 | アルミ不等辺角パイプ 2×30×50 | | | | 40mm | 40mm | 50mm | |
| 89F59 | アルミ不等辺角パイプ 2×40×60 | | | | | | 60mm | |

■ステン不等辺角パイプ

材質:ステンレス(SUS304) 仕上:HL 長さ:4m (入数8)

| 品番 | 商品名 | 厚さ(t) | 辺(A) | 辺(B) | 価格 |
|-------|----------------------|-------|------|------|----|
| 89F11 | ステン不等辺角パイプ 1.2×20×30 | 1.2mm | 20mm | 30mm | |
| 89F12 | ステン不等辺角パイプ 1.2×20×40 | | | 40mm | |
| 89F13 | ステン不等辺角パイプ 1.2×20×50 | | | 50mm | |
| 89F14 | ステン不等辺角パイプ 1.2×25×30 | 25mm | 25mm | 30mm | |
| 89F15 | ステン不等辺角パイプ 1.2×25×40 | | | 40mm | |

等辺アングル

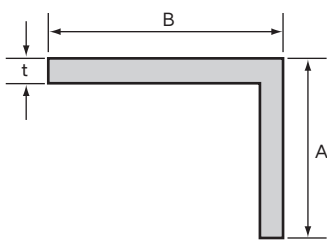
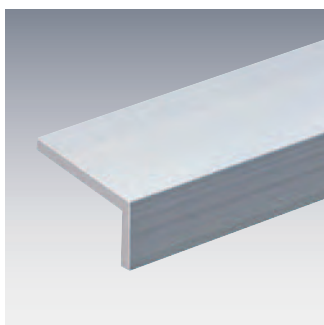


■アルミ等辺アングル

材質:アルミ 仕上:アルマイト 長さ:4m 〈入数16〉

| 品番 | 商品名 | 厚さ(t) | 辺(A) | 価格 |
|-------|---------------------|-------|------|------|
| 89A41 | アルミ等辺アングル 1.5×15×15 | 1.5mm | 15mm | |
| 89A42 | アルミ等辺アングル 1.5×20×20 | | 20mm | |
| 89A43 | アルミ等辺アングル 1.5×25×25 | | 25mm | |
| 89A44 | アルミ等辺アングル 1.5×30×30 | | 30mm | |
| 89A46 | アルミ等辺アングル 1.5×38×38 | | 38mm | |
| 89A47 | アルミ等辺アングル 1.5×45×45 | | 45mm | |
| 89A48 | アルミ等辺アングル 1.5×50×50 | | 50mm | |
| 89A51 | アルミ等辺アングル 2×15×15 | | 2mm | 15mm |
| 89A52 | アルミ等辺アングル 2×20×20 | 20mm | | |
| 89A53 | アルミ等辺アングル 2×25×25 | 25mm | | |
| 89A54 | アルミ等辺アングル 2×30×30 | 30mm | | |
| 89A55 | アルミ等辺アングル 2×35×35 | 35mm | | |
| 89A56 | アルミ等辺アングル 2×40×40 | 40mm | | |
| 89A58 | アルミ等辺アングル 2×50×50 | 50mm | | |
| 89A61 | アルミ等辺アングル 3×15×15 | 3mm | | 15mm |
| 89A62 | アルミ等辺アングル 3×20×20 | | 20mm | |
| 89A63 | アルミ等辺アングル 3×25×25 | | 25mm | |
| 89A64 | アルミ等辺アングル 3×30×30 | | 30mm | |
| 89A65 | アルミ等辺アングル 3×35×35 | | 35mm | |
| 89A66 | アルミ等辺アングル 3×40×40 | | 40mm | |
| 89A68 | アルミ等辺アングル 3×50×50 | | 50mm | |

不等辺アングル



■アルミ不等辺アングル

材質:アルミ 仕上:アルマイト 長さ:4m 〈入数16〉

| 品番 | 商品名 | 厚さ(t) | 辺(A) | 辺(B) | 価格 | |
|-------|----------------------|-------|------|------|------|--|
| 89B41 | アルミ不等辺アングル 1.5×10×15 | 1.5mm | 10mm | 15mm | | |
| 89B42 | アルミ不等辺アングル 1.5×10×20 | | | 20mm | | |
| 89B43 | アルミ不等辺アングル 1.5×10×25 | | | 25mm | | |
| 89B44 | アルミ不等辺アングル 1.5×10×30 | | | 30mm | | |
| 89B45 | アルミ不等辺アングル 1.5×10×40 | | 40mm | | | |
| 89B46 | アルミ不等辺アングル 1.5×15×20 | | 15mm | 20mm | | |
| 89B47 | アルミ不等辺アングル 1.5×15×25 | | | 25mm | | |
| 89B48 | アルミ不等辺アングル 1.5×15×30 | | | 30mm | | |
| 89B49 | アルミ不等辺アングル 1.5×15×45 | 45mm | | | | |
| 89B61 | アルミ不等辺アングル 2×10×15 | 2mm | 10mm | 15mm | | |
| 89B62 | アルミ不等辺アングル 2×10×50 | | | 50mm | | |
| 89B63 | アルミ不等辺アングル 2×15×20 | | 15mm | 20mm | | |
| 89B64 | アルミ不等辺アングル 2×15×25 | | | 25mm | | |
| 89B65 | アルミ不等辺アングル 2×15×30 | | | 30mm | | |
| 89B66 | アルミ不等辺アングル 2×15×35 | | | 35mm | | |
| 89B67 | アルミ不等辺アングル 2×15×40 | | 40mm | | | |
| 89B68 | アルミ不等辺アングル 2×20×25 | | 20mm | 25mm | | |
| 89B69 | アルミ不等辺アングル 2×20×30 | | | 30mm | | |
| 89B70 | アルミ不等辺アングル 2×20×40 | | | 40mm | | |
| 89B71 | アルミ不等辺アングル 2×20×50 | | | 50mm | | |
| 89B72 | アルミ不等辺アングル 2×25×50 | | 25mm | 50mm | | |
| 89B81 | アルミ不等辺アングル 3×15×30 | | 3mm | 15mm | 30mm | |
| 89B82 | アルミ不等辺アングル 3×20×30 | | | 20mm | 30mm | |
| 89B83 | アルミ不等辺アングル 3×20×40 | | | | 40mm | |
| 89B84 | アルミ不等辺アングル 3×20×50 | | | | 50mm | |
| 89B85 | アルミ不等辺アングル 3×25×30 | 25mm | | 30mm | | |
| 89B86 | アルミ不等辺アングル 3×25×50 | | | 50mm | | |

信頼のJISマークが保証するOSエコレール

OSエコレールは生産工程、品質管理、製造データなど厳しい審査を受けJIS認証取得工場で生産されています。お客様に安心をお届けする、高品質商品です。



GB0508150
JIS規格 A-4802
(D40レール・D30レール)

必ずお読みください……取付される方へのお願い

注意 取付けの際のご注意

- カットした際、レール断面が鋭角になる場合があります。充分注意して扱ってください。
- レールの取付には必ず壁の材質や強度をご確認の上、ご使用ください。
- レールブラケットの取付け方法やレールのはめ込み具合で、部材の強度が出ない場合があります。落下等の危険がありますので、必ず以下のことをご確認ください。
取付ビスは、必ずビスのきく所（根太材）を選んで根元までキッチリ締め付けてください。
取付け場所が集成材・石膏ボードや12mm以下のベニヤ材等の場合は、取付ビスが衝撃や重さで割れたり簡単にゆるんで危険です。

受注単位・発送サービス基準

OSでは、商品を安全・確実・敏速にお客様のもとへお届けするため、発送サービス基準を設け受注・出荷態勢を整えております。

ご注文に際してのお願い

- ご注文は必ず品番・品名でお願い致します。
- 商品はカタログ表示単位で包装されています。ご注文は梱包単位でお願い致します。
長尺物（レール・ポール・押えバー・枠）……………ケース（梱）
部 品……………ケース（箱）

発送サービス基準

- 1発送先1回のご注文が下記の場合に限り、梱包・運送費をサービスさせていただきます。（離島を除く）
長尺物……………（規格入数＝ケース）の場合。
部 品……………上代合計4万円以上の場合。
長尺物と部品類……………上代合計5万円以上の場合。

サービス基準に満たないご負担運賃・梱包費用

発送サービス基準に満たない場合は、下記の運賃・梱包費を申し受けます。

- 長尺物の数量が、規格入数（ケース）に満たない場合…
運賃・梱包費2,000円を申し受けます。（北海道・沖縄3,000円）
- 部品類の上代合計が、4万円に満たない場合…
運賃・梱包費1,000円を申し受けます。（北海道・沖縄1,500円）
- 長尺物と部品類の上代合計が、5万円に満たない場合…
運賃・梱包費2,000円を申し受けます。（北海道・沖縄3,000円）

そ の 他

- 別注カーブ・別注交叉レール・弓曲レールなどの別注品は金額に関係なく運賃・梱包費の実費を申し受けます。
- 補強梱包が必要なバラレール等は、運賃・梱包費の実費を申し受けます。
- 4mを超える長尺物は、金額に関係なく運賃・梱包費の実費を申し受けます。
- 商品が配達された際、その場で梱包状態をご確認下さい。傷や破損のある場合は運送業者にご確認下さい。

*** 受注・発送サービス基準等に関する詳細は、弊社係員にお問い合わせ下さい。**

製造元

日本工業規格認証取得工場

 **岡田装飾金物株式会社**

大阪府八尾市南亀井町1丁目1-40 〒581-0054

TEL **072-995-8100**
FAX **072-995-8200**

E-mail info@os-rail.co.jp

ホームページ <http://www.os-rail.co.jp>

代理店

- このカタログの掲載内容は平成29年6月現在のものです。
- 商品の仕様と価格は予告なく変更する場合があります。
- 印刷の色と製品の色が多少異なる場合があります。



この印刷物は環境にやさしい大豆油インキ及び一部グリーンエネルギーを使用して生産しております。